

Федеральное государственное бюджетное научное учреждение
«Федеральный исследовательский центр Институт прикладной физики
Российской академии наук»

На правах рукописи

Слюняев Николай Николаевич

**Теоретическое исследование
структуры и динамики
глобальной электрической цепи**

25.00.29 – Физика атмосферы и гидросферы

ДИССЕРТАЦИЯ

на соискание учёной степени

кандидата физико-математических наук

Научный руководитель

д. ф.-м. н., чл.-корр. РАН

Мареев Евгений Анатольевич

Нижний Новгород — 2016

Оглавление

Оглавление	2
Введение	5
1. Постановка задачи о глобальной электрической цепи с математической точки зрения	18
1.1. Вывод уравнений ГЭЦ	18
1.2. Постановки задачи о ГЭЦ при различных граничных условиях: основные результаты	27
1.2.1. Предварительные замечания	27
1.2.2. Задача Дирихле	28
1.2.3. Задача Неймана	29
1.2.4. Смешанная задача	30
1.2.5. Граничные условия, связывающие потенциал и ток в магнито-сопряжённых точках	32
2. Математические модели глобальной электрической цепи различных типов	34
2.1. Общие свойства уравнений ГЭЦ	34
2.2. Аналитические выражения для ионосферного потенциала	36
2.3. Описание ГЭЦ в плоскопараллельной геометрии	40
2.4. Многостолбцовые модели ГЭЦ и эквивалентные токовые контуры	46
3. Влияние возмущений проводимости и параметров грозовых генераторов на динамику глобальной электрической цепи	53
3.1. Используемые подходы	53
3.1.1. Особенности описания грозовых облаков	53
3.1.2. Основные характеристики ГЭЦ	55
3.1.3. Модельная задача	57
3.1.4. Расчёты с помощью численной модели	58
3.1.5. Аналитические оценки	60
3.2. Грозовые облака — источники постоянного тока и грозовые облака — источники постоянного напряжения	61

3.2.1.	Два подхода к описанию грозовых облаков	61
3.2.2.	Общий взгляд на различные способы описания грозовых облаков	65
3.3.	Учёт понижения проводимости внутри грозовых облаков и применимость приближённого анализа	68
3.3.1.	Учёт понижения проводимости внутри грозовых облаков	68
3.3.2.	О применимости приближённого анализа	73
3.4.	Связь между ионосферным потенциалом и полным током в ГЭЦ	76
3.5.	Оценки чувствительности ионосферного потенциала к возмущениям проводимости и интенсивности грозовых генераторов	80
3.6.	Оценки влияния возмущений источников ионизации в атмосфере на динамику ионосферного потенциала	86
3.6.1.	Динамика ионосферного потенциала	86
3.6.2.	Влияние повышения радиоактивности в стратосфере на ионосферный потенциал	88
3.6.3.	Влияние солнечной активности на ионосферный потенциал: элементарные оценки	91
3.7.	Влияние солнечной активности на динамику ионосферного потенциала на протяжении солнечного цикла: результаты численных расчётов	94
3.7.1.	Предварительные замечания	94
3.7.2.	Параметризация проводимости	95
3.7.3.	Модельная задача	95
3.7.4.	Обсуждение результатов	97
3.7.5.	Задача о солнечной вспышке	100
3.7.6.	Заключительные замечания	101
4.	Параметризация источников глобальной электрической цепи	103
4.1.	Связь между плотностью заряда и плотностью стороннего тока	103
4.1.1.	Общие соображения	103
4.1.2.	Одномерное описание источников ГЭЦ	106
4.1.3.	Определение плотности заряда по плотности стороннего тока в одномерной модели	107
4.2.	Эквивалентный диполь	111
4.3.	Соотношения между основными характеристиками ГЭЦ	115

Заключение	118
Приложение А. Математическое исследование постановки задачи о глобальной электрической цепи	120
А.1. Общие замечания	120
А.2. Необходимые функциональные пространства и операторы следов	121
А.3. Предположения относительно проводимости	125
А.4. Задача Дирихле	126
А.5. Задача Неймана	136
А.6. Смешанная задача	137
А.7. Граничные условия, связывающие потенциал и ток в магнито-сопряжённых точках	138
Приложение Б. Параметризация динамики атмосферной проводимости на протяжении солнечного цикла	140
Б.1. Профили температуры и давления	140
Б.2. Коэффициент ион-ионной рекомбинации	140
Б.3. Скорость образования ионных пар	140
Б.4. Подвижность ионов	145
Б.5. Проводимость	145
Список литературы	147

Введение

Актуальность темы исследования

Концепция глобальной электрической цепи (ГЭЦ) представляет собою одну из наиболее фундаментальных теорий в исследованиях атмосферного электричества. ГЭЦ — это распределённый токовый контур, образованный атмосферой, проводимость которой мала в пограничном слое, но экспоненциально растёт с высотой, и высокопроводящими верхними слоями земной коры и океана [1–4]. Функционирование ГЭЦ поддерживается процессами разделения зарядов в грозовых облаках; в результате квазистационарный электрический ток течёт вверх в областях грозы и течёт вниз в областях хорошей погоды, а высокопроводящие поверхность Земли и ионосфера замыкают токовый контур. Гипотеза о том, что грозовые облака поддерживают квазистационарное распределение тока в атмосфере, была впервые выдвинута Вильсоном в начале 20-го века [5, 6]; дальнейшие исследования позволили включить в число источников ГЭЦ, помимо грозовых облаков, и другие облака с развитой электрической структурой, в частности облака, называемые в англоязычной литературе «electrified shower clouds», и мезомасштабные конвективные системы.

ГЭЦ связывает воедино области грозы и хорошей погоды и непосредственно отражает как состояние климатической системы Земли, так и влияние факторов космического окружения. По мере накопления новых экспериментальных данных важность изучения ГЭЦ становится всё более очевидной [1–4, 7–14]. При этом многие смежные задачи, например задачи, связанные с моделированием крупномасштабных электрических полей в атмосфере, обусловленных действием источников космической и литосферной природы [15–17], и задачи о связи ионосферных и литосферных процессов [18], также удобно рассматривать с позиций изучения структуры и динамики ГЭЦ.

Малая проводимость атмосферы в пограничном слое делает поверхность Земли практически эквипотенциальной, а экспоненциальный рост этой проводимости с высотой даёт возможность считать приближённо эквипотенциальной и нижнюю ионосферу, через которую замыкаются токи ГЭЦ. Это позволяет ввести ионосферный потенциал — разность потенциалов между поверхностью Земли и достаточно высоко лежащими слоями ионосферы (ионосферный слой D). Ионосферный потенциал является одной из наиболее фундаментальных глобальных характеристик ГЭЦ; одновременные измерения этой величины в удалённых

друг от друга точках земной поверхности (путем интегрирования вертикальной компоненты электрического поля по высоте) дают очень близкие результаты [19], что является важным экспериментальным свидетельством в пользу концепции ГЭЦ.

Фундаментальной проблемой является изучение динамики ионосферного потенциала на различных временных масштабах — его суточной, сезонной, годовой и многолетней вариации под действием различных природных и антропогенных факторов. Начиная с середины 20-го века накоплено достаточно много экспериментальных данных об ионосферном потенциале [7], однако несистематичность измерений, различия в условиях и использованных методах существенно затрудняют теоретический анализ этих данных. На больших временных масштабах важнейшими проблемами являются вопрос о влиянии на ионосферный потенциал повышения радиоактивности в стратосфере в период масштабных испытаний ядерного оружия в конце 1950-х — начале 1960-х годов (в этот период отмечается скачкообразное увеличение средних значений ионосферного потенциала примерно на 40% [7, 20], впоследствии ни разу не наблюдавшееся) и вопрос о связи динамики ионосферного потенциала с 11-летними циклами солнечной активности (имеющиеся данные не позволяют выявить чёткие закономерности, однако большинство исследований свидетельствует об отрицательной корреляции основных параметров ГЭЦ, включая ионосферный потенциал, с фазами солнечного цикла [21–25]). Изучению этих проблем с теоретической точки зрения посвящена значительная часть данной работы.

Ещё одна причина повышенного интереса к ГЭЦ в последние годы заключается в тесной связи электрических процессов в атмосфере с изменением климата [26, 27]. Если параметризовать вклады в ионосферный потенциал от областей конвекции (отождествляемых с облаками с развитой электрической структурой), то можно рассчитать динамику ионосферного потенциала на различных временных масштабах с помощью модели общей циркуляции атмосферы и океана [27]. Для этого необходимо развивать параметризации источников ГЭЦ с учётом возмущений проводимости и различных механизмов разделения зарядов.

Теоретическим исследованиям ГЭЦ в последние годы уделяется много внимания. Начиная с классической модели [28], было разработано множество численных и упрощённых аналитических моделей, позволяющих рассчитать распределение полей и токов в атмосфере по заданным грозovým генераторам [29–31]; разработка новых моделей интенсивно ведётся и в 21-м веке [32–37]. Большая часть существующих моделей ГЭЦ позволяет решать лишь стационарную задачу, однако наблюдается и определённый интерес к моделированию нестационарных процессов [30–33, 37]. Каждая из упомянутых моделей имеет свои достоинства и недостатки; среди важнейших направлений развития моделей ГЭЦ, помимо увеличения ско-

рости вычислений и измельчения используемой для расчёта сетки, следует выделить учёт рельефа земной поверхности, учёт ионосферных генераторов, возможность ставить более широкий спектр граничных условий на поверхности Земли и верхней границе атмосферы, а также более вариативное описание грозовых генераторов, с одной стороны, позволяющее учитывать различные механизмы разделения зарядов в облаках, а с другой стороны, позволяющее учитывать сложную структуру самих облаков. Все эти вопросы подробно обсуждаются в данной работе.

Следует особо отметить, что математическим аспектам описания ГЭЦ в имеющейся литературе уделено недостаточное внимание. Даже в простейшем случае эквипотенциальных граничных поверхностей нетривиальная топология земной атмосферы приводит к необычным граничным условиям как в стационарном, так и в нестационарном случае [33]. В данной работе впервые обсуждается общий вид постановки задачи (в первую очередь в более сложном нестационарном случае) при различных граничных условиях, важных для приложений.

С точки зрения уравнений ГЭЦ «входными данными» её моделей являются распределения проводимости и грозовых генераторов, а также начальные и граничные условия. Поэтому в последние годы важным направлением теоретического исследования ГЭЦ является развитие параметризаций проводимости, учитывающих, в частности, возмущения потоков космических лучей, высыпания энергичных частиц, влияние аэрозолей и радиоактивности [8, 9, 13, 38, 39]; некоторые шаги в этом направлении сделаны и в данной работе. Не менее важная задача построения реалистичных параметризаций грозовых генераторов изучена гораздо хуже: практически во всех задачах об электрических процессах в атмосфере источники описываются как заданное распределение постоянного стороннего тока, входящего в закон Ома как дополнительное по отношению к току проводимости слагаемое. Этот сторонний ток задаётся либо как набор точечных источников [28, 32, 37], либо (в более реалистичных моделях) как некоторое непрерывное распределение достаточно простой структуры [36, 40, 41]. При упрощённом представлении ГЭЦ в виде токового контура исторически также рассматривались и другие типы источников, в частности генераторы постоянного напряжения [42]: введение источников другого типа позволяет учесть различные механизмы разделения зарядов в грозовых облаках [43], что может быть критически важным для теоретического понимания закономерностей функционирования ГЭЦ. Однако возможность включения таких источников до сих пор не реализована ни в одной численной модели ГЭЦ; вероятно, это связано со сложностью корректной математической формулировки и численной реализации соответствующих идей. В данной работе сделаны первые шаги на пути к решению этих задач.

Помимо расчётов в рамках численных моделей, для качественного исследования об-

щих физических механизмов функционирования ГЭЦ, а также связей между различными её компонентами часто оказывается полезным применение тех или иных упрощающих задачу приближений. Сюда относятся аппроксимации ГЭЦ простыми токовыми контурами или разбиение атмосферы на одномерные столбцы (подобные приближения иногда применяются даже в численных моделях ГЭЦ [29, 44]). Несмотря на всё большее развитие вычислительных технологий, существующие численные модели ГЭЦ, основанные на решении уравнений для потенциала, пока ещё не позволяют рассмотреть значительную часть необходимых для приложений задач, поэтому во многих случаях приходится прибегать к приближённым подходам. Разумеется, такие подходы не всегда точны количественно, однако нужно иметь в виду, что и численное решение уравнений, как правило, не позволяет получить количественно точные результаты из-за недостаточности имеющихся сведений о структуре и характеристиках грозовых облаков и о возмущениях параметров атмосферы внутри них и в их окрестности.

Отметим также значительное количество экспериментальных исследований атмосферного электричества, имеющих важнейшее значение для теоретического анализа и моделирования ГЭЦ. К таким исследованиям относятся, прежде всего, измерение токов над грозовыми облаками [14, 45], измерение и анализ статистики приземных полей в области хорошей погоды [46–48] и изучение внутренней структуры грозовых облаков [49, 50]. Результаты этих исследований могут быть использованы для определения значений параметров, входящих в модели ГЭЦ, и для верификации этих моделей.

Цели и задачи работы

Основная цель работы — теоретическое исследование фундаментальных принципов функционирования ГЭЦ и динамики её основных параметров под влиянием различных возмущений. Для достижения этой цели были поставлены и решены следующие задачи:

1. Анализ и уточнение подходов к математическому описанию и моделированию ГЭЦ, формулировка соответствующих задач и уравнений, установление границ применимости различных приближённых способов описания ГЭЦ;
2. Теоретическое исследование чувствительности основных характеристик ГЭЦ (в первую очередь ионосферного потенциала) к возмущениям проводимости и параметров грозовых генераторов;
3. Теоретический анализ влияния на динамику ионосферного потенциала конкретных природных и антропогенных факторов (солнечная активность, повышенная радиоактивность в атмосфере);
4. Изучение зависимости значения ионосферного потенциала и его чувствительности

к возмущениям от способа описания и особенностей параметризации грозовых генераторов.

Научная новизна работы

В рамках работы был получен ряд новых результатов; перечислим наиболее важные из них.

1. Для нескольких типов граничных условий на поверхности Земли и на верхней границе атмосферы впервые сформулированы и обоснованы корректные постановки стационарной и нестационарной задач о распределении квазистационарных полей и токов в сферической геометрии с учётом анизотропии проводимости; найдены вариационные формулировки этих задач.

2. Предложен метод включения грозовых генераторов, аналогичных источникам постоянного напряжения в элементарных контурных моделях, в трёхмерные распределённые модели ГЭЦ (на сегодняшний день все существующие в мире численные модели ГЭЦ, не основанные на искусственном упрощении её структуры, позволяют описывать грозовые генераторы только как источники постоянного тока).

3. Впервые подробно исследован вопрос о чувствительности ионосферного потенциала к возмущениям проводимости в различных частях атмосферного токового контура и к возмущениям интенсивности грозовых генераторов при различных способах описания этих генераторов и при различных гипотезах о свойствах атмосферы в невозмущённом состоянии.

4. Задача о влиянии возмущений ионизации в атмосфере на ионосферный потенциал впервые рассмотрена при широком спектре возможных гипотез об источниках ГЭЦ и о свойствах невозмущённого состояния атмосферы. Путём сравнения теоретических оценок с имеющимися данными о динамике ионосферного потенциала во второй половине 20-го века установлены условия применимости известной гипотезы Марксона, утверждающей, что связь между ионизацией и ионосферным потенциалом осуществляется через возмущение распределения проводимости. Предложены альтернативные гипотезы, призванные объяснить имеющиеся данные.

5. Развита новая параметризация проводимости в атмосфере, позволившая, в частности, более точно (по сравнению с другими параметризациями) описать динамику распределения скорости образования ионных пар в атмосфере на протяжении солнечного цикла.

6. Получены новые приближённые формулы для параметров эквивалентного диполя, на который можно заменить облако с более реалистичной и сложной внутренней структурой при включении его в модель ГЭЦ в качестве источника.

Теоретическая и практическая значимость работы

Полученные в работе результаты могут иметь важное значение как для теоретических, так и для экспериментальных исследований атмосферного электричества.

С теоретической точки зрения главная ценность работы состоит в полученных в ней формулировках стационарных и нестационарных задач о структуре квазистационарного электрического поля в атмосфере Земли с различными типами граничных условий; поскольку атмосфера имеет геометрию сферического слоя, постановка задачи в данном случае требует учёта особенностей, связанных с нетривиальной топологией области. Приводимые в работе эквивалентные вариационные формулировки обсуждаемых задач могут быть положены (путём применения проекционных методов) в основу численных моделей ГЭЦ и моделей, описывающих проникновение электрических полей между нижней атмосферой и ионосферой, причём значительная часть обсуждаемых в работе граничных условий до сих пор не была реализована в полной общности в таких моделях (особенно в нестационарных). Кроме того, некоторые полученные в работе результаты могут оказаться полезными при включении в модели ГЭЦ облаков-источников со сложной структурой. Также в работе был предложен метод включения в трёхмерные распределённые модели ГЭЦ грозовых генераторов другого типа (соответствующих источникам постоянного напряжения в элементарных контурных моделях), что может послужить первым шагом на пути к решению важнейшей проблемы учёта различных механизмов разделения зарядов в грозовых облаках при включении их в численные модели ГЭЦ.

Проведённый в работе анализ прикладных задач наглядно демонстрирует, насколько сильно результаты теоретических предсказаний зависят от внутренней структуры грозовых облаков и от возмущений проводимости внутри них и под ними; однако малое количество и несистематический характер имеющихся на сегодняшний день сведений о грозовых облаках и о распределении проводимости в атмосфере не позволяют нам уверенно выбрать при теоретическом анализе и моделировании ГЭЦ ту или иную гипотезу. Результаты данной работы указывают на необходимость дополнительных экспериментальных исследований в этих направлениях, а также в направлении систематического исследования закономерностей динамики ионосферного потенциала на различных временных масштабах. Это тем более важно ввиду того, что ионосферный потенциал может служить индикатором состояния климатической системы и космического окружения Земли и, следовательно, установление механизмов, определяющих его динамику, имеет фундаментальное значение.

Основные положения, выносимые на защиту

1. Стационарная и нестационарная задачи о распределении квазистационарных электрических полей и токов в атмосфере Земли с учётом анизотропии проводимости при любом из следующих граничных условий: (i) задание на границе потенциала, (ii) задание на границе нормальной компоненты плотности полного тока, (iii) смешанные граничные условия, (iv) задание потенциала на поверхности Земли и условие на внешней границе атмосферы, связывающее потенциал и нормальную компоненту плотности полного тока в магнито-сопряжённых точках, — являются корректными и допускают вариационную формулировку, которая может быть положена в основу численных моделей.

2. Два традиционных способа описания грозовых генераторов в рамках упрощённых контурных моделей ГЭЦ (генераторы — источники постоянного тока и генераторы — источники постоянного напряжения) могут быть объединены в рамках единого подхода, предполагающего зависимость стороннего тока разделения зарядов в грозовых облаках от напряжённости электрического поля. В распределённых моделях ГЭЦ источникам постоянного напряжения соответствует задание потенциала с точностью до константы на границах грозовых облаков. Если в невозмущённой атмосфере проводимость характеризуется экспоненциальным профилем, то ионосферный потенциал наиболее чувствителен к возмущениям проводимости внутри грозовых облаков, когда они описываются как источники постоянного тока, и к возмущениям проводимости под грозовыми облаками, когда они описываются как источники постоянного напряжения.

3. Гипотеза Марксона о связи между ионосферным потенциалом и ионизацией в атмосфере через возмущения проводимости может быть справедливой лишь при существенной зависимости стороннего тока грозовых генераторов от электрического поля (когда грозовые генераторы близки к источникам постоянного напряжения) и при существенном повышении проводимости под грозовыми облаками из-за коронного разряда. Наблюдавшееся в 20-м веке поведение ионосферного потенциала может объясняться непосредственным влиянием ионизирующего излучения на характеристики грозовых генераторов.

4. Грозовые облака сложной вертикальной структуры в моделях ГЭЦ могут быть заменены эквивалентными диполями, оценка тока которых даётся полученной в работе формулой. Внутренняя структура грозовых генераторов, наряду с занимаемой ими площадью и амплитудой плотности стороннего тока внутри них, определяет их количественные вклады в ГЭЦ.

Методы исследования и степень достоверности результатов

Исследования, проведённые в рамках этой работы, основаны на точном и приближённом решении задач электродинамики. Для анализа различных модельных задач о динамике ГЭЦ используется два основных инструмента: осесимметричная численная модель ГЭЦ, описанная в работе [33], и приближённые контурные и эквивалентные модели ГЭЦ, основанные на пренебрежении горизонтальными токами. Степень применимости второго из этих подходов подробно обсуждается в самой работе; качественное согласие результатов аналитических оценок и численных расчётов свидетельствует об их достоверности. Там, где это возможно, получаемые результаты также сравниваются с результатами других работ, посвящённых исследованию ГЭЦ. Ещё одним подтверждением достоверности полученных результатов является их соответствие экспериментам (в тех задачах, где накоплен достаточный объём данных измерений).

Структура и объём диссертации

Диссертация состоит из введения, четырёх глав, заключения, списка литературы и двух приложений. Список литературы состоит из 122 наименований, включая 12 публикаций автора по теме диссертации. Общий объём диссертации составляет 157 страниц и включает 17 рисунков и 4 таблицы.

В [Главе 1](#) постановка задачи о ГЭЦ изучается с математической точки зрения. Выводятся уравнения, описывающие ГЭЦ в стационарном и квазистационарном случае, обсуждаются топологические особенности задачи и различные типы граничных условий.

В [разделе 1.1](#) из общих уравнений Максвелла в случае простейших граничных условий выводятся уравнения, определяющие распределение квазистационарных электрических полей и токов в атмосфере Земли по известным источникам, задаваемым в виде некоторого распределения стороннего тока — дополнительного слагаемого в законе Ома. Выявляются особенности задачи, связанные с нетривиальной топологией атмосферы: наличие дополнительного интегрального соотношения и возможность определения ионосферного потенциала в ходе решения уравнений. Обсуждаются другие граничные условия, актуальные для задач электродинамики атмосферы.

В [разделе 1.2](#) приводятся формулировки задач о квазистационарных полях в атмосфере при различных вариантах граничных условий на поверхности Земли и на внешней границе атмосферы (задание электрического потенциала; задание нормальной компоненты плотности полного тока; смешанные граничные условия; условие на внешней границе, свя-

зывающее потенциал и плотность полного тока в магнито-сопряжённых точках). При этом проводимость предполагается, вообще говоря, анизотропной; в каждом случае отмечаются условия совместности и особенности постановки задачи.

В [Главе 2](#) исследуются наиболее общие аспекты теории ГЭЦ: изучаются общие свойства уравнений и аналитические соотношения, которые могут быть получены в простых случаях, устанавливается связь между различными типами моделей ГЭЦ.

В [разделе 2.1](#) перечисляются общие свойства уравнений ГЭЦ (во многом унаследованные от уравнений электродинамики): корректность, стабилизация решения, принцип суперпозиции, теорема взаимности.

[Раздел 2.2](#) содержит некоторые аналитические формулы, выражающие ионосферный потенциал через параметры задачи и справедливые при некоторых предположениях относительно распределения проводимости.

[Раздел 2.3](#) посвящён исследованию моделей ГЭЦ в плоскопараллельной геометрии и их связи с более реалистичными сферическими моделями. В случае простейшего экспоненциального распределения проводимости приводится решение задачи при произвольном источнике; показывается его единственность при заданном ионосферном потенциале. Отмечается, что в плоскопараллельной геометрии, в отличие от сферической, ионосферный потенциал не может быть определён из решения, и демонстрируется способ обхода этой трудности путём предельного перехода между двумя геометриями.

В [разделе 2.4](#) строится достаточно общий приближённый метод исследования ГЭЦ, обобщающий классические многостолбцовые и контурные модели; в рамках этого подхода атмосфера разбивается на несколько подобластей определённой формы, в каждой из которых задача аппроксимируется одномерной. Исследуется формальное условие применимости такого подхода в виде соотношения между горизонтальным и вертикальным масштабами каждой из подобластей, выводится приближённая формула для ионосферного потенциала. Демонстрируется переход к эквивалентному токовому контуру.

[Глава 3](#) посвящена различным задачам, так или иначе связанным с влиянием возмущений проводимости и параметров грозовых генераторов на динамику ГЭЦ и прежде всего её основных характеристик. Особое внимание уделяется задачам о влиянии на ионосферный потенциал солнечной активности и возмущений проводимости в стратосфере.

В [разделе 3.1](#) обсуждаются основные подходы, используемые в дальнейших рассуждениях этой главы. Перечисляются наиболее важные особенности, связанные с описанием грозовых облаков. Приводится простейшая модельная задача о вкладе отдельного облака в ГЭЦ, и на её примере демонстрируются два основных метода исследования: расчёты с

помощью численной модели и приближённые аналитические оценки в рамках подхода [раздела 2.4](#).

В [разделе 3.2](#) сравниваются два исторически сложившихся подхода к описанию грозовых генераторов в контурных моделях — описание их как источников постоянного тока и как источников постоянного напряжения. С теоретической точки зрения обсуждается возможность применения аналога второго подхода в трёхмерных распределённых моделях ГЭЦ. На языке контурных моделей два подхода приводятся к единой концепции источника, сторонний ток которого зависит от электрического поля внутри него; эти подходы при этом становятся предельными случаями, отвечающими различным предположениям о механизмах разделения зарядов в облаках.

[Раздел 3.3](#) посвящён, во-первых, исследованию влияния понижения проводимости внутри грозовых облаков на их вклад в ионосферный потенциал, а во-вторых, анализу применимости приближённого подхода [раздела 2.4](#). На примере нескольких модельных задач путём сравнения оценок с численными расчётами показывается, что динамика интегральных характеристик ГЭЦ, в частности ионосферного потенциала, передаётся упрощёнными моделями качественно верно, несмотря на возможные количественные неточности.

В [разделе 3.4](#) устанавливается связь между ионосферным потенциалом и полным током в ГЭЦ при различных способах описания источника. В частности, демонстрируется, что при возмущениях проводимости в стратосфере в модели с источниками постоянного тока ионосферный потенциал и полный ток изменяются «в противофазе», а в модели с источниками постоянного напряжения — «в фазе».

[Раздел 3.5](#) содержит общие оценки чувствительности ионосферного потенциала к возмущениям проводимости и интенсивности грозовых генераторов при различных предположениях о невозмущённом состоянии атмосферы. С помощью контурной модели ГЭЦ чувствительности вычисляются аналитически; демонстрируется, в частности, что в случае экспоненциального профиля проводимости во всей атмосфере в невозмущённом состоянии ионосферный потенциал наиболее чувствителен к возмущениям проводимости внутри грозовых облаков и под ними, если грозовые генераторы описываются как источники постоянного тока, и к возмущениям проводимости под грозовыми облаками, если грозовые генераторы описываются как источники постоянного напряжения.

[Раздел 3.6](#) посвящён оценкам влияния возмущений ионизации в стратосфере на ионосферный потенциал в связи с проблемой объяснения его динамики во второй половине 20-го века. Рассматриваются вопросы о влиянии на ионосферный потенциал солнечной активности, а также повышенной радиоактивности в период масштабных испытаний ядерного

оружия в 1950-е — 1960-е годы. Обсуждается гипотеза Марксона о том, что механизм, обеспечивающий такое влияние, связан исключительно с возмущениями проводимости в стратосфере; демонстрируется, что для справедливости этой гипотезы необходимы существенная зависимость стороннего тока грозовых генераторов от электрического поля и существенное повышение проводимости под грозовыми облаками. Обсуждаются другие механизмы, которые могли бы объяснить данные наблюдений, в частности влияние возмущений ионизации на процессы разделения зарядов.

В [разделе 3.7](#) результаты [раздела 3.6](#) подкрепляются численным моделированием с использованием более точной параметризации проводимости в случае грозовых генераторов — источников стороннего тока. Обсуждается ряд смежных вопросов, в частности модельная задача о солнечной вспышке, допускающая аналитическое решение.

[Глава 4](#) посвящена особенностям параметризации грозовых облаков в случае, когда они описываются как источники постоянного тока. Исследуется связь между распределениями стороннего тока и заряда, изучается вопрос о роли внутренней структуры грозовых облаков в моделировании ГЭЦ и в соотношениях между основными её параметрами.

В [разделе 4.1](#) обсуждаются соотношения между распределениями плотности стороннего тока и плотности заряда в грозовых облаках. Демонстрируется, что по заданной плотности стороннего тока плотность заряда вычисляется однозначно, а для решения обратной задачи (даже с точностью до ротора некоторого векторного поля) необходимо ещё задать полный заряд Земли. Процедура определения плотности заряда по известной плотности стороннего тока обсуждается также в одномерном приближении; демонстрируется, что понижение проводимости внутри грозового облака может играть заметную роль в формировании нижнего положительного заряда.

В [разделе 4.2](#) обсуждается вопрос о замене реалистичных грозовых облаков в моделях ГЭЦ на эквивалентные диполи и выводится приближённая формула для оценки тока таких диполей. Исследуется точность этой формулы и границы применимости такого подхода.

[Раздел 4.3](#) посвящён изучению соотношений между основными характеристиками ГЭЦ: ионосферным потенциалом, полным током, числом грозовых генераторов. Демонстрируется, что вклад грозового генератора в ГЭЦ определяется его внутренней структурой, занимаемой им площадью и величиной плотности стороннего тока внутри него.

В [Заключении](#) собраны основные результаты работы.

[Приложение А](#) посвящено строгому математическому рассмотрению задач, обсуждавшихся в [разделе 1.2](#). Для основного случая, когда на границе задаётся электрический потенциал, выводится вариационная формулировка задачи, удобная для построения на её осно-

ве численных моделей, приводится доказательство её корректности, доказывается теорема о стабилизации решения. Для других типов граничных условий приводятся вариационные формулировки задачи и отмечаются особенности её математического исследования.

[Приложение Б](#) содержит описание новой параметризации атмосферной проводимости, использовавшейся в расчётах [раздела 3.7](#).

Публикации и апробация результатов

Данная работа выполнена в Институте прикладной физики РАН. Результаты работы опубликованы в 4 статьях в ведущих в данной области рецензируемых российских и зарубежных журналах [51–54], обсуждались на семинарах Института прикладной физики РАН и докладывались на следующих российских и международных конференциях [55–62]:

- XVII Всероссийская школа-конференция молодых учёных «Состав атмосферы. Атмосферное электричество. Климатические процессы», Нижний Новгород, 23–25 сентября 2013;
- Всероссийская конференция «Глобальная электрическая цепь», Борок, 28 октября – 1 ноября 2013;
- International Conference on Atmospheric Electricity 2014, Norman, Oklahoma, USA, 15–20 June 2014;
- XVIII Всероссийская школа-конференция молодых учёных «Состав атмосферы. Атмосферное электричество. Климатические процессы», Борок, 29 сентября – 3 октября 2014;
- Вторая Всероссийская конференция «Глобальная электрическая цепь», Борок, 5–9 октября 2015.

Личный вклад автора

Все изложенные в диссертации результаты получены лично автором диссертации или при его непосредственном участии. Для численных расчётов использовалась разработанная ранее модель [33], однако все использованные при расчётах параметризации входных данных для этой модели были построены автором в рамках данной работы. При подготовке полученных результатов к публикации совместно с соавторами автор диссертации также внёс определяющий вклад.

Благодарности

Автор выражает благодарность своему научному руководителю д. ф.-м. н., чл.-корр. РАН Е. А. Марееву за помощь в определении направлений и методов исследования, в вы-

боре и постановке изучаемых задач и за плодотворное обсуждение полученных результатов. Также автор выражает благодарность своему соавтору к. ф.-м. н. А. В. Калинину за ценные дискуссии о математических аспектах исследуемых задач и своему соавтору к. ф.-м. н. А. А. Жидкову за предоставленную численную модель и содействие в проведении численных расчётов. Кроме того, автор благодарит к. ф.-м. н. С. С. Давыденко, прочитавшего работу и высказавшего ряд полезных замечаний.

Глава 1

Постановка задачи о глобальной электрической цепи с математической точки зрения

В этой главе изучается постановка задачи о ГЭЦ. Уравнения, описывающие ГЭЦ, выводятся из общих уравнений Максвелла в стационарном и квазистационарном случае; выявляются особенности задачи, связанные с топологией атмосферы: наличие дополнительного интегрального соотношения, возможность определения ионосферного потенциала из решения уравнений. Затем приводятся формулировки задач о ГЭЦ при различных вариантах граничных условий на поверхности Земли и на внешней границе атмосферы (задание электрического потенциала; задание нормальной компоненты плотности полного тока; смешанные граничные условия; условие на внешней границе, связывающее потенциал и плотность полного тока в магнито-сопряжённых точках). В каждом из этих случаев выведена эквивалентная вариационная формулировка задачи, показана её корректность (существование и единственность решения, а также его непрерывная зависимость от параметров), доказана теорема о стабилизации (математические подробности вынесены в [Приложение А](#)). Материал, изложенный в этой главе, опубликован в работах [51, 52, 56, 59, 61].

1.1. Вывод уравнений ГЭЦ

На протяжении этого раздела мы предполагаем, что все функции, области и граничные поверхности, фигурирующие в наших рассуждениях, являются достаточно гладкими. В дальнейшем при строгом математическом исследовании задачи мы существенно ослабим эти требования.

Мы предполагаем, что атмосфера занимает в пространстве область Ω , граница которой состоит из двух частей — поверхности Земли Γ_1 и поверхности Γ_2 , охватывающей Γ_1 и отстоящей от неё на некоторое расстояние (см. [рисунок 1.1а](#); вопрос о выборе границы Γ_2 будет обсуждаться в [разделе 3.1](#)). Мы также предполагаем, что диэлектрическая и магнитная проницаемости атмосферы равны 1; в этом случае нестационарные уравнения Максвелла

записываются в виде¹

$$\operatorname{rot} \mathbf{H} = \frac{1}{c} \frac{\partial \mathbf{E}}{\partial t} + \frac{4\pi}{c} \mathbf{j}, \quad (1.1)$$

$$\operatorname{rot} \mathbf{E} = -\frac{1}{c} \frac{\partial \mathbf{H}}{\partial t}, \quad (1.2)$$

$$\operatorname{div} \mathbf{H} = 0, \quad (1.3)$$

$$\operatorname{div} \mathbf{E} = 4\pi\rho, \quad (1.4)$$

где $\mathbf{E}(t, \mathbf{x})$ и $\mathbf{H}(t, \mathbf{x})$ — напряжённости электрического и магнитного полей соответственно, $\mathbf{j}(t, \mathbf{x})$ — плотность электрического тока, $\rho(t, \mathbf{x})$ — плотность заряда, \mathbf{x} обозначает пространственные координаты, t — время и c — скорость света. Уравнения (1.1)–(1.4) необходимо дополнить подходящими начальными и граничными условиями, а также материальным соотношением, связывающим \mathbf{j} и \mathbf{E} . В качестве такого соотношения обычно используется модифицированный закон Ома

$$\mathbf{j} = \sigma \mathbf{E} + \mathbf{j}^s, \quad (1.5)$$

в котором $\sigma(t, \mathbf{x})$ — проводимость атмосферы, а дополнительное слагаемое $\mathbf{j}^s(t, \mathbf{x})$ — плотность стороннего тока, или тока источников ГЭЦ². В исследованиях ГЭЦ с помощью величины \mathbf{j}^s обычно описывается пространственное распределение грозных облаков и других облаков с развитой электрической структурой³; в соответствии с гипотезой Вильсона [5, 6], согласно которой основными источниками ГЭЦ являются такие облака, предполагается, что ток \mathbf{j}^s описывает процесс разделения зарядов в них, и потому в каждый момент времени его пространственное распределение отвечает пространственному положению грозных облаков (см. рисунок 1.1а). Отметим также, что при теоретическом исследовании и моделировании ГЭЦ вместо заданного распределения \mathbf{j}^s иногда используются точечные источники стороннего тока.

Известно, что проводимость в атмосфере в целом экспоненциально растёт с высотой [63]; кроме того, проводимость Земли существенно выше, чем проводимость приземного воздуха. Поэтому обычно приближённо считают, что обе границы Γ_1 и Γ_2 являются идеаль-

¹Здесь и далее мы записываем все уравнения в гауссовой системе единиц.

²В англоязычной литературе эта величина часто называется «source current density», отсюда «s» в обозначении.

³Сюда относятся, например, облака, называемые в англоязычной литературе «electrified shower clouds», а также мезомасштабные конвективные системы; в дальнейшем для краткости мы будем часто писать «грозные облака», подразумевая при этом, что речь идёт обо всех облаках, в которых происходит интенсивный процесс разделения зарядов.

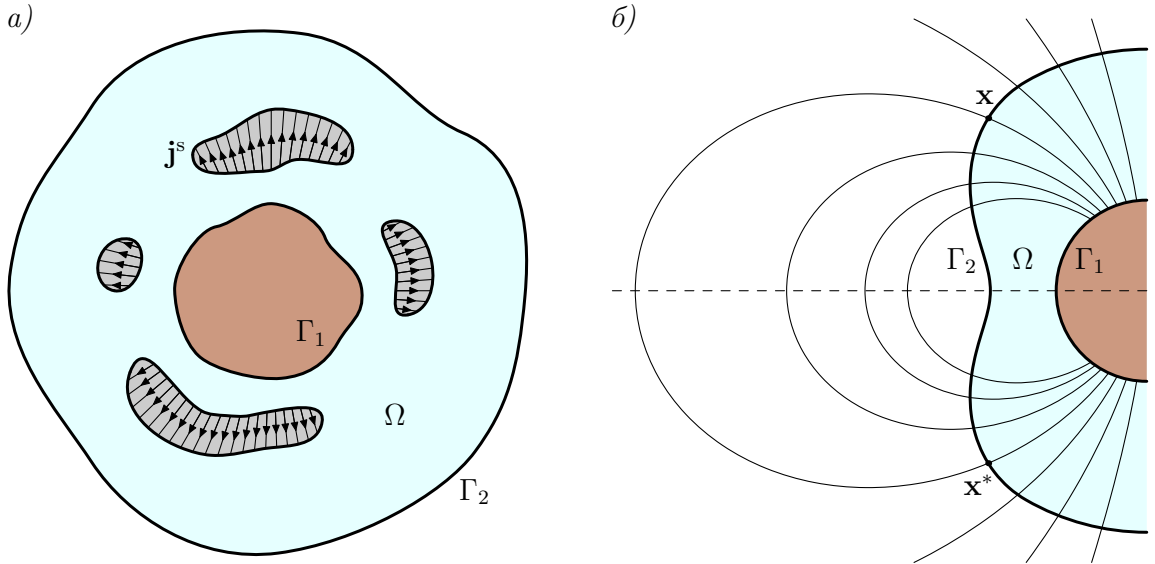


Рис. 1.1. (а) Схематическая иллюстрация геометрии задачи: область Ω , ограниченная поверхностями Γ_1 и Γ_2 . Внутри Ω распределение стороннего тока описывается функцией \mathbf{j}^s , которую, как правило, считают отличной от нуля лишь внутри грозовых облаков. (б) Типичная геометрия задачи с граничным условием, связывающим ток и потенциал в магнито-сопряжённых точках на внешней компоненте границы Γ_2 (показана лишь «половина» области Ω). Схематически показаны силовые линии геомагнитного поля; отмечена пара магнито-сопряжённых точек \mathbf{x} и \mathbf{x}^* .

ными проводниками, так что мы имеем граничные условия

$$\mathbf{E} \times \mathbf{n}|_{\Gamma_1} = 0, \quad \mathbf{E} \times \mathbf{n}|_{\Gamma_2} = 0, \quad (1.6)$$

где \mathbf{n} обозначает внешнюю нормаль к границе области Ω (иными словами, эти условия требуют равенства нулю тангенциальной компоненты поля \mathbf{E} на всей границе). Начальное условие для рассматриваемой задачи может быть записано в виде

$$\mathbf{E}|_{t=0} = \mathbf{E}_0, \quad (1.7)$$

где $\mathbf{E}_0(\mathbf{x})$ — некоторое стационарное электрическое поле, удовлетворяющее граничным условиям (1.6).

В теоретических исследованиях ГЭЦ принято анализировать задачу в квазистационарном приближении, — иными словами, пренебрегать изменениями \mathbf{H} с течением времени в уравнении (1.2). Остановимся кратко на этом вопросе. Следуя работе [64], где обсуждалось проникновение электрических полей между атмосферой и ионосферой, мы можем разделить задачи электродинамики атмосферы на три класса в зависимости от рассматриваемых процессов: (i) задачи, в которых можно пренебречь производной по времени как в урав-

нении (1.1), так и в уравнении (1.2), (ii) задачи, в которых можно пренебречь временной производной в (1.2), но не в (1.1), и, наконец, (iii) задачи, в которых нельзя пренебречь временной производной ни в (1.1), ни в (1.2). К последнему классу относятся, в частности, задачи, связанные с высокочастотными изменениями полей во времени, а также задачи, связанные с шумановскими (см., например, [65–68]) и ионосферными альвеновскими (см., например, [68–70]) резонансами; в случае же ГЭЦ речь идёт о квазистационарных полях и токах⁴, для которых можно приближённо написать

$$\operatorname{rot} \mathbf{E} = 0 \quad (1.8)$$

вместо (1.2), но в то же время уравнение (1.1) записывается в полном виде. Обычно предполагается, что такой ток, создаваемый грозowymi генераторами, вносит основной вклад в ГЭЦ, и практически все существующие на сегодняшний день модели ГЭЦ ограничивают описание этим током. Вопрос о влиянии молниевых разрядов на ГЭЦ до конца не решён, но ряд исследований указывают на то, что молнии не вносят большого вклада в полный ток цепи [11, 71] и ионосферный потенциал [72, 73].

Подставляя соотношение (1.5) в (1.1), мы получаем

$$\operatorname{rot} \mathbf{H} = \frac{1}{c} \frac{\partial \mathbf{E}}{\partial t} + \frac{4\pi}{c} (\sigma \mathbf{E} + \mathbf{j}^s). \quad (1.9)$$

При заданных σ и \mathbf{j}^s соотношения (1.6)–(1.9) образуют систему уравнений относительно \mathbf{E} и $\operatorname{rot} \mathbf{H}$. Если мы каким-либо образом найдём $\operatorname{rot} \mathbf{H}$ и \mathbf{E} , мы можем отыскать само магнитное поле, а также пространственную плотность электрического заряда из уравнений (1.3) и (1.4) при условии, что для \mathbf{H} заданы необходимые граничные условия. Поэтому для решения исходной системы уравнений (1.1)–(1.4) в квазистационарном приближении достаточно найти поле \mathbf{E} .

Наша задача теперь — исключить магнитное поле из уравнения (1.9). Обозначим правую часть этого уравнения через \mathbf{X} . Для ограниченной области $\Omega \subset \mathbb{R}^3$, граница которой состоит из двух компонент связности Γ_1 и Γ_2 , следующие два утверждения эквивалентны⁵:

- (i) Существует векторное поле \mathbf{H} , такое что $\mathbf{X} = \operatorname{rot} \mathbf{H}$;
- (ii) $\operatorname{div} \mathbf{X} = 0$ и $\oint_{\Gamma_1} \mathbf{X} \cdot \mathbf{n} \, ds = 0$.

⁴Следует отметить, что иногда в англоязычной литературе резонатор Земля–ионосфера, формирующий шумановские резонансы, называют глобальной цепью переменного тока («AC circuit»), а ту ГЭЦ, которую мы рассматриваем в данной работе, называют глобальной цепью постоянного тока («DC circuit»).

⁵Ясно, что во втором из этих утверждений вместо Γ_1 мы могли бы выбрать Γ_2 .

Очевидно, что (ii) следует из (i). Обратную импликацию строго можно доказать, основываясь на общих результатах о векторных полях на многообразиях (опираясь на то, что при данной топологии области Ω факторпространство $\text{Ker div} / \text{Im rot}$ изоморфно \mathbb{R} и что существует векторное поле $\mathbf{Y} \in \text{Ker div}$, поток которого через Γ_1 не равен нулю; детали мы здесь не приводим).

Из этого общего наблюдения мы замечаем, что уравнение (1.9) эквивалентно паре уравнений

$$\frac{\partial (\text{div } \mathbf{E})}{\partial t} + 4\pi \text{div} (\sigma \mathbf{E}) = -4\pi \text{div } \mathbf{j}^s, \quad (1.10)$$

$$\oint_{\Gamma_1} \left(\frac{\partial \mathbf{E}}{\partial t} + 4\pi \sigma \mathbf{E} \right) \cdot \mathbf{n} ds = -4\pi \oint_{\Gamma_1} \mathbf{j}^s \cdot \mathbf{n} ds. \quad (1.11)$$

Это означает, с одной стороны, что любое поле \mathbf{E} , удовлетворяющее (1.9), должно также удовлетворять (1.10) и (1.11), а с другой стороны, что для любого поля \mathbf{E} , удовлетворяющего (1.10) и (1.11), с необходимостью существует такое поле \mathbf{H} , что выполняется (1.9). Поэтому, как только мы найдём все решения уравнений (1.10) и (1.11), мы автоматически найдём все решения уравнения (1.9); в то же время, поскольку исходные уравнения Максвелла также требуют, чтобы \mathbf{H} удовлетворяло (1.3) и не конкретизированным здесь граничным условиям, гипотетически возможно, что решение (1.10) и (1.11) хотя и удовлетворяет (1.9) с некоторым \mathbf{H} , но не соответствует ни одному решению уравнений Максвелла (1.1)–(1.4). Однако мы всегда можем заменить найденное нами \mathbf{H} на $\mathbf{H} + \text{grad } \chi$ (ротор при этом не изменится) и попытаться удовлетворить всем необходимым условиям за счёт правильного выбора функции χ . Легко видеть, что для χ мы получим уравнение Пуассона с некоторыми граничными условиями, и, если эти условия поставлены корректно, мы можем ожидать, что оно имеет решение. Здесь мы не будем подробно анализировать этот вопрос и ограничимся использованием вышеупомянутого утверждения, что любое решение исходных уравнений Максвелла (1.1)–(1.4) с необходимостью должно также удовлетворять (1.10) и (1.11).

Поскольку область Ω односвязна, уравнение (1.8) позволяет ввести потенциал электрического поля, то есть такую функцию $\varphi(t, \mathbf{x})$, что $\mathbf{E} = -\text{grad } \varphi$, причём мы можем потребовать, чтобы в некоторой точке \mathbf{x}_0 потенциал был равен нулю в любой момент времени. Для этого достаточно положить $\varphi(t, \mathbf{x}_0) = 0$ и определить φ в произвольной точке с помощью интегрирования поля \mathbf{E} . Тогда в силу соотношения (1.8) и односвязности Ω значение φ не будет зависеть от пути интегрирования, что делает наше определение корректным.

Введя функцию φ , мы можем переписать через неё уравнения (1.6), (1.7) и (1.9). Гра-

ничные условия (1.6) означают, что φ не меняется на каждой из двух компонент границы, и если мы положим $\varphi = 0$ на Γ_1 , то значение φ на Γ_2 будет некоторой функцией времени $U(t)$. Начальное условие (1.7) можно переформулировать, потребовав, чтобы в момент времени $t = 0$ функция φ равнялась функции $\varphi_0(\mathbf{x})$ — потенциалу поля \mathbf{E}_0 , удовлетворяющему условиям $\varphi_0|_{\Gamma_1} = 0$ и $\varphi_0|_{\Gamma_2} = \text{const}$. Таким образом, мы приходим к следующей системе уравнений⁶:

$$\frac{\partial}{\partial t} \Delta \varphi + 4\pi \operatorname{div} (\sigma \operatorname{grad} \varphi) = 4\pi \operatorname{div} \mathbf{j}^s, \quad (1.12)$$

$$\oint_{\Gamma_1} \left(\frac{\partial}{\partial t} \operatorname{grad} \varphi + 4\pi \sigma \operatorname{grad} \varphi \right) \cdot \mathbf{n} ds = 4\pi \oint_{\Gamma_1} \mathbf{j}^s \cdot \mathbf{n} ds, \quad (1.13)$$

$$\varphi|_{\Gamma_1} = 0, \quad \exists U(\cdot): \varphi|_{\Gamma_2} = U(\cdot), \quad (1.14)$$

$$\varphi|_{t=0} = \varphi_0, \quad (1.15)$$

где U — неизвестная функция времени.

Аналогичная система уравнений для соответствующей стационарной задачи (когда ничего не зависит от t) записывается так:

$$\operatorname{div} (\sigma \operatorname{grad} \varphi) = \operatorname{div} \mathbf{j}^s, \quad (1.16)$$

$$\oint_{\Gamma_1} (\sigma \operatorname{grad} \varphi) \cdot \mathbf{n} ds = \oint_{\Gamma_1} \mathbf{j}^s \cdot \mathbf{n} ds, \quad (1.17)$$

$$\varphi|_{\Gamma_1} = 0, \quad \exists U: \varphi|_{\Gamma_2} = U; \quad (1.18)$$

здесь U — неизвестная постоянная.

Введённая нами разность потенциалов U между поверхностью Земли и нижней ионосферой представляет собою одну из важнейших количественных характеристик ГЭЦ — ионосферный потенциал⁷. То обстоятельство, что одновременные измерения этой разности потенциалов в удалённых друг от друга точках дают приблизительно одинаковые значения [7, 19], является важным экспериментальным свидетельством состоятельности концепции ГЭЦ. Важное свойство задач (1.12)–(1.15) и (1.16)–(1.18) заключается в том, что ионосферный потенциал U — функция времени в (1.14) и постоянная в (1.18) — не должен задаваться явно (за исключением того, что в нестационарной задаче значение $U(0)$ определяется явно задаваемой функцией φ_0) и является частью решения. Продемонстрируем это для бо-

⁶Мы пишем $U(\cdot)$, а не просто U , чтобы подчеркнуть зависимость от времени.

⁷В последующих главах мы также будем использовать для этой величины обозначение V_i .

лее общей нестационарной задачи (аналогичное рассуждение применимо и в стационарном случае).

При фиксированных функциях $\sigma(t, \mathbf{x})$, $\mathbf{j}^s(t, \mathbf{x})$ и $\varphi_0(\mathbf{x})$ мы предполагаем, что уравнения (1.12)–(1.15) допускают два различных решения: $\varphi^{(1)}(t, \mathbf{x})$ с ионосферным потенциалом $U^{(1)}(t)$ и $\varphi^{(2)}(t, \mathbf{x})$ с ионосферным потенциалом $U^{(2)}(t)$. Обозначая $\delta\varphi = \varphi^{(1)} - \varphi^{(2)}$ и вычитая уравнения для $\varphi^{(2)}$ из соответствующих уравнений для $\varphi^{(1)}$, мы приходим к системе уравнений

$$\begin{aligned} \frac{\partial}{\partial t} \Delta \delta\varphi + 4\pi \operatorname{div} (\sigma \operatorname{grad} \delta\varphi) &= 0, \\ \oint_{\Gamma_1} \left(\frac{\partial}{\partial t} \operatorname{grad} \delta\varphi + 4\pi\sigma \operatorname{grad} \delta\varphi \right) \cdot \mathbf{n} \, ds &= 0, \\ \delta\varphi|_{\Gamma_1} &= 0, \quad \exists \delta U(\cdot): \delta\varphi|_{\Gamma_2} = \delta U(\cdot), \\ \delta\varphi|_{t=0} &= 0, \end{aligned}$$

где $\delta U(t) = U^{(1)}(t) - U^{(2)}(t)$. Пользуясь классическими интегральными формулами, мы можем записать следующую цепочку равенств для любых двух моментов времени t_1 и t_2 (напомним, что мы определяли \mathbf{n} как *внешнюю* нормаль к границе Ω):

$$\begin{aligned} &\int_{\Omega} \left(\frac{\partial}{\partial t} \operatorname{grad} \delta\varphi(t_1, \mathbf{x}) + 4\pi\sigma(t_1, \mathbf{x}) \operatorname{grad} \delta\varphi(t_1, \mathbf{x}) \right) \operatorname{grad} \delta\varphi(t_2, \mathbf{x}) \, d\mathbf{x} = \\ &= - \int_{\Omega} \delta\varphi(t_2, \mathbf{x}) \operatorname{div} \left(\frac{\partial}{\partial t} \operatorname{grad} \delta\varphi(t_1, \mathbf{x}) + 4\pi\sigma(t_1, \mathbf{x}) \operatorname{grad} \delta\varphi(t_1, \mathbf{x}) \right) \, d\mathbf{x} + \\ &\quad + \oint_{\Gamma_1} \delta\varphi(t_2, \mathbf{x}) \left(\frac{\partial}{\partial t} \operatorname{grad} \delta\varphi(t_1, \mathbf{x}) + 4\pi\sigma(t_1, \mathbf{x}) \operatorname{grad} \delta\varphi(t_1, \mathbf{x}) \right) \cdot \mathbf{n}(\mathbf{x}) \, ds(\mathbf{x}) + \\ &\quad + \oint_{\Gamma_2} \delta\varphi(t_2, \mathbf{x}) \left(\frac{\partial}{\partial t} \operatorname{grad} \delta\varphi(t_1, \mathbf{x}) + 4\pi\sigma(t_1, \mathbf{x}) \operatorname{grad} \delta\varphi(t_1, \mathbf{x}) \right) \cdot \mathbf{n}(\mathbf{x}) \, ds(\mathbf{x}) = \\ &= \delta U(t_2) \oint_{\Gamma_2} \left(\frac{\partial}{\partial t} \operatorname{grad} \delta\varphi(t_1, \mathbf{x}) + 4\pi\sigma(t_1, \mathbf{x}) \operatorname{grad} \delta\varphi(t_1, \mathbf{x}) \right) \cdot \mathbf{n}(\mathbf{x}) \, ds(\mathbf{x}) = \\ &= -\delta U(t_2) \oint_{\Gamma_1} \left(\frac{\partial}{\partial t} \operatorname{grad} \delta\varphi(t_1, \mathbf{x}) + 4\pi\sigma(t_1, \mathbf{x}) \operatorname{grad} \delta\varphi(t_1, \mathbf{x}) \right) \cdot \mathbf{n}(\mathbf{x}) \, ds(\mathbf{x}) + \\ &\quad + \delta U(t_2) \int_{\Omega} \operatorname{div} \left(\frac{\partial}{\partial t} \operatorname{grad} \delta\varphi(t_1, \mathbf{x}) + 4\pi\sigma(t_1, \mathbf{x}) \operatorname{grad} \delta\varphi(t_1, \mathbf{x}) \right) \, d\mathbf{x} = 0. \end{aligned}$$

Полагая $t_1 = t_2$, мы получаем равенство

$$\frac{1}{2} \frac{d}{dt} \int_{\Omega} |\text{grad } \delta\varphi|^2 d\mathbf{x} + 4\pi \int_{\Omega} \sigma |\text{grad } \delta\varphi|^2 d\mathbf{x} = 0,$$

откуда

$$\frac{d}{dt} \int_{\Omega} |\text{grad } \delta\varphi|^2 d\mathbf{x} \leq 0.$$

Поскольку $\delta\varphi|_{t=0} = 0$, отсюда следует, что в любой момент времени

$$\int_{\Omega} |\text{grad } \delta\varphi|^2 d\mathbf{x} = 0,$$

а следовательно, $\text{grad } \delta\varphi = 0$. Из условия $\delta\varphi|_{\Gamma_1} = 0$ мы получаем $\delta\varphi = 0$, то есть $\varphi^{(1)} = \varphi^{(2)}$ и $U^{(1)} = U^{(2)}$.

Таким образом, значение ионосферного потенциала U всегда может быть определено в ходе решения задачи (1.12)–(1.15). Кроме того, мы отмечаем, что эта задача не может иметь более одного решения, а значит, если исходные уравнения Максвелла имеют решение (а мы предполагаем, что это так), это решение будет также единственным решением задачи (1.12)–(1.15). В [Приложении А](#) мы докажем для подобной системы уравнений существование и единственность решения при значительно более общих предположениях.

Уравнения (1.12)–(1.15) и их стационарный вариант (1.16)–(1.18) играют основополагающую роль при изучении динамики ГЭЦ. Отметим ещё раз две важных особенности задачи, продиктованные топологией атмосферы Земли: во-первых, необходимо выполнение интегрального соотношения (1.13) или (1.17), а во-вторых, ионосферный потенциал фактически является частью решения и не должен задаваться явным образом в граничных условиях. В ряде работ, посвящённых ГЭЦ, ставилась задача, аналогичная рассмотренной нами, но без интегрального соотношения и с заданными значениями потенциала на обеих границах (см., например, [30]). Можно убедиться, что такая задача также математически корректна и допускает единственное решение, однако это решение, вообще говоря, не соответствует уравнениям Максвелла. Разумеется, если при этом выбрать значение ионосферного потенциала реалистичным, можно рассчитывать, что полученное решение также будет близким к точному, однако более правильным следует всё же признать подход, основанный на анализе уравнений (1.12)–(1.15).

Большинство существующих моделей ГЭЦ, а также многие модели, описывающие взаимодействие атмосферы и ионосферы, основаны на решении уравнения (1.12) или (1.16).

Несколько моделей ГЭЦ, включая [33] и [36], основаны непосредственно на решении задач (1.12)–(1.15) и (1.16)–(1.18) или задач, им эквивалентных. Однако в ряде задач естественным образом возникают граничные условия другого вида, нежели (1.14) и (1.18). Например, иногда оказывается полезным задать на верхней границе атмосферы дополнительное распределение потенциала, с тем чтобы внешним образом учесть влияние на электродинамику атмосферы различных ионосферных и магнитосферных явлений (см., например, [74]). В некоторых случаях на внешней границе атмосферы ставится условие нулевого тока ($\partial\varphi/\partial n = 0$) [35]; схожее условие может оказаться полезным и в ряде задач, связанных с процессами, происходящими под облаками, где может быть известен полный ток или электрическое поле на поверхности Земли. Наконец, в моделях [28, 75], где внешняя граница Γ_2 была выбрана симметричной относительно геомагнитного экватора, на ней ставилось условие вида

$$\varphi(\mathbf{x}) = \varphi(\mathbf{x}^*), \quad \sigma(\mathbf{x}) \frac{\partial\varphi}{\partial n}(\mathbf{x}) = -\sigma(\mathbf{x}^*) \frac{\partial\varphi}{\partial n}(\mathbf{x}^*), \quad (1.19)$$

где \mathbf{x}^* — точка на Γ_2 , симметричная \mathbf{x} (см. рисунок 1.16). Такое условие призвано отразить тот факт, что в ионосфере на больших высотах анизотропия проводимости приводит к тому, что силовые линии геомагнитного поля, соединяющие пары точек вида $(\mathbf{x}, \mathbf{x}^*)$, становятся эквипотенциальными, а ток течёт преимущественно вдоль силовых линий; описанное граничное условие получится, если пренебречь при этом разницей между компонентой тока, направленной вдоль силовой линии геомагнитного поля, и его компонентой, нормальной к Γ_2 . В следующем разделе мы приведём математические формулировки всех упомянутых задач при более широких предположениях.

В заключение этого раздела сделаем важное замечание по поводу плотности стороннего тока источников \mathbf{j}^s . Выше мы предполагали, что \mathbf{j}^s является некоторой заданной функцией пространственных координат и времени, которая некоторым образом описывает процесс зарядки в грозовых облаках. В то же время существуют такие механизмы разделения зарядов, при которых величина \mathbf{j}^s зависит от электрического поля \mathbf{E} . Учёт этой зависимости является одной из важных проблем в моделировании ГЭЦ, однако во всех существующих на сегодняшний день распределённых численных моделях ГЭЦ сторонний ток задаётся как некоторая известная наперёд функция (см. [28, 30, 35–37] и др.); такой же подход принят в большинстве теоретических исследований [32, 76]. Одна из причин этого состоит в том, что для задачи с произвольной зависимостью $\mathbf{j}^s(\mathbf{E})$ нет естественно возникающей корректной математической формулировки. Мы вернёмся к этому вопросу в разделе 3.2; сейчас же отметим лишь, что во многих случаях постоянный сторонний ток \mathbf{j}^s можно рассматривать как первый член

разложения более сложной зависимости $\mathbf{j}^s(\mathbf{E})$. Такое предположение значительно упрощает задачу и позволяет исследовать её с разных сторон.

1.2. Постановки задачи о ГЭЦ при различных граничных условиях: основные результаты

1.2.1. Предварительные замечания

В предыдущем разделе мы продемонстрировали, что в случае простейших граничных условий система уравнений (1.12)–(1.15), описывающая ГЭЦ в атмосфере Земли, обладает рядом нетривиальных особенностей: вместе с уравнением (1.12) необходимо рассматривать интегральное соотношение (1.15), а ионосферный потенциал, входящий в граничные условия (1.14), фактически определяется из решения. В этом разделе мы приведём соответствующие результаты для более широкого спектра возможных граничных условий; эти результаты важны для моделирования ГЭЦ и решения задач о проникновении электрических полей из атмосферы в ионосферу и наоборот.

В каждом из описываемых ниже случаев, действуя, как в предыдущем разделе, можно показать, что приводимая постановка следует из уравнений Максвелла и допускает единственное решение. Однако для полноценного математического исследования этих задач, включающего в себя доказательство существования решения, необходимо применение более сложных методов. При этом наиболее предпочтительным кажется вариационный подход к формулировке задач, который, с одной стороны, позволяет избежать ограничений, накладываемых на «входные данные» задачи (не нужно требовать гладкости граничных поверхностей, проводимости и плотности стороннего тока), а с другой стороны, удобен для построения на его основе численных моделей (с помощью проекционных методов; см., например, [77, 78]). Однако строгие математические рассуждения в этом направлении требуют введения большого количества разнообразных функциональных пространств, и мы выносим их в Приложение А; здесь же мы сформулируем основные результаты на более наглядном и интуитивно понятном языке, не заботясь при этом об абсолютной математической строгости.

Сформулируем наши предположения о проводимости атмосферы. Поскольку на больших высотах проводимость атмосферы становится существенно анизотропной, мы предполагаем, что она описывается тензором σ ; этот тензор записывается в декартовых координатах

в виде матрицы [63, 64, 79]

$$\sigma = \begin{pmatrix} \sigma_{\parallel} & 0 & 0 \\ 0 & \sigma_{\text{P}} & -\sigma_{\text{H}} \\ 0 & \sigma_{\text{H}} & \sigma_{\text{P}} \end{pmatrix} \quad (1.20)$$

при условии, что первая координатная ось выбрана параллельной магнитному полю (здесь σ_{\parallel} , σ_{P} и σ_{H} — соответственно продольная, педерсеновская и холловская проводимости). Считая поправки к геомагнитному полю достаточно малыми, мы можем считать, что тензор проводимости имеет вид (1.20) в системе координат, привязанной к магнитному полю Земли. В этом случае мы можем описать распределение проводимости тремя скалярными функциями $\sigma_{\parallel}(t, \mathbf{x})$, $\sigma_{\text{P}}(t, \mathbf{x})$ и $\sigma_{\text{H}}(t, \mathbf{x})$. Случай изотропной проводимости получается, если положить $\sigma_{\parallel} = \sigma_{\text{P}}$, $\sigma_{\text{H}} = 0$. Строго говоря, для справедливости приводимых ниже результатов нужны некоторые дополнительные предположения относительно σ_{\parallel} , σ_{P} и σ_{H} , однако здесь мы не будем их формулировать (см. Приложение А).

Сразу скажем, что во всех рассматриваемых ниже задачах мы можем дать определение ионосферному потенциалу, усредняя потенциал на Γ_1 и на Γ_2 в каждый момент времени и вычитая одно среднее значение из другого. Нетрудно проверить, что такое определение будет корректным в каждом из исследуемых нами случаев.

Отметим также, что во всех рассматриваемых ниже случаях мы приводим только формулировки нестационарных задач; соответствующие стационарные задачи могут быть получены из них отбрасыванием временных производных, начальных условий и зависимости от времени у всех величин.

1.2.2. Задача Дирихле

Задачей Дирихле для уравнений ГЭЦ мы называем непосредственное обобщение задачи (1.12)–(1.15). Грубо говоря, мы предполагаем, что потенциал электрического поля задан на одной компоненте границы и задан с точностью до константы или функции времени на другой компоненте границы. Такой подход мотивирован различными задачами о взаимодействии атмосферы и ионосферы, в которых заданное распределение потенциала «проецируется» из ионосферы в нижнюю атмосферу (см., например, [74]).

Сформулируем соответствующую задачу. Пусть функция $\varphi_1(t, \mathbf{x})$ задаёт значения потенциала на Γ_1 , функция $\varphi_2(t, \mathbf{x})$ задаёт значения потенциала на Γ_2 с точностью до неизвестной функции времени, а функция $\varphi_0(\mathbf{x})$ определяет начальное распределение потенциала.

Тогда если выполнены условия совместности

$$\varphi_0|_{\Gamma_1} = \varphi_1|_{t=0}, \quad \varphi_0|_{\Gamma_2} = \varphi_2|_{t=0},$$

то корректная формулировка задачи о ГЭЦ выглядит следующим образом:

$$\frac{\partial}{\partial t} \Delta \varphi + 4\pi \operatorname{div} (\sigma \operatorname{grad} \varphi) = 4\pi \operatorname{div} \mathbf{j}^s, \quad (1.21)$$

$$\oint_{\Gamma_1} \left(\frac{\partial}{\partial t} \operatorname{grad} \varphi + 4\pi \sigma \operatorname{grad} \varphi \right) \cdot \mathbf{n} \, ds = 4\pi \oint_{\Gamma_1} \mathbf{j}^s \cdot \mathbf{n} \, ds, \quad (1.22)$$

$$\varphi|_{\Gamma_1} = \varphi_1, \quad \exists U(\cdot): \varphi|_{\Gamma_2} = \varphi_2 + U(\cdot), \quad (1.23)$$

$$\varphi|_{t=0} = \varphi_0, \quad (1.24)$$

где U — неизвестная функция времени.

1.2.3. Задача Неймана

Теперь рассмотрим другие граничные условия: предположим, что на границе Γ области Ω задана нормальная компонента полной плотности тока, включающей в себя плотность тока проводимости $-\sigma \operatorname{grad} \varphi$, плотность стороннего тока источников \mathbf{j}^s и плотность тока смещения $-1/(4\pi) \partial(\operatorname{grad} \varphi)/\partial t$. В случае стационарной задачи это означает, что заданы значения $\sigma \partial \varphi / \partial n$ на Γ , а если проводимость при этом изотропна, то данное условие сводится к заданию на границе $\partial \varphi / \partial n$. Поэтому задача, которую мы собираемся изучать, является обобщением задачи Неймана. Отметим, что в случае нестационарной задачи мы намеренно используем в граничных условиях полную плотность тока (а не только плотность тока проводимости $\sigma \operatorname{grad} \varphi$); такой выбор мотивирован естественной структурой уравнений ГЭЦ, а также важной ролью, которую полный ток играет в исследованиях ГЭЦ (см., например, [80]). В некоторых физических задачах кажется естественным задавать полный ток на некоторой части границы Ω (например, под грозовыми облаками или на внешней границе); это приводит нас к смешанной задаче, которую мы обсудим ниже, а пока мы рассматриваем предельный случай, когда нормальная компонента полной плотности тока задана на всей Γ .

Пусть функции $j_1(t, \mathbf{x})$ и $j_2(t, \mathbf{x})$ задают значения нормальной компоненты полной плотности тока на Γ_1 и Γ_2 соответственно, а функция $\varphi_0(\mathbf{x})$ определяет начальное распределение потенциала. Необходимо, чтобы j_1 и j_2 подчинялись соотношениям

$$\oint_{\Gamma_1} j_1 \, ds = 0, \quad \oint_{\Gamma_2} j_2 \, ds = 0.$$

Корректная формулировка задачи о ГЭЦ в этом случае выглядит следующим образом:

$$\frac{\partial}{\partial t} \Delta \varphi + 4\pi \operatorname{div} (\sigma \operatorname{grad} \varphi) = 4\pi \operatorname{div} \mathbf{j}^s, \quad (1.25)$$

$$\left(-\frac{1}{4\pi} \frac{\partial}{\partial t} \operatorname{grad} \varphi - \sigma \operatorname{grad} \varphi + \mathbf{j}^s \right) \cdot \mathbf{n} \Big|_{\Gamma_1} = j_1, \quad (1.26)$$

$$\left(-\frac{1}{4\pi} \frac{\partial}{\partial t} \operatorname{grad} \varphi - \sigma \operatorname{grad} \varphi + \mathbf{j}^s \right) \cdot \mathbf{n} \Big|_{\Gamma_2} = j_2,$$

$$\varphi|_{t=0} = \varphi_0. \quad (1.27)$$

Нетрудно видеть, что об однозначной разрешимости задачи в данном случае говорить нельзя, поскольку в уравнение и граничные условия входит только $\operatorname{grad} \varphi$; однако можно показать существование и единственность решения $\varphi(t, \mathbf{x})$ с точностью до произвольной функции времени.

1.2.4. Смешанная задача

Теперь мы рассмотрим смешанную задачу для уравнений ГЭЦ, в которой описанные выше граничные условия Дирихле и Неймана ставятся на непересекающихся частях границы области Ω . Как мы уже отмечали, этот случай особенно важен для приложений, поскольку такие условия могут быть полезными во многих задачах, возникающих в электродинамике атмосферы и ионосферы.

Мы предполагаем, что граница Γ области Ω разделена на две непересекающиеся части — множества $\Gamma^{(1)}$ и $\Gamma^{(2)}$. Принимая во внимание, что Γ имеет две компоненты связности Γ_1 и Γ_2 , мы также вводим множества $\Gamma_k^{(l)} = \Gamma_k \cap \Gamma^{(l)}$ ($k, l = 1, 2$). Мы рассматриваем задачу, в которой потенциал задан на множестве $\Gamma^{(1)}$, а нормальная компонента полной плотности тока задана на множестве $\Gamma^{(2)}$. Можно выделить четыре основных случая:

- (i) На каждой из двух компонент границы задаются оба типа граничных условий;
- (ii) На одной из компонент границы ставится условие Дирихле, на другой — оба типа граничных условий;
- (iii) На одной из компонент границы ставится условие Неймана, на другой — оба типа граничных условий;
- (iv) На одной из компонент границы ставится условие Дирихле, на другой — условие Неймана.

Четыре случая (i)–(iv) приводят к слегка отличающимся постановкам задачи.

Рассмотрим сначала наиболее общий случай (i). Пусть функция $\varphi_1(t, \mathbf{x})$ задаёт значения потенциала на $\Gamma_1^{(1)}$, функция $\varphi_2(t, \mathbf{x})$ задаёт значения потенциала на $\Gamma_2^{(1)}$ с точностью до

неизвестной функции времени, функции $j_1(t, \mathbf{x})$ и $j_2(t, \mathbf{x})$ задают значения нормальной компоненты полной плотности тока на $\Gamma_1^{(2)}$ и $\Gamma_2^{(2)}$ соответственно, а функция $\varphi_0(\mathbf{x})$ определяет начальное распределение потенциала. Тогда при выполнении условий совместности

$$\varphi_0|_{\Gamma_1^{(1)}} = \varphi_1|_{t=0}, \quad \varphi_0|_{\Gamma_2^{(1)}} = \varphi_2|_{t=0} \quad (1.28)$$

корректная формулировка задачи о ГЭЦ выглядит следующим образом:

$$\frac{\partial}{\partial t} \Delta \varphi + 4\pi \operatorname{div} (\sigma \operatorname{grad} \varphi) = 4\pi \operatorname{div} \mathbf{j}^s, \quad (1.29)$$

$$\oint_{\Gamma_1} \left(\frac{\partial}{\partial t} \operatorname{grad} \varphi + 4\pi \sigma \operatorname{grad} \varphi \right) \cdot \mathbf{n} ds = 4\pi \oint_{\Gamma_1} \mathbf{j}^s \cdot \mathbf{n} ds, \quad (1.30)$$

$$\varphi|_{\Gamma_1^{(1)}} = \varphi_1, \quad \exists U(\cdot): \varphi|_{\Gamma_2^{(1)}} = \varphi_2 + U(\cdot), \quad (1.31)$$

$$\left(-\frac{1}{4\pi} \frac{\partial}{\partial t} \operatorname{grad} \varphi - \sigma \operatorname{grad} \varphi + \mathbf{j}^s \right) \cdot \mathbf{n} \Big|_{\Gamma_1^{(2)}} = j_1, \quad (1.32)$$

$$\left(-\frac{1}{4\pi} \frac{\partial}{\partial t} \operatorname{grad} \varphi - \sigma \operatorname{grad} \varphi + \mathbf{j}^s \right) \cdot \mathbf{n} \Big|_{\Gamma_2^{(2)}} = j_2,$$

$$\varphi|_{t=0} = \varphi_0, \quad (1.33)$$

где U — неизвестная функция времени (ионосферный потенциал).

В случае (ii) без ограничения общности мы можем считать, что условие Дирихле поставлено на Γ_1 (то есть $\Gamma_1^{(2)} = \emptyset$); в этом случае мы будем иметь те же условия совместности (1.28) и те же уравнения (1.29)–(1.33), что и в случае (i), за исключением того, что первое из условий (1.32) больше не нужно.

Аналогичным образом в случае (iii) мы можем считать, что условие Неймана задано на Γ_2 (то есть $\Gamma_2^{(1)} = \emptyset$); в этом случае мы будем иметь лишь первое из условий совместности (1.28), а также условие на j_2

$$\oint_{\Gamma_2} j_2 ds = 0.$$

Корректная формулировка задачи о ГЭЦ отличается от (1.29)–(1.33) отсутствием интегрального соотношения (1.30), а также второго из условий (1.31).

Наконец, в случае (iv) можно считать, что условие Дирихле задано на Γ_1 , а условие Неймана — на Γ_2 (то есть $\Gamma_1^{(2)} = \emptyset$ и $\Gamma_2^{(1)} = \emptyset$). В этом случае мы имеем те же условия совместности и уравнения, что и в случае (iii), за исключением того, что теперь не нужно ещё и первое из условий (1.32).

1.2.5. Граничные условия, связывающие потенциал и ток в магнито-сопряжённых точках

Помимо задания на границе атмосферы потенциала или нормальной компоненты полного тока, существует ещё один тип граничных условий, иногда используемый на внешней границе атмосферы [28, 75]. Это нестандартное граничное условие отражает то обстоятельство, что на больших высотах компоненты тензора проводимости (см. (1.20)) удовлетворяют условиям $\sigma_P, \sigma_H \ll \sigma_{\parallel}$, а потому разумно предположить, что ток течёт вдоль силовых линий геомагнитного поля. Если внешняя компонента Γ_2 границы модельной атмосферы симметрична относительно геомагнитного экватора, то каждая пара симметричных точек на Γ_2 лежит на одной и той же силовой линии геомагнитного поля; такие пары точек называют магнито-сопряжёнными. Естественный способ поставить граничные условия на Γ_2 — потребовать, чтобы в каждой паре магнито-сопряжённых точек \mathbf{x}, \mathbf{x}^* потенциал был одним и тем же (поскольку силовые линии геомагнитного поля эквипотенциальны), а ток, вытекающий из Ω вдоль линии геомагнитного поля в точке \mathbf{x} , равнялся току, втекающему в Ω вдоль той же линии в точке \mathbf{x}^* ; однако, так как поверхность Γ_2 на практике обычно выбирается так, что в области достаточно высоких широт линии геомагнитного поля пересекают её приблизительно под прямым углом, второе из этих условий заменяют на условие равенства *нормальных* компонент плотности стороннего тока в магнито-сопряжённых точках с противоположным знаком. Такая аппроксимация хорошо работает везде, за исключением сравнительно небольшой области вблизи геомагнитного экватора (см. рисунок 1.16).

Грубо говоря, стандартный подход заключается в том, чтобы выбрать внешнюю границу Γ_2 симметричной и потребовать, чтобы распределение потенциала на ней было симметричным, а распределение нормальной компоненты плотности стороннего тока — антисимметричным (см. (1.19)). Мы рассмотрим несколько более общую ситуацию, предполагая, что для каждой пары магнито-сопряжённых точек мы знаем разность их потенциалов и сумму нормальных компонент плотности стороннего тока. На другой компоненте границы Γ_1 мы ставим граничное условие Дирихле (то есть задаём потенциал).

Итак, мы предполагаем, что компонента границы Γ_2 симметрична относительно некоторой плоскости, пересекающей Ω (имея в виду плоскость геомагнитного экватора). Для удобства записи мы введём оператор ρ_* , который сопоставляет функции $u(\mathbf{x})$, определённой на Γ_2 , функцию $\rho_*u(\mathbf{x})$, определяемую соотношением $\rho_*u(\mathbf{x}) = u(\mathbf{x}^*)$, где через \mathbf{x}^* мы обозначаем точку, симметричную \mathbf{x} .

Пусть функция $\varphi_1(t, \mathbf{x})$ задаёт значения потенциала на $\Gamma_1^{(1)}$, функция $\varphi_2(t, \mathbf{x})$ задаёт

значения разности потенциалов между симметричными точками на $\Gamma_2^{(1)}$, функция $j_2(t, \mathbf{x})$ даёт значения суммы нормальных компонент полной плотности тока в симметричных точках на $\Gamma_2^{(2)}$, а функция $\varphi_0(\mathbf{x})$ определяет начальное распределение потенциала; разумеется, φ_2 и j_2 должны подчиняться условиям

$$\rho_*\varphi_2 = -\varphi_2, \quad \rho_*j_2 = j_2, \quad \oint_{\Gamma_2} j_2 ds = 0.$$

Тогда при выполнении условий совместности

$$\varphi_0|_{\Gamma_1} = \varphi_1|_{t=0}, \quad (\text{id} - \rho_*)\varphi_0|_{\Gamma_2} = \varphi_2|_{t=0},$$

где id обозначает тождественный оператор, корректная формулировка задачи о ГЭЦ выглядит следующим образом:

$$\frac{\partial}{\partial t} \Delta \varphi + 4\pi \operatorname{div}(\sigma \operatorname{grad} \varphi) = 4\pi \operatorname{div} \mathbf{j}^s, \quad (1.34)$$

$$\varphi|_{\Gamma_1} = \varphi_1, \quad (\text{id} - \rho_*)\varphi|_{\Gamma_2} = \varphi_2, \quad (1.35)$$

$$(\text{id} + \rho_*) \left(-\frac{1}{4\pi} \frac{\partial}{\partial t} \operatorname{grad} \varphi - \sigma \operatorname{grad} \varphi + \mathbf{j}^s \right) \cdot \mathbf{n} \Big|_{\Gamma_2} = j_2, \quad (1.36)$$

$$\varphi|_{t=0} = \varphi_0. \quad (1.37)$$

Можно получить аналогичные формулировки и в случае других граничных условий на Γ_1 , например в случае граничного условия Неймана или смешанного граничного условия, но мы не будем здесь на этом останавливаться.

Глава 2

Математические модели глобальной электрической цепи различных типов

В этой главе изучаются наиболее общие аспекты теории ГЭЦ (в отличие от последующих глав, в которых изучаются конкретные модельные задачи). Исследуются общие свойства уравнений электродинамики применительно к задачам о ГЭЦ, приводятся аналитические выражения для ионосферного потенциала в стационарном и нестационарном случае, справедливые при некоторых предположениях о распределении проводимости. Исследуется возможность описания ГЭЦ в рамках плоскопараллельной геометрии и применимость такого подхода; устанавливается связь между плоскопараллельными и сферическими моделями ГЭЦ. Изучается приближённое описание ГЭЦ с помощью многостолбцовых и электротехнических моделей, обсуждаются границы применимости такого описания. Материал, изложенный в этой главе, опубликован в работах [51, 52, 59].

2.1. Общие свойства уравнений ГЭЦ

В этом разделе мы сформулируем несколько общих утверждений относительно уравнений ГЭЦ. Мы будем изучать наиболее распространённый вариант задачи о ГЭЦ, описанный в разделе 1.1; для большей наглядности мы возьмём за основу уравнения (1.12)–(1.15) и (1.16)–(1.18), то есть будем предполагать, что нестационарная задача о ГЭЦ описывается уравнениями¹

$$\frac{\partial}{\partial t} \Delta \varphi + 4\pi \operatorname{div} (\sigma \operatorname{grad} \varphi) = 4\pi \operatorname{div} \mathbf{j}^s, \quad (2.1)$$

$$\oint_{\Gamma_1} \left(\frac{\partial}{\partial t} \operatorname{grad} \varphi + 4\pi \sigma \operatorname{grad} \varphi \right) \cdot \mathbf{n} \, ds = 4\pi \oint_{\Gamma_1} \mathbf{j}^s \cdot \mathbf{n} \, ds, \quad (2.2)$$

$$\varphi|_{\Gamma_1} = 0, \quad \exists V_i(\cdot): \varphi|_{\Gamma_2} = V_i(\cdot), \quad (2.3)$$

$$\varphi|_{t=0} = \varphi_0, \quad (2.4)$$

а стационарная — уравнениями

$$\operatorname{div} (\sigma \operatorname{grad} \varphi) = \operatorname{div} \mathbf{j}^s, \quad (2.5)$$

¹Здесь и далее мы используем для ионосферного потенциала обозначение V_i (от «ionospheric»).

$$\oint_{\Gamma_1} (\sigma \operatorname{grad} \varphi) \cdot \mathbf{n} \, ds = \oint_{\Gamma_1} \mathbf{j}^s \cdot \mathbf{n} \, ds, \quad (2.6)$$

$$\varphi|_{\Gamma_1} = 0, \quad \exists V_i: \varphi|_{\Gamma_2} = V_i. \quad (2.7)$$

Перечислим наиболее важные свойства этих уравнений. Аналогичными свойствами обладают уравнения во многих областях электродинамики, однако в задаче о ГЭЦ эти общие свойства приобретают свои характерные особенности.

Прежде всего, задачи (2.1)–(2.4) и (2.5)–(2.7) корректны, что обеспечивается [Предложениями 2 и 4](#) (см. [Приложение А](#)). Мы можем утверждать, что при разумных ограничениях на параметры задачи (σ , \mathbf{j}^s и φ_0 в нестационарном случае) она имеет единственное обобщённое решение, в некотором смысле непрерывно зависящее от правой части (\mathbf{j}^s) и начального условия (φ_0). Подчеркнём, что переход к обобщённому решению позволяет нам говорить о корректной интерпретации задачи о ГЭЦ даже в случае, когда функция \mathbf{j}^s является разрывной и её дивергенция в обычном смысле не определена (как это часто бывает в модельных задачах о грозовых облаках; см., например, [раздел 3.1](#)).

В силу [Предложения 5](#) (см. [Приложение А](#)), в случае если распределения σ и \mathbf{j}^s не зависят от времени, решение нестационарной задачи (2.1)–(2.4) будет с течением времени стремиться по норме пространства $H^1(\Omega)$ к решению стационарной задачи (2.5)–(2.7) независимо от начального условия. Мы здесь ограничиваемся этим общим замечанием и не исследуем условий, при которых сходимость будет иметь место не только в смысле пространства $H^1(\Omega)$, но и, скажем, поточечно.

Поскольку задача о ГЭЦ линейна по \mathbf{j}^s , она подчиняется принципу суперпозиции: если при фиксированном распределении проводимости σ функция $\varphi^{(1)}$ с ионосферным потенциалом $V_i^{(1)}$ — решение задачи (2.1)–(2.4) с источником $\mathbf{j}_{(1)}^s$ и начальным условием $\varphi_0^{(1)}$, а функция $\varphi^{(2)}$ с ионосферным потенциалом $V_i^{(2)}$ — решение такой же задачи с источником $\mathbf{j}_{(2)}^s$ и начальным условием $\varphi_0^{(2)}$, то суперпозиции источников $\mathbf{j}_{(1)}^s + \mathbf{j}_{(2)}^s$ и суперпозиции начальных условий $\varphi_0^{(1)} + \varphi_0^{(2)}$ будет соответствовать решение $\varphi^{(1)} + \varphi^{(2)}$ с ионосферным потенциалом $V_i^{(1)} + V_i^{(2)}$; аналогичный результат справедлив для стационарной задачи (2.5)–(2.7). Действительно, из линейности уравнений следует, что сумма решений будет решением новой задачи, причём единственным в силу её корректности.

В стационарном случае принцип суперпозиции позволяет нам говорить о вкладах грозовых облаков в ГЭЦ. Если мы зафиксируем распределение проводимости в атмосфере, то ионосферный потенциал, создаваемый всеми облаками, будет равен сумме соответствующих величин, вычисленных для каждого облака по отдельности в отсутствие других, поскольку

распределение стороннего тока естественным образом распадается на сумму распределений, соответствующих отдельным облакам. Впрочем, если мы будем учитывать неоднородности проводимости, связанные с грозовыми облаками, то, строго говоря, мы должны принимать во внимание их все, даже когда мы вычисляем вклад от одного облака. Однако на практике влиянием возмущений внутри других облаков в такой ситуации часто можно пренебречь (см. [раздел 3.3](#)).

В заключение отметим, что для задач (2.1)–(2.4) и (2.5)–(2.7) справедлива теорема взаимности: если $\varphi^{(1)}$ — решение задачи с источником $\mathbf{j}_{(1)}^s$, а $\varphi^{(2)}$ — решение аналогичной задачи с источником $\mathbf{j}_{(2)}^s$, то

$$\int_{\Omega} \mathbf{j}_{(1)}^s \cdot \text{grad } \varphi^{(2)} d\mathbf{x} = \int_{\Omega} \mathbf{j}_{(2)}^s \cdot \text{grad } \varphi^{(1)} d\mathbf{x}.$$

2.2. Аналитические выражения для ионосферного потенциала

В этом разделе мы будем рассматривать более конкретную задачу. Пусть область Ω , заключающая в себе атмосферу, сферически симметрична, а две компоненты границы Γ_1 и Γ_2 (см. [рисунок 1.1a](#)) суть концентрические сферы. Более точно, вводя сферические координаты (r, ϑ, ψ) ($0 \leq \vartheta \leq \pi$, $0 \leq \psi < 2\pi$) так, чтобы точка $r = 0$ соответствовала общему центру обеих сфер, мы будем предполагать, что поверхность Γ_1 описывается уравнением $r = r_{\min}$, а поверхность Γ_2 — уравнением $r = r_{\max}$, где $r_{\max} > r_{\min}$; таким образом, $\Omega = \{(r, \vartheta, \psi) : r_{\min} < r < r_{\max}\}$. Предполагая, что рассматривается лишь область сравнительно небольших высот, мы будем считать проводимость изотропной. Характерное распределение проводимости в атмосфере грубо может быть представлено в виде

$$\sigma(r, \vartheta, \psi) = \sigma_0 \exp\left(\frac{r - r_{\min}}{H}\right), \quad (2.8)$$

где σ_0 — проводимость атмосферы у поверхности Земли, а H — некоторое характерное расстояние. Такое модельное распределение хорошо отражает основные особенности реального распределения проводимости и часто применяется при качественном анализе ГЭЦ [32, 43]; в то же время некоторые аналитические результаты можно получить и в более общем случае.

Рассмотрим стационарную задачу (2.5)–(2.7) в области Ω в случае, когда в выражении для проводимости разделяются переменные: $\sigma(r, \vartheta, \psi) = a(r) \cdot b(\vartheta, \psi)$. При таком предположении оказывается возможным аналитически вычислить ионосферный потенциал V_i .

Чтобы получить формулу для ионосферного потенциала, заметим, что из (2.5) и (2.6)

следует, что при любом $r \in [r_{\min}, r_{\max}]$

$$\oint_{\Gamma(r)} (\sigma \operatorname{grad} \varphi) \cdot \mathbf{n} ds = \oint_{\Gamma(r)} \mathbf{j}^s \cdot \mathbf{n} ds, \quad (2.9)$$

где $\Gamma(r)$ есть сфера радиуса r с центром в начале координат, а \mathbf{n} обозначает нормаль к ней. Перепишем это соотношение в координатах² в терминах электрического поля $\mathbf{E} = -\operatorname{grad} \varphi$:

$$\int_0^{2\pi} \int_0^{\pi} a(r) b(\vartheta, \psi) E_r(r, \vartheta, \psi) \sin \vartheta d\vartheta d\psi = - \int_0^{2\pi} \int_0^{\pi} j_r^s(r, \vartheta, \psi) \sin \vartheta d\vartheta d\psi; \quad (2.10)$$

деля теперь обе части равенства на $a(r)$ и интегрируя по r от r_{\min} до r_{\max} , мы получаем формулу для ионосферного потенциала

$$V_i = \int_{r_{\min}}^{r_{\max}} \frac{1}{a(r)} \int_0^{2\pi} \int_0^{\pi} j_r^s(r, \vartheta, \psi) \sin \vartheta d\vartheta d\psi dr \Big/ \int_0^{2\pi} \int_0^{\pi} b(\vartheta, \psi) \sin \vartheta d\vartheta d\psi. \quad (2.11)$$

В случае если проводимость зависит только от радиуса и описывается функцией $\sigma(r)$, формула (2.11) упрощается и принимает вид

$$V_i = \int_{r_{\min}}^{r_{\max}} \frac{1}{4\pi\sigma(r)} \int_0^{2\pi} \int_0^{\pi} j_r^s(r, \vartheta, \psi) \sin \vartheta d\vartheta d\psi dr. \quad (2.12)$$

Рассмотрим теперь (при тех же предположениях относительно области Ω) нестационарную задачу (2.1)–(2.4) в простейшем случае, когда проводимость не зависит от угловых переменных и описывается функцией $\sigma(r, t)$. В этом случае также оказывается возможным получить явное аналитическое выражение для ионосферного потенциала $V_i(t)$; покажем это.

На основании (2.1) и (2.2) аналогично (2.9) мы можем записать

$$\oint_{\Gamma(r)} \left(\frac{\partial}{\partial t} \operatorname{grad} \varphi + 4\pi\sigma \operatorname{grad} \varphi \right) \cdot \mathbf{n} ds = \oint_{\Gamma(r)} \mathbf{j}^s \cdot \mathbf{n} ds,$$

или, в координатах через электрическое поле,

$$\int_0^{2\pi} \int_0^{\pi} \left(\frac{\partial E_r}{\partial t}(r, \vartheta, \psi, t) + 4\pi\sigma(r, t) E_r(r, \vartheta, \psi, t) \right) \sin \vartheta d\vartheta d\psi = -4\pi \int_0^{2\pi} \int_0^{\pi} j_r^s(r, \vartheta, \psi, t) \sin \vartheta d\vartheta d\psi.$$

²Мы опускаем множитель r^2 .

Вводя обозначения

$$\mathcal{E}(r, t) = \frac{1}{4\pi} \int_0^{2\pi} \int_0^\pi E_r(r, \vartheta, \psi, t) \sin \vartheta d\vartheta d\psi, \quad \mathcal{J}(r, t) = \frac{1}{4\pi} \int_0^{2\pi} \int_0^\pi j_r^s(r, \vartheta, \psi, t) \sin \vartheta d\vartheta d\psi, \quad (2.13)$$

мы приходим к линейному обыкновенному дифференциальному уравнению (по t)

$$\frac{\partial \mathcal{E}(r, t)}{\partial t} + 4\pi \sigma(r, t) \mathcal{E}(r, t) = -4\pi \mathcal{J}(r, t)$$

с начальным условием

$$\mathcal{E}(r, 0) = \frac{1}{4\pi} \int_0^{2\pi} \int_0^\pi E_r^0(r, \vartheta, \psi) \sin \vartheta d\vartheta d\psi,$$

где $\mathbf{E}^0 = -\text{grad } \varphi_0$ — начальное электрическое поле. При фиксированном r общее решение такого уравнения можно записать в виде

$$\mathcal{E}(r, t) = \mathcal{E}(r, 0) \exp\left(-4\pi \int_0^t \sigma(r, \tau) d\tau\right) - 4\pi \int_0^t \mathcal{J}(r, \tau) \exp\left(-4\pi \int_\tau^t \sigma(r, u) du\right) d\tau. \quad (2.14)$$

Теперь уже нетрудно получить выражение для ионосферного потенциала. Для этого заметим, что

$$V_i(t) = - \int_{r_{\min}}^{r_{\max}} \mathcal{E}(r, t) dr,$$

откуда после элементарных преобразований с использованием (2.13) и (2.14) мы приходим к формуле

$$\begin{aligned} V_i(t) = & -\frac{1}{4\pi} \int_{r_{\min}}^{r_{\max}} \int_0^{2\pi} \int_0^\pi E_r^0(r, \vartheta, \psi) \exp\left(-4\pi \int_0^t \sigma(r, \tau) d\tau\right) \sin \vartheta d\vartheta d\psi dr + \\ & + \int_0^t \int_{r_{\min}}^{r_{\max}} \int_0^{2\pi} \int_0^\pi j_r^s(r, \vartheta, \psi, \tau) \exp\left(-4\pi \int_\tau^t \sigma(r, u) du\right) \sin \vartheta d\vartheta d\psi dr d\tau. \end{aligned} \quad (2.15)$$

Формула (2.15) определяет временную динамику ионосферного потенциала, выражая его через начальное распределение поля $\mathbf{E}^0(r, \vartheta, \psi)$ и плотность стороннего тока источников $\mathbf{j}^s(r, \vartheta, \psi, t)$. Важным условием её применимости является независимость проводимости от полярного угла ϑ и азимутального угла ψ . Если проводимость не зависит ещё и от времени и

описывается функцией $\sigma(r)$, то формулу (2.15) можно представить в менее громоздком виде:

$$V_i(t) = -\frac{1}{4\pi} \int_{r_{\min}}^{r_{\max}} \int_0^{2\pi} \int_0^{\pi} E_r^0(r, \vartheta, \psi) e^{-4\pi\sigma(r)t} \sin \vartheta \, d\vartheta \, d\psi \, dr + \int_0^t \int_{r_{\min}}^{r_{\max}} \int_0^{2\pi} \int_0^{\pi} j_r^s(r, \vartheta, \psi, \tau) e^{-4\pi\sigma(r)(t-\tau)} \sin \vartheta \, d\vartheta \, d\psi \, dr \, d\tau. \quad (2.16)$$

Если же ещё и радиальная плотность стороннего тока не зависит от времени (и описывается функцией $j_r^s(r, \vartheta, \psi)$), то нетрудно выполнить в (2.16) интегрирование по времени и убедиться, что при $t \rightarrow \infty$ получающееся при этом выражение переходит в формулу (2.12) для ионосферного потенциала соответствующей стационарной задачи.

В работе [32] было получено приближённое выражение для ионосферного потенциала в нестационарной задаче при экспоненциальном профиле проводимости (2.8), нулевом начальном условии и конечном числе точечных генераторов (точечному генератору соответствует источник с $\operatorname{div} \mathbf{j}^s = I_0 (\delta(\mathbf{r} - \mathbf{r}_1) - \delta(\mathbf{r} - \mathbf{r}_2))$, где точки \mathbf{r}_1 и \mathbf{r}_2 находятся на одном радиальном луче, I_0 — сила тока). Можно показать, что выражение (2.16) для этой задачи совпадает с соответствующей формулой из [32] с точностью до замены множителя r^{-2} под интегралом на r_{\min}^{-2} в согласии с принятым в работе [32] приближением.

Отметим также, что формула (2.16) позволяет исследовать вопрос о релаксации решения стационарной задачи при резком отключении источника (стороннего тока). Для этого нужно положить в ней $\mathbf{j}^s = 0$, а в качестве \mathbf{E}^0 взять поле $E(r, \vartheta, \psi)$, отвечающее стационарной задаче; такая постановка соответствует отключению источника в момент времени $t = 0$. Пользуясь соотношением (2.10) с $a(r) = \sigma(r)$ и $b(\vartheta, \psi) = 1$, мы получаем, что

$$V_i(t) = \frac{1}{4\pi} \int_{r_{\min}}^{r_{\max}} \int_0^{2\pi} \int_0^{\pi} E_r(r, \vartheta, \psi) e^{-4\pi\sigma(r)t} \sin \vartheta \, d\vartheta \, d\psi \, dr = \frac{1}{4\pi} \int_{r_{\min}}^{r_{\max}} \frac{e^{-4\pi\sigma(r)t}}{\sigma(r)} \int_0^{2\pi} \int_0^{\pi} j_r^s(r, \vartheta, \psi) \sin \vartheta \, d\vartheta \, d\psi \, dr. \quad (2.17)$$

Из полученного выражения видно, что если грозовые генераторы сконцентрированы на некоторой высоте, то характерное время релаксации определяется проводимостью именно на этой высоте.

2.3. Описание ГЭЦ в плоскопараллельной геометрии

В ранних моделях ГЭЦ обычно использовалась плоскопараллельная геометрия, в которой атмосфера представляет собою слой, заключённый между двумя эквипотенциальными плоскостями³ [76, 81]. Мотивация к использованию таких моделей понятна: реальная атмосфера Земли является тонкой оболочкой, толщина которой практически на два порядка меньше радиуса Земли, поэтому локально задачу можно рассматривать как плоскую, пренебрегая сферичностью земной поверхности. В этом разделе мы продемонстрируем связь между задачами с такой геометрией и задачами со сферической геометрией, которые мы рассматривали ранее.

Мы изучаем стационарную задачу в простейшем случае, когда атмосфера занимает область Ω , ограниченную параллельными плоскостями Γ_1 и Γ_2 , а проводимость экспоненциально растёт с высотой. Более точно, мы предполагаем, что в некоторой прямоугольной декартовой системе координат (x, y, z) поверхность Γ_1 описывается уравнением $z = 0$, поверхность Γ_2 — уравнением $z = z_{\max}$, где $z_{\max} > 0$, — таким образом, $\Omega = \{(x, y, z) : 0 < z < z_{\max}\}$, — а проводимость задаётся формулой

$$\sigma(x, y, z) = \sigma_0 \exp\left(\frac{z}{H}\right). \quad (2.18)$$

Рассмотрение такой задачи мотивировано тем, что в этом случае многое можно описать аналитически, что позволяет более наглядно прояснить взаимоотношения между моделями в разных геометриях. Различные аспекты этой задачи изучались в работах [43, 75, 76, 81], однако ни в одной из этих работ не дано исчерпывающего анализа задачи в случае произвольного источника и не исследована единственность решения. Поэтому ниже мы кратко очертим общую схему исследования задачи и несколько обобщим результаты упомянутых классических работ, а затем свяжем плоскопараллельную модель ГЭЦ со сферической.

Начнём с общего замечания. В разделе 1.1 мы отмечали, что в геометрии сферического слоя уравнение (1.9) эквивалентно паре уравнений (1.10), (1.11). В геометрии плоского слоя ситуация иная: нетрудно показать, что в такой топологии $\text{Ker div} = \text{Im rot}$, а значит, уравнение (1.11) оказывается лишним, а уравнение (1.9) эквивалентно одному уравнению (1.10).

³Иногда верхнюю границу «переносили» на бесконечность, пользуясь тем, что экспоненциально растущая проводимость делает всю область достаточно больших высот практически эквипотенциальной; в этом случае Ω становится полубесконечным пространством.

Поэтому, вводя потенциал электрического поля φ , мы приходим к задаче

$$\begin{aligned} \operatorname{div}(\sigma \operatorname{grad} \varphi) &= \operatorname{div} \mathbf{j}^s, \\ \varphi|_{\Gamma_1} &= 0, \quad \varphi|_{\Gamma_2} = V_i, \end{aligned} \quad (2.19)$$

где V_i — некоторая постоянная. Заметим, что если проводимость описывается формулой (2.18), то первое из этих уравнений можно переписать в виде

$$\Delta \varphi + \frac{1}{H} \frac{\partial \varphi}{\partial z} = \frac{\operatorname{div} \mathbf{j}^s}{\sigma_0} \exp\left(-\frac{z}{H}\right). \quad (2.20)$$

Для удобства дальнейшего изложения введём обозначения $\mathbf{x} = (x, y, z)$ и $\boldsymbol{\rho} = (x, y)$; кроме того, пусть (ρ, ϑ, z) — соответствующие цилиндрические координаты (с $\rho = |\boldsymbol{\rho}|$)⁴. Отметим сразу, что с помощью замены $\varphi(\mathbf{x}) = \chi(\mathbf{x}) \exp(-z/2H)$ мы можем свести задачу (2.19), (2.20) к задаче

$$\Delta \chi - \frac{1}{4H^2} \chi = \frac{\operatorname{div} \mathbf{j}^s}{\sigma_0} \exp\left(-\frac{z}{2H}\right), \quad (2.21)$$

$$\chi|_{\Gamma_1} = 0, \quad \chi|_{\Gamma_2} = V_i \exp\left(\frac{z_{\max}}{2H}\right). \quad (2.22)$$

Мы будем предполагать, что источники, описываемые функцией $\mathbf{j}^s(\mathbf{x})$, сосредоточены в конечной области пространства. Чтобы отыскать решение задач (2.19), (2.20) и (2.21), (2.22), мы воспользуемся тем, что решением задачи

$$\begin{aligned} \Delta \psi + \frac{1}{H} \frac{\partial \psi}{\partial z} &= 0, \\ \psi|_{\Gamma_1} &= 0, \quad \psi|_{\Gamma_2} = V_i \end{aligned}$$

является функция

$$\Psi(\mathbf{x}, V_i) = \frac{1 - \exp(-z/H)}{1 - \exp(-z_{\max}/H)} V_i \quad (2.23)$$

(подобное решение использовалось в работах [75, 76]), а решение задачи

$$\begin{aligned} \Delta \xi - \frac{1}{4H^2} \xi &= \frac{\operatorname{div} \mathbf{j}^s}{\sigma_0} \exp\left(-\frac{z}{2H}\right), \\ \xi|_{\Gamma_1} &= 0, \quad \xi|_{\Gamma_2} = 0. \end{aligned}$$

⁴Также по аналогии с $\mathbf{x} = (x, y, z)$ и $\boldsymbol{\rho} = (x, y)$ мы используем обозначения $\mathbf{x}' = (x', y', z')$ и $\boldsymbol{\rho}' = (x', y')$.

даётся формулой

$$\xi(\mathbf{x}) = \int_{\Omega} L(\mathbf{x}, \mathbf{x}') \frac{\operatorname{div} \mathbf{j}^s(\mathbf{x}')}{\sigma_0} \exp\left(-\frac{z'}{2H}\right) d\mathbf{x}',$$

в которой

$$L(\mathbf{x}, \mathbf{x}') = \frac{1}{4\pi} \sum_{k=-\infty}^{\infty} \left(\frac{\exp\left(-\sqrt{(\boldsymbol{\rho} - \boldsymbol{\rho}')^2 + (z + z' - 2kz_{\max})^2}/2H}\right)}{\sqrt{(\boldsymbol{\rho} - \boldsymbol{\rho}')^2 + (z + z' - 2kz_{\max})^2}} - \frac{\exp\left(-\sqrt{(\boldsymbol{\rho} - \boldsymbol{\rho}')^2 + (z - z' - 2kz_{\max})^2}/2H}\right)}{\sqrt{(\boldsymbol{\rho} - \boldsymbol{\rho}')^2 + (z - z' - 2kz_{\max})^2}} \right)$$

играет роль функции Грина (это решение можно получить, пользуясь общими методами математической теории потенциала [82, гл. IV и VII] и применяя метод изображений, предложенный применительно к рассматриваемой задаче в работе [81] для случая одной граничной поверхности и обобщённый на случай двух границ в работе [43]). Пользуясь этими результатами, нетрудно показать, что решение задачи (2.19), (2.20) существует при любом значении V_i и представляется в виде $\varphi(\mathbf{x}) = \Phi(\mathbf{x}) + \Psi(\mathbf{x}, V_i)$, где $\Psi(\mathbf{x}, V_i)$ определяется выражением (2.23) и

$$\Phi(\mathbf{x}) = \int_{\Omega} G(\mathbf{x}, \mathbf{x}') \operatorname{div} \mathbf{j}^s(\mathbf{x}') d\mathbf{x}'$$

с функцией Грина

$$G(\mathbf{x}, \mathbf{x}') = \frac{1}{\sigma_0} \exp\left(-\frac{z + z'}{2H}\right) L(\mathbf{x}, \mathbf{x}').$$

Тем самым мы обобщили результаты классических работ по ГЭЦ в плоскопараллельной геометрии [43, 75, 76, 81] на случай произвольного источника.

Покажем теперь, что при заданном V_i приведённое выше решение является единственным в некотором классе функций. Предполагая, что $\chi^{(1)}(\mathbf{x})$ и $\chi^{(2)}(\mathbf{x})$ — два решения задачи (2.21), (2.22) с одним и тем же V_i и с одним и тем же источником $\mathbf{j}^s(\mathbf{x})$, мы получаем для разности $\hat{\chi}(\mathbf{x}) = \chi^{(1)}(\mathbf{x}) - \chi^{(2)}(\mathbf{x})$ задачу

$$\Delta \hat{\chi} - \frac{1}{4H^2} \hat{\chi} = 0, \quad (2.24)$$

$$\hat{\chi}|_{\Gamma_1} = 0, \quad \hat{\chi}|_{\Gamma_2} = 0. \quad (2.25)$$

Нетрудно построить нетривиальные решения этой задачи, однако если наложить на функцию $\chi(\mathbf{x})$ в задаче (2.21), (2.22) — или, что то же самое, на функцию $\varphi(\mathbf{x})$ в задаче (2.19),

(2.20) — условие ограниченности, то ситуация изменится. Действительно, из ограниченности $\varphi(\mathbf{x})$ следует ограниченность $\chi(\mathbf{x})$, и наоборот; нам достаточно доказать, что единственной ограниченной функцией, удовлетворяющей (2.24) и (2.25), будет тождественный нуль.

Итак, пусть $\hat{\chi}(\mathbf{x})$ — такое решение (2.24), (2.25), что $|\hat{\chi}(\mathbf{x})| \leq M$, где M — положительная постоянная. Для любого положительного r мы введём обозначения $\Omega(r) = \{(\rho, \vartheta, z) \in \Omega: \rho < r\}$, $\Gamma(r) = \{(\rho, \vartheta, z) \in \Omega: \rho = r\}$ и обозначим через \mathbf{n} внешнюю нормаль к $\Gamma(r)$; в силу (2.24) и (2.25) с помощью классических интегральных формул мы можем написать

$$0 = \int_{\Omega(r)} \hat{\chi} \left(\Delta \hat{\chi} - \frac{1}{4H^2} \hat{\chi} \right) d\mathbf{x} = \int_{\Gamma(r)} \hat{\chi} \operatorname{grad} \hat{\chi} \cdot \mathbf{n} ds - \int_{\Omega(r)} \left(|\operatorname{grad} \hat{\chi}|^2 + \frac{1}{4H^2} |\hat{\chi}|^2 \right) d\mathbf{x}.$$

Обозначая для краткости $F = |\operatorname{grad} \hat{\chi}|^2 + |\hat{\chi}|^2/4H^2$, перепишем последнее соотношение в координатах:

$$\int_0^{z_{\max}} \int_0^{2\pi} \hat{\chi}(r, \vartheta, z) \frac{\partial \hat{\chi}}{\partial \rho}(r, \vartheta, z) r d\vartheta dz = \int_0^{z_{\max}} \int_0^{2\pi} \int_0^r F(\rho, \vartheta, z) \rho d\rho d\vartheta dz;$$

деля обе части этого равенства на r и интегрируя по r от 0 до R , мы получаем

$$\frac{1}{2} \int_0^{z_{\max}} \int_0^{2\pi} (\hat{\chi}^2(R, \vartheta, z) - \hat{\chi}^2(0)) d\vartheta dz = \int_0^R \int_0^{z_{\max}} \int_0^{2\pi} \int_0^r \frac{F(\rho, \vartheta, z)}{r} \rho d\rho d\vartheta dz dr.$$

Пользуясь ограниченностью функции $\hat{\chi}$, мы заключаем, что левая часть последнего соотношения не превосходит $2\pi M^2 z_{\max}$; чтобы преобразовать правую часть, поменяем порядок интегрирования:

$$\begin{aligned} \int_0^R \int_0^{z_{\max}} \int_0^{2\pi} \int_0^r \frac{F(\rho, \vartheta, z)}{r} \rho d\rho d\vartheta dz dr &= \int_0^{z_{\max}} \int_0^{2\pi} \int_0^R \int_0^R \frac{F(\rho, \vartheta, z)}{r} \rho dr d\rho d\vartheta dz = \\ &= \int_0^{z_{\max}} \int_0^{2\pi} \int_0^R F(\rho, \vartheta, z) \ln \frac{R}{\rho} \rho d\rho d\vartheta dz \geq \int_0^{z_{\max}} \int_0^{2\pi} \int_0^{\sqrt{R}} F(\rho, \vartheta, z) \ln \sqrt{R} \rho d\rho d\vartheta dz = \\ &= \ln \sqrt{R} \int_{\Omega(\sqrt{R})} F(\mathbf{x}) d\mathbf{x} = \ln \sqrt{R} \int_{\Omega(\sqrt{R})} \left(|\operatorname{grad} \hat{\chi}(\mathbf{x})|^2 + \frac{1}{4H^2} |\hat{\chi}(\mathbf{x})|^2 \right) d\mathbf{x}. \end{aligned}$$

Заменяя \sqrt{R} на R , в результате получаем

$$\int_{\Omega(R)} \left(|\text{grad } \hat{\chi}(\mathbf{x})|^2 + \frac{1}{4H^2} |\hat{\chi}(\mathbf{x})|^2 \right) d\mathbf{x} \leq \frac{2\pi M^2 z_{\max}}{\ln R},$$

откуда, устремляя R к бесконечности, мы находим, что $\hat{\chi}(\mathbf{x}) = 0$. Таким образом, мы установили, что задачи (2.19), (2.20) и (2.21), (2.22) обладают единственным решением в классе ограниченных функций.

Подчеркнём принципиальное различие задачи о ГЭЦ в геометрии неограниченного плоскопараллельного слоя и задачи о ГЭЦ в геометрии сферического слоя. Если в случае сферического слоя ионосферный потенциал однозначно определяется из решения задачи и не задаётся явным образом, то в случае «плоской» геометрии решение существует при любом значении ионосферного потенциала и для его однозначности нам необходимо этот потенциал задавать. Это показывает принципиальное преимущество более реалистичных сферических моделей ГЭЦ над плоскопараллельными.

В заключение этого раздела мы рассмотрим вопрос о балансе токов в данной модели ГЭЦ, основываясь на разложении $\varphi(\mathbf{x}) = \Phi(\mathbf{x}) + \Psi(\mathbf{x}, V_i)$. Мы предполагаем, что источники, описываемые функцией $\mathbf{j}^s(\mathbf{x})$, локализованы внутри некоторой замкнутой области, лежащей в Ω . Сосредоточенность источников в конечной области позволяет нам ожидать, что полный ток I_Φ через поверхность Γ_2 , соответствующий потенциалу $\Phi(\mathbf{x})$, также будет конечным. Чтобы вычислить этот ток, заметим, что⁵

$$\begin{aligned} I_\Phi &= - \int_{\Gamma_2} \sigma(\mathbf{x}) \text{grad}_{\mathbf{x}} \Phi(\mathbf{x}) \cdot \mathbf{n}(\mathbf{x}) ds(\mathbf{x}) = \\ &= - \int_{\Omega} \left\{ \int_{\Gamma_2} \sigma(\mathbf{x}) \text{grad}_{\mathbf{x}} G(\mathbf{x}, \mathbf{x}') \cdot \mathbf{n}(\mathbf{x}) ds(\mathbf{x}) \right\} \text{div}_{\mathbf{x}'} \mathbf{j}^s(\mathbf{x}') d\mathbf{x}', \end{aligned}$$

где \mathbf{n} — внешняя нормаль к Γ_2 .

Рассматривая вместе с интегралом, стоящим в фигурных скобках в последнем выражении, аналогичные интегралы по поверхностям вида $z = \text{const}$, мы можем вынести дифференциальный оператор из-под знака интеграла, выполнить интегрирование в полярных координатах, продифференцировать, а затем просуммировать получившийся ряд. В резуль-

⁵Индексы у операторов градиента и дивергенции показывают, к каким переменным они относятся.

тате получится

$$\int_{\Gamma_2} \sigma(\mathbf{x}) \operatorname{grad}_{\mathbf{x}} G(\mathbf{x}, \mathbf{x}') \cdot \mathbf{n}(\mathbf{x}) ds(\mathbf{x}) = \frac{1 - \exp(-z'/H)}{1 - \exp(-z_{\max}/H)};$$

этот результат (ток, соответствующий точечному источнику) был получен в работах [43, 75]. Подставляя полученное выражение в формулу для тока I_{Φ} , пользуясь классическими интегральными формулами и принимая во внимание наше предположение относительно сосредоточенности распределения $\mathbf{j}^s(\mathbf{x})$ в некоторой замкнутой области внутри Ω , мы приходим к выражению

$$I_{\Phi} = \frac{\sigma_0}{H(1 - \exp(-z_{\max}/H))} \int_{\Omega} \frac{j_z^s(\mathbf{x}') d\mathbf{x}'}{\sigma_0 \exp(z'/H)}.$$

Таким образом, как мы и ожидали, ток I_{Φ} , соответствующий потенциалу $\Phi(\mathbf{x})$, оказался конечным. Ясно, что аналогичная величина для потенциала $\Psi(\mathbf{x}, V_i)$ конечной быть не может, поскольку соответствующий интеграл, очевидно, будет расходиться; чтобы преодолеть эту трудность, мы можем вспомнить, что реальная атмосфера имеет сферическую геометрию, и искусственно ограничить область интегрирования так, чтобы её площадь равнялась площади земной поверхности $4\pi R_E^2$ (где R_E — радиус Земли⁶). В этом случае соответствующий ток I_{Ψ} будет равен

$$I_{\Psi} = -4\pi R_E^2 (\sigma(\mathbf{x}) \operatorname{grad}_{\mathbf{x}} \Psi(\mathbf{x}) \cdot \mathbf{n}(\mathbf{x}))|_{\Gamma_2} = -\frac{4\pi R_E^2 V_i \sigma_0}{H(1 - \exp(-z_{\max}/H))}.$$

Если мы теперь потребуем, чтобы токи I_{Φ} и I_{Ψ} компенсировали друг друга, то есть чтобы выполнялось $I_{\Phi} + I_{\Psi} = 0$, то мы получим формулу

$$V_i = \frac{1}{4\pi R_E^2} \int_{\Omega} \frac{j_z^s(\mathbf{x}') d\mathbf{x}'}{\sigma_0 \exp(z'/H)}.$$

Сравнивая её с более точной формулой (2.12), мы видим, что значение ионосферного потенциала, полученное в плоскопараллельном приближении, близко к значению, получающемуся при учёте сферичности Земли (в нашем случае $r_{\min} = R_E$ и $|r_{\max} - r_{\min}| \ll R_E$).

⁶Здесь «E» обозначает Землю (от «Earth»).

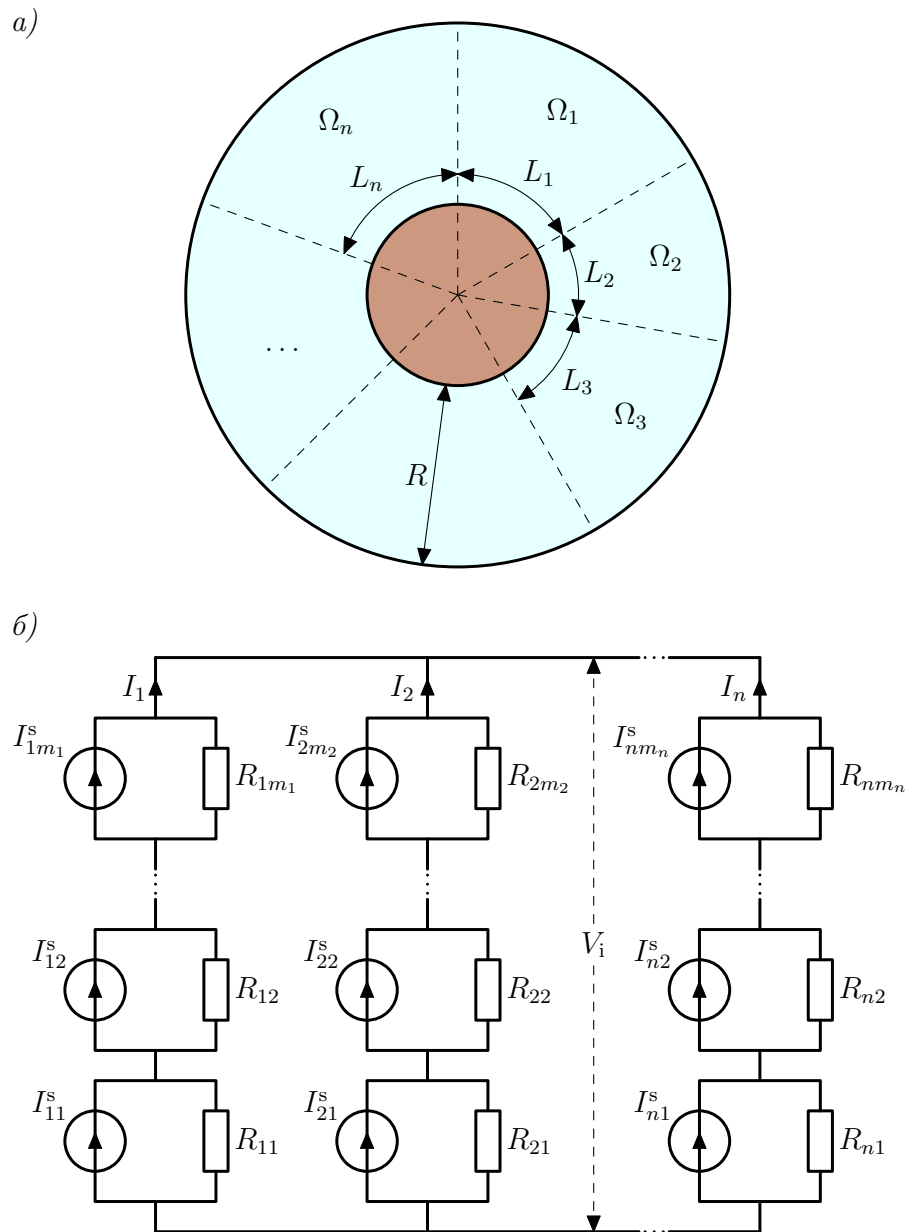


Рис. 2.1. (а) Схема разбиения атмосферы на подобласти. (б) Эквивалентный токовый контур.

показать это, запишем уравнение (2.5) в области Ω_k в координатной форме

$$\frac{\partial}{\partial r} \left(r^2 \sigma^{(k)}(r) \frac{\partial \varphi}{\partial r} \right) + r^2 \sigma^{(k)}(r) \Delta_{\perp} \varphi = \frac{d}{dr} (r^2 j_r^{(k)}(r)), \quad (2.26)$$

где Δ_{\perp} обозначает слагаемые с производными по угловым переменным в операторе Лапласа. Наша конечная цель — сравнить два члена в левой части соотношения (2.26) при помощи обезразмеривания.

Пусть Φ — максимальное абсолютное значение потенциала φ в области Ω_k . Введём безразмерное радиальное расстояние $\bar{r} = (r - r_{\min})/R$ (где $R = r_{\max} - r_{\min}$) и безразмерный потенциал $\bar{\varphi} = \varphi/\Phi$. Принимая простейшую гипотезу, что проводимость растёт с высотой экспоненциально, а именно:

$$\sigma^{(k)}(r) = \sigma_0 \exp \left(\frac{r - r_{\min}}{H} \right),$$

мы можем привести первый член в (2.26) к виду

$$\sigma^{(k)}(r) \left(\frac{\partial}{\partial r} \left(r^2 \frac{\partial \varphi}{\partial r} \right) + \frac{1}{H} r^2 \frac{\partial \varphi}{\partial r} \right),$$

что после обезразмеривания превращается в

$$\sigma^{(k)}(r) \left(\frac{\Phi}{R^2} \frac{\partial}{\partial \bar{r}} \left((r_{\min} + R\bar{r})^2 \frac{\partial \bar{\varphi}}{\partial \bar{r}} \right) + \frac{\Phi}{RH} (r_{\min} + R\bar{r})^2 \frac{\partial \bar{\varphi}}{\partial \bar{r}} \right),$$

где мы сохранили проводимость размерной, так как в двух членах, которые мы сравниваем, она является общим множителем. Поскольку значение масштаба роста проводимости H в атмосфере составляет несколько километров, а высота модельной атмосферы R обычно равна хотя бы нескольким десяткам километров, мы можем предположить, что $H \ll R \ll r_{\min}$, что позволяет нам приближённо оценить последнее выражение как

$$\sigma^{(k)}(r) \left(\frac{r_{\min}^2 \Phi}{R^2} \frac{\partial^2 \bar{\varphi}}{\partial \bar{r}^2} + \frac{r_{\min}^2 \Phi}{RH} \frac{\partial \bar{\varphi}}{\partial \bar{r}} \right). \quad (2.27)$$

Поскольку углы ϑ и ψ уже безразмерны, а

$$r^2 \Delta_{\perp} \varphi = \frac{1}{\sin \vartheta} \frac{\partial}{\partial \vartheta} \left(\sin \vartheta \frac{\partial \varphi}{\partial \vartheta} \right) + \frac{1}{\sin^2 \vartheta} \frac{\partial^2 \varphi}{\partial \psi^2},$$

то мы не можем привести второй член в (2.26) к безразмерному виду так же, как выше мы привели первый. Однако, поскольку $R \ll L_k \ll r_{\min}$, сферическая геометрия задачи может быть локально описана с помощью прямоугольных декартовых координат в рамках

приближения «плоской Земли» и, следовательно, приближённо мы можем написать

$$r^2 \Delta_{\perp} \varphi = \frac{r_{\min}^2 \Phi}{L_k^2} \bar{\Delta}_{\perp} \bar{\varphi},$$

где $\bar{\Delta}_{\perp}$ — безразмерный аналог «плоского» оператора Δ_{\perp} (то есть «горизонтальных» членов оператора Лапласа в декартовых координатах). Поэтому второй член в (2.26) можно оценить как

$$\sigma^{(k)}(r) \frac{r_{\min}^2 \Phi}{L_k^2} \bar{\Delta}_{\perp} \bar{\varphi}. \quad (2.28)$$

Разумно предположить, что $\partial^2 \bar{\varphi} / \partial \bar{r}^2$ и $\bar{\Delta}_{\perp} \bar{\varphi}$ — одного порядка. Тогда, сравнивая (2.27) и (2.28), мы видим, что второй из этих членов много меньше первого при условии $R \ll L_k$.

Несмотря на то что проведённые нами рассуждения носят качественный характер и не предусматривают строгого сравнения двух слагаемых в левой части (2.26), они всё же позволяют нам пренебречь вторым из них. По существу, это означает, что мы пренебрегаем «горизонтальной» составляющей тока в атмосфере, за исключением поверхностных токов на границах Γ_1 и Γ_2 . Такое «одномерное» приближение часто применяется в различных задачах атмосферного электричества (см., например, [83]); в разделе 3.3 мы исследуем его применимость с помощью численных расчётов более подробно. Применяя это приближение к уравнению (2.26), в области Ω_k мы получаем

$$\frac{\partial}{\partial r} \left(r^2 \sigma^{(k)}(r) \frac{\partial \varphi}{\partial r}(r, \vartheta, \psi) \right) = \frac{d}{dr} (r^2 j_r^{(k)}(r)),$$

откуда с помощью интегрирования мы устанавливаем, что

$$\frac{\partial \varphi}{\partial r}(r, \vartheta, \psi) = \frac{j_r^{(k)}(r)}{\sigma^{(k)}(r)} + \frac{C_k(\vartheta, \psi)}{r^2 \sigma^{(k)}(r)} \quad (2.29)$$

с некоторой функцией $C_k(\vartheta, \psi)$. Для любых ϑ и ψ справедливо соотношение

$$V_i = \int_{r_{\min}}^{r_{\max}} \frac{\partial \varphi}{\partial r}(r, \vartheta, \psi) dr = \int_{r_{\min}}^{r_{\max}} \frac{j_r^{(k)}(r)}{\sigma^{(k)}(r)} dr + C_k(\vartheta, \psi) \int_{r_{\min}}^{r_{\max}} \frac{dr}{r^2 \sigma^{(k)}(r)}, \quad (2.30)$$

откуда немедленно следует, что C_k на самом деле есть постоянная, не зависящая от ϑ и ψ . Для $k = 1, 2, \dots, n$ это даёт n уравнений относительно $n + 1$ переменных C_1, C_2, \dots, C_n и V_i .

Уравнение, замыкающее систему, получается подстановкой (2.29) в (2.6), которая даёт

$$\sum_{k=1}^n \gamma_k C_k = 0, \quad (2.31)$$

где γ_k — телесный угол, «покрываемый» областью Λ_k (или Ω_k)⁸. Исключая все C_k из уравнений (2.30) и (2.31), мы получаем следующую приближённую формулу, выражающую ионосферный потенциал:

$$V_i = \sum_{k=1}^n \frac{\gamma_k \int_{r_{\min}}^{r_{\max}} \frac{j_r^{(k)}(r) dr}{\sigma^{(k)}(r)}}{\int_{r_{\min}}^{r_{\max}} \frac{dr}{r^2 \sigma^{(k)}(r)}} \bigg/ \sum_{k=1}^n \frac{\gamma_k}{\int_{r_{\min}}^{r_{\max}} \frac{dr}{r^2 \sigma^{(k)}(r)}}. \quad (2.32)$$

Легко видеть, что в случае $n = 1$ приближённая формула (2.32) совпадает с точным выражением (2.12). Далее, в случае если проводимость имеет вид $\sigma(r, \vartheta, \psi) = a(r) \cdot b(\vartheta, \psi)$, эта формула переходит в формулу (2.11) при условии, что области Ω_k берутся сколь угодно малыми. Чтобы увидеть это, заметим, что если $b(\vartheta, \psi)$ — кусочно-постоянная функция, равная b_k в области Ω_k , то выражение (2.32) можно упростить, записав в виде

$$V_i = \int_{r_{\min}}^{r_{\max}} \frac{1}{a(r)} \sum_{k=1}^n \gamma_k j_r^{(k)}(r) dr \bigg/ \sum_{k=1}^n \gamma_k b_k,$$

что переходит в (2.11) при $\gamma_k \rightarrow 0$, поскольку в этом случае мы можем заменить суммирование по k интегрированием непрерывных функций по ϑ и ψ . Таким образом, приближённая формула (2.32) служит обобщением точных формул раздела 2.2.

Поскольку C_k — постоянная, мы можем заключить на основании (2.29) и (2.7), что потенциал в каждой из областей Ω_k зависит только от r , то есть

$$\varphi(r, \vartheta, \psi) = \begin{cases} \varphi^{(1)}(r), & (r, \vartheta, \psi) \in \Omega_1, \\ \varphi^{(2)}(r), & (r, \vartheta, \psi) \in \Omega_2, \\ \dots\dots\dots \\ \varphi^{(n)}(r), & (r, \vartheta, \psi) \in \Omega_n. \end{cases}$$

Отметим, что мы фактически построили приближённое решение, которое удовлетворяет

⁸Таким образом, сумма всех γ_k равна 4π .

уравнению (2.5) в каждой Ω_k , удовлетворяет соотношению (2.6) и подчиняется граничным условиям (2.7) на Γ_1 и Γ_2 . В то же время это решение, хотя оно и непрерывно в каждой из областей Ω_k , может терпеть скачки на границах смежных областей Ω_k . Поскольку, согласно теореме существования и единственности решения для нашей задачи (см. Приложение А), потенциал должен являться элементом пространства Соболева $H^1(\Omega)$, функции из которого не могут иметь таких разрывов на внутренних границах в Ω , мы можем заключить, что фактически мы построили внешнюю аппроксимацию потенциала электрического поля — решение уравнений (2.5)–(2.7), которое, вообще говоря, не принадлежит пространству $H^1(\Omega)$.

Построенная выше аппроксимация оказывается обобщением классических многостолбцовых моделей атмосферного электричества, основанных на идее эквивалентного токового контура. В таких моделях атмосфера делится на два или несколько столбцов, часть из которых ставится в соответствие областям грозы, где ток течёт вверх, а остальные — областям хорошей погоды, где ток течёт вниз. Затем, заменяя различные области на эквивалентные резисторы и источники тока, можно аппроксимировать реальную ГЭЦ получившимся токовым контуром. Наиболее общий вид такого контура, обобщающий контуры, рассмотренные в работах [42–44, 63], показан на рисунке 2.1б. Он состоит из n параллельных веток, нижние концы которых и верхние концы которых соединены вместе. Мы предполагаем, что k -ая ветка представляет собою ряд последовательно соединённых элементов, каждый из которых состоит из источника тока интенсивности I_{kl}^s и резистора с сопротивлением R_{kl} , соединённых параллельно.

Чтобы установить соответствие между контуром, изображённым на рисунке 2.1б, и моделью, соответствующей рисунку 2.1а, мы поставим в соответствие n ветвям эквивалентного контура области $\Omega_1, \Omega_2, \dots, \Omega_n$, так что низ и верх этого контура будут представлять граничные поверхности Γ_1 и Γ_2 соответственно. Мы также выберем сопротивления R_{kl} и сторонние токи I_{kl}^s в соответствии с распределениями $\sigma^{(k)}(r)$ и $j_r^{(k)}(r)$: разбивая область $\Omega_k = \Lambda_k \times [r_{\min}, r_{\max}]$ на инфинитезимально тонкие слои $\Lambda_k \times [r_{kl}, r_{k,l+1}]$ с $r_{k,l+1} - r_{kl} = dr_{kl}$, мы ставим в соответствие l -ому слою элемент с сопротивлением R_{kl} и сторонним током I_{kl}^s , определяемыми выражениями

$$R_{kl} = \frac{dr_{kl}}{\gamma_k r_{kl}^2 \sigma^{(k)}(r_{kl})}, \quad I_{kl}^s = \gamma_k r_{kl}^2 j_r^{(k)}(r_{kl}). \quad (2.33)$$

Обозначая ток, текущий в k -ой ветке, через I_k (эта величина предполагается положительной, если ток течёт вверх, и отрицательной, если ток течёт вниз), мы получаем n

уравнений вида

$$V_i = \sum_k (I_{kl}^s - I_k) R_{kl} = \sum_k I_{kl}^s R_{kl} - I_k \sum_k R_{kl},$$

где V_i обозначает напряжение между верхом и низом токового контура и, следовательно, соответствует ионосферному потенциалу. Тогда, поскольку

$$\sum_k I_k = 0,$$

мы приходим к формуле

$$V_i = \sum_{k=1}^n \frac{\sum_l I_{kl}^s R_{kl}}{\sum_l R_{kl}} \bigg/ \sum_{k=1}^n \frac{1}{\sum_l R_{kl}}; \quad (2.34)$$

похожая формула приводится в работе [44].

Подставляя соотношения (2.33) в формулу (2.34) и заменяя суммы по k на интегралы по r , мы снова приходим к формуле (2.32). Впрочем, в этом нет ничего удивительного, поскольку подход, основанный на пренебрежении «поперечными» производными в операторе Лапласа, и подход, основанный на введении токового контура, на самом деле эквивалентны, ибо в обоих случаях мы, по сути, делим атмосферу на одномерные столбцы и пренебрегаем током, текущим через их боковые поверхности.

В заключение отметим, что, хотя формальным условием применимости формул (2.32) и (2.34) служат соотношения $R \gg L_k$, часто эти формулы качественно верно отражают зависимость ионосферного потенциала от тех или иных параметров даже в том случае, когда это условие не выполняется. Грубо это можно объяснить тем, что ионосферный потенциал в нашей задаче является «интегральной» характеристикой ГЭЦ, и пренебрежение «горизонтальными» токами на границах смежных областей не сказывается на его поведении критическим образом. В следующих главах мы обсудим эти вопросы подробнее и для ряда модельных задач проведём сравнение результатов численных расчётов и результатов вычислений по формулам (2.32) и (2.34).

Глава 3

Влияние возмущений проводимости и параметров грозовых генераторов на динамику глобальной электрической цепи

В этой главе изучаются преимущественно прикладные задачи, связанные с изменением основных характеристик ГЭЦ под действием возмущений проводимости и плотности стороннего тока. Для решения таких задач применяются два основных подхода: численное моделирование, основанное на решении уравнений ГЭЦ, и аналитические оценки, основанные на рассмотрении упрощённых многостолбцовых моделей ГЭЦ и эквивалентных токовых контуров. Рассматриваются два исторически сложившихся подхода к описанию источников ГЭЦ: подход, при котором они описываются как источники тока, и подход, при котором они описываются как источники напряжения; качественно рассматривается единая концепция описания источников ГЭЦ, включающая в себя два классических подхода как предельные случаи. Исследуется связь между ионосферным потенциалом и полным током, текущим в ГЭЦ, а также приводятся оценки чувствительности ионосферного потенциала к возмущениям проводимости и интенсивности источников¹. Рассматриваются конкретные модельные задачи о влиянии понижения проводимости в облаке на его вклад в ГЭЦ, о динамике ионосферного потенциала при повышении радиоактивности в стратосфере, а также о динамике параметров ГЭЦ под влиянием солнечной активности на разных временных масштабах. Материал, изложенный в этой главе, опубликован в работах [51–53, 55, 57, 58, 61, 62].

3.1. Используемые подходы

3.1.1. Особенности описания грозовых облаков

Одним из важнейших вопросов для дальнейшего является описание грозовых облаков — основных источников ГЭЦ. Ниже мы перечислим некоторые особенности, которые надо принимать во внимание в этой связи.

Мы уже отмечали, что в моделях ГЭЦ грозовые облака обычно представляются в виде заданных распределённых или точечных источников стороннего тока \mathbf{j}^s (см., напри-

¹Под интенсивностью мы здесь условно понимаем сторонний ток в случае первого подхода и напряжение в случае второго, — иными словами, величину, которая характеризует вклад этого источника в ГЭЦ.

мер, [28, 35, 72, 76]). Сторонний ток описывает процесс разделения зарядов внутри облаков и обычно предполагается направленным вверх в соответствии с предположением о том, что их электрическую структуру можно грубо аппроксимировать диполем. Представление о дипольной структуре облака с выделенными областями положительного заряда в верхней его части и отрицательного заряда в нижней его части возникло на основании наземных измерений электрического поля в начале 20-го века [5, 84]; позднейшие измерения показали, что правильнее говорить о трёхполюсной структуре облака, поскольку вблизи его нижней границы, как правило, присутствует дополнительный положительный заряд [85, 86]. Дальнейшие исследования подтвердили типичность трёхполюсной структуры облаков [87]; несмотря на то что более современные измерения показывают, что на самом деле эта структура ещё более сложна [88], в вопросах моделирования ГЭЦ видится разумным ограничиться двух- или трёхполюсной аппроксимацией.

Обычно в задачах атмосферного электричества грозовые генераторы либо описываются как точечные источники (например, [28, 37, 76]), либо представляются в виде некоторого непрерывного распределения стороннего тока довольно простой структуры (например, [30, 35, 36, 40]). Ясно, что при таком описании теряется много информации: структура распределения зарядов в облаке изменяется в ходе его развития [89–91] и может быть существенно разной для областей восходящих и нисходящих конвективных потоков [92]; кроме того, характерные параметры этой структуры различны для грозовых облаков различных типов [89], не говоря уже о негрозовых электрифицированных облаках и мезомасштабных конвективных системах [40], также дающих вклад в ГЭЦ. Некоторый обзор накопленных к началу 21-го века данных об электрической структуре генераторов ГЭЦ может быть найден в [93, гл. 3], однако ввиду трудности проведения соответствующих исследований на многие возникающие в этой связи вопросы по сей день не получено определённого ответа.

Помимо собственно структуры стороннего тока, для моделей ГЭЦ важны многие сопутствующие эффекты. Важнейшим из них является прилипание ионов к гидрометеорам в облаке, которое должно приводить к понижению проводимости внутри него (см., например, [94]); в то же время в той же работе [94] отмечается, что в присутствии коронного разряда на частицах льда проводимость внутри облака может, напротив, оказаться даже более высокой, чем в окружающем воздухе; кроме того, на проводимость может влиять дополнительная ионизация в облаке на стадии наиболее интенсивной молниевой активности). Помимо этого, под грозовыми облаками ввиду высоких значений электрического поля могут играть существенную роль эффекты, связанные с коронным разрядом у поверхности Земли (см., например, [95]).

Ещё одна важная проблема, связанная с описанием источников ГЭЦ, — необходимость учёта различных механизмов разделения зарядов. Мы уже отмечали в [разделе 1.1](#), что во всех существующих на сегодняшний день моделях ГЭЦ источник описывается как фиксированное распределение \mathbf{j}^s , и вся теория, изложенная в предыдущих главах, основывалась на этом подходе. Вместе с тем существуют облака, для которых предпочтительны другие способы описания. К этому вопросу мы вернёмся в [разделе 3.2](#), а в этом разделе ограничимся случаем, когда грозовые генераторы описываются как заданное распределение стороннего тока \mathbf{j}^s .

В этой главе, как правило, мы будем использовать простейшее дипольное описание грозовых облаков (пренебрегая нижним положительным зарядом)². Вообще говоря, следует проводить различие между всем грозовым облаком (которое может занимать диапазон высот между 1–4 км и 13–18 км) и областью, где происходит наиболее интенсивное разделение зарядов, которую разумно считать расположенной между основным отрицательным зарядом на высоте 6–7 км и верхним положительным зарядом на высоте 10–14 км (см., например, [89], а также ссылки, приведённые в этой работе). Поэтому если речь идёт об эффектах, связанных с возмущениями проводимости внутри облака, то мы должны использовать максимальный диапазон высот, а если речь идёт о плотности стороннего тока \mathbf{j}^s , то разумно считать её отличной от нуля лишь в области наиболее интенсивного разделения зарядов. Вместе с тем в некоторых модельных задачах для упрощения мы будем отождествлять эти две области и выбирать границы по высоте, заботясь лишь о том, чтобы они приближённо соответствовали типичным значениям³.

3.1.2. Основные характеристики ГЭЦ

Как и прежде, мы предполагаем, что ГЭЦ описывается уравнениями (2.1)–(2.4) в нестационарном случае и уравнениями (2.5)–(2.7) в стационарном случае. Корректность этих задач гарантирует, что они имеют единственное решение при разумных ограничениях на параметры; в связи с этим мы можем понимать проводимость σ , плотность стороннего тока \mathbf{j}^s и начальное условие φ_0 (в нестационарном случае) как «входные данные» задачи о ГЭЦ, определяющие её решение. Ясно, что при изменении этих «входных данных» решение будет определённым образом меняться, причём можно ожидать, что сравнительно небольшие

²Задачу об источнике с трёхполосной структурой распределения заряда мы рассмотрим в следующей главе (см., например, [раздел 4.1](#)).

³В любом случае в этом вопросе трудно добиться количественной точности, ввиду того что характерные высоты, определяющие вертикальную структуру грозовых облаков, могут существенно различаться в зависимости от региона [89], а имеющихся на сегодняшний день данных явно недостаточно для определения параметров соответствующих статистических распределений.

изменения параметров задачи будут приводить к сравнительно небольшим изменениям распределения потенциала φ . Поэтому можно говорить, во-первых, об абсолютной динамике ГЭЦ при изменении σ и \mathbf{j}^s , а во-вторых, о чувствительности ГЭЦ к возмущениям этих параметров.

Вместо того чтобы изучать динамику глобального распределения потенциала в атмосфере, удобнее сконцентрироваться на более конкретных характеристиках ГЭЦ, таких как ионосферный потенциал или приземное электрическое поле в областях хорошей погоды, поскольку относительно временной эволюции этих характеристик имеется некоторый объём экспериментальных данных, что позволяет провести апробацию той или иной теоретической концепции. Следует, впрочем, сразу отметить, что накопленные к сегодняшнему дню данные носят несистематический и разрозненный характер, что затрудняет сравнение с ними теоретических результатов и во многих случаях не позволяет сделать однозначных и окончательных выводов; однако о некоторых тенденциях, например, в динамике ионосферного потенциала можно говорить более или менее уверенно.

Основные характеристики ГЭЦ, которые будут нас интересовать в этой главе, — это ионосферный потенциал и полный ток. Как уже отмечалось в [разделе 1.1](#), ионосферный потенциал — одна из наиболее фундаментальных характеристик ГЭЦ; его величина может измеряться в экспериментах, и имеется значительное количество данных о его динамике на протяжении второй половины 20-го века [7]. С точки зрения уравнений (2.1)–(2.4) и (2.5)–(2.7) ионосферный потенциал — некоторая функция или константа, входящая в граничные условия задачи и, по существу, являющаяся частью решения. Полный ток, текущий в ГЭЦ, — другая величина, характеризующая её «интенсивность». Мы понимаем под полным током I интеграл от выражения $\sigma \partial \varphi / \partial n$ по той части внешней границы атмосферы Γ_2 , где это выражение положительно (иными словами, под полным током ГЭЦ мы понимаем ток, непосредственно текущий из атмосферы на верхнюю границу). В стационарном случае из уравнений (2.5) и (2.6) в предположении, что источники ГЭЦ сконцентрированы в области сравнительно небольших высот (а следовательно, на внешней границе атмосферы $\mathbf{j}^s = 0$), следует, что

$$I = \oint_{\substack{\mathbf{x} \in \Gamma_2: \\ (\sigma \operatorname{grad} \varphi) \cdot \mathbf{n} > 0}} (\sigma(\mathbf{x}) \operatorname{grad} \varphi(\mathbf{x})) \cdot \mathbf{n}(\mathbf{x}) ds(\mathbf{x}) = - \oint_{\substack{\mathbf{x} \in \Gamma_2: \\ (\sigma \operatorname{grad} \varphi) \cdot \mathbf{n} < 0}} (\sigma(\mathbf{x}) \operatorname{grad} \varphi(\mathbf{x})) \cdot \mathbf{n}(\mathbf{x}) ds(\mathbf{x}).$$

3.1.3. Модельная задача

Итак, мы будем исследовать изменения ионосферного потенциала и полного тока ГЭЦ под действием возмущений проводимости и плотности стороннего тока. Для этого мы будем применять два основных метода: расчёты с помощью численной модели, основанной непосредственно на решении уравнений (2.1)–(2.4) и (2.5)–(2.7), и приближённые оценки, основанные на подходе раздела 2.4. Ниже мы остановимся кратко на каждом из этих двух методов.

Рассмотрим для примера типичную модельную задачу. Мы будем использовать сферические координаты (r, ϑ, ψ) . Как и в разделе 2.2, мы предполагаем, что модельная атмосфера имеет геометрию сферического слоя толщины D , занимая область $\Omega = \{(r, \vartheta, \psi): R_E < r < R_E + D\}$, где R_E — радиус Земли (как и ранее). Кроме того, мы считаем, что проводимость описывается простейшей формулой (2.8):

$$\sigma(r, \vartheta, \psi) = \sigma(r) = \sigma_0 \exp\left(\frac{r - R_E}{H}\right); \quad (3.1)$$

в нулевом приближении такое описание передаёт основные особенности реального распределения проводимости в атмосфере, при этом коэффициент σ_0 — значение проводимости у поверхности Земли — по порядку величины равен 10^{-13} См/м, а характерный вертикальный масштаб H составляет несколько километров [63]. Мы примем $\sigma_0 = 1/3 \cdot 10^{-13}$ См/м и $H = 6$ км (такой точности вполне достаточно для наших модельных оценок; см. также замечание в конце Приложения Б). Мы будем рассматривать задачу с одним модельным облаком, занимающим область $\Omega_* = \{(r, \vartheta, \psi): R_E + h_1 < r < R_E + h_2, \vartheta < \vartheta_0\}$, где $0 < h_1 < h_2 < D$ и $0 < \vartheta_0 < \pi$. В соответствии с этим мы будем предполагать, что плотность стороннего тока описывается соотношениями

$$j_r^s(r, \vartheta, \psi) = \begin{cases} j_0, & (r, \vartheta, \psi) \in \Omega_*, \\ 0, & (r, \vartheta, \psi) \in \Omega \setminus \Omega_*, \end{cases} \quad j_{\vartheta, \psi}^s(r, \vartheta, \psi) = 0, \quad (3.2)$$

что отражает дипольную структуру распределения заряда в модельном облаке (см. рисунок 3.1a). Для параметров облака мы выберем значения $h_1 = 5$ км, $h_2 = 10$ км и $\vartheta_0 = \pi/2000$ (что соответствует поперечному размеру около 20 км); выбор значения толщины атмосферы D будет обсуждаться ниже. В качестве значения тока разделения зарядов мы выберем $j_0 = 10^{-9}$ А/м²; поскольку задача линейна по стороннему току, мы пока не заботимся о точном выборе значения параметра j_0 и просто подбираем его таким, чтобы результаты расчётов

приблизительно соответствовали существующим теоретическим представлениям о характеристиках ГЭЦ (в то же время выбранное нами значение соответствует сложившимся на основании интерпретации экспериментов представлениям).

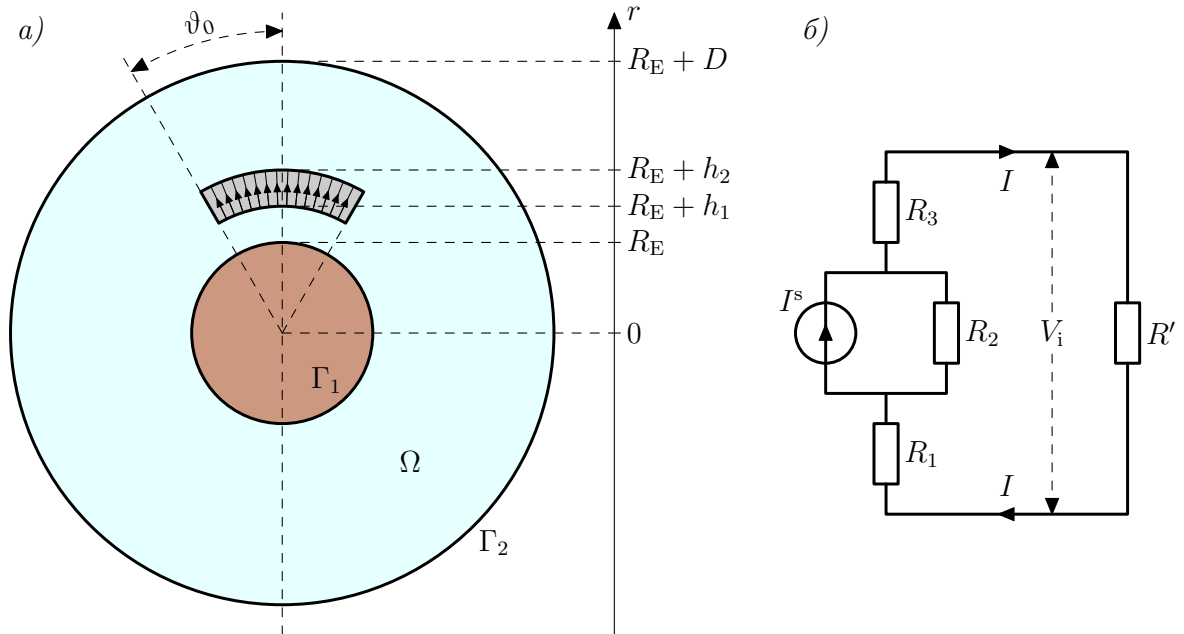


Рис. 3.1. (а) Геометрия задачи с одним модельным облаком. (б) Эквивалентный токовый контур.

В соответствии с замечанием, сделанным в [разделе 2.1](#), мы можем говорить о вкладе рассматриваемого нами облака в ГЭЦ и ионосферный потенциал. Теперь мы продемонстрируем, что можно сказать об этом вкладе с помощью численной модели ГЭЦ и с помощью приближённых оценок.

3.1.4. Расчёты с помощью численной модели

Полученные в [Приложении А](#) интегральные тождества (A.22) и (A.41) составляют основу вариационных формулировок задач (2.1)–(2.4) и (2.5)–(2.7). Эти тождества могут быть положены в основу численных моделей ГЭЦ, а именно, они делают удобным применение проекционных методов [77, 78]. Мы будем пользоваться осесимметричной моделью ГЭЦ⁴, основанной на тождествах (A.22) и (A.41) с граничными условиями (2.3) и (2.7), описанной в работе [33]. Предположение об осесимметричности задачи было заложено авторами модели для ускорения расчётов, однако для тех модельных задач, которые мы будем исследовать, такое ограничение не является существенным. Модель позволяет по заданным σ и \mathbf{j}^s вычислить пространственное или пространственно-временное распределение потенциала φ и, в частности, найти ионосферный потенциал V_i . Полный ток I при необходимости может быть

⁴Строго говоря, под моделью мы здесь понимаем комплекс из нестационарной и стационарной моделей.

найден с помощью численного интегрирования.

Остановимся подробнее на вопросе выбора верхней границы в модели, основываясь на описанной выше геометрии [рисунка 3.1a](#). В реальной атмосфере на высоте порядка 70 км анизотропия проводимости начинает играть существенную роль (см., например, [79]), поэтому разумно выбрать расстояние D между граничными поверхностями близким к этому значению. Однако о высокой точности при выборе этого параметра можно не заботиться: в рассматриваемой модельной атмосфере с изотропной проводимостью, экспоненциально растущей с высотой, изменения высоты верхней границы в значительном диапазоне (при фиксированных σ и \mathbf{j}^s) не приводят к существенным изменениям свойств решения задачи вблизи земной поверхности и значения ионосферного потенциала. Из общих соображений понятно, что экспоненциальный рост проводимости и расположение источников вблизи земной поверхности приводят к тому, что, по существу, вся область достаточно больших высот становится приблизительно эквипотенциальной; это подтверждается и численным анализом различных модельных задач.

Приведём теперь конкретные примеры численных расчётов. Для сформулированной выше стационарной модельной задачи при $R_E = 6370$ км и $D = 70$ км расчёт с помощью численной модели даёт $V_i = 27$ В; при вычислении по применимой в этом случае формуле (2.12), как и следовало ожидать, получается приблизительно то же значение. На [рисунке 3.2](#) показано распределение силовых линий электрического поля в атмосфере вблизи источника, рассчитанное с помощью численной модели.

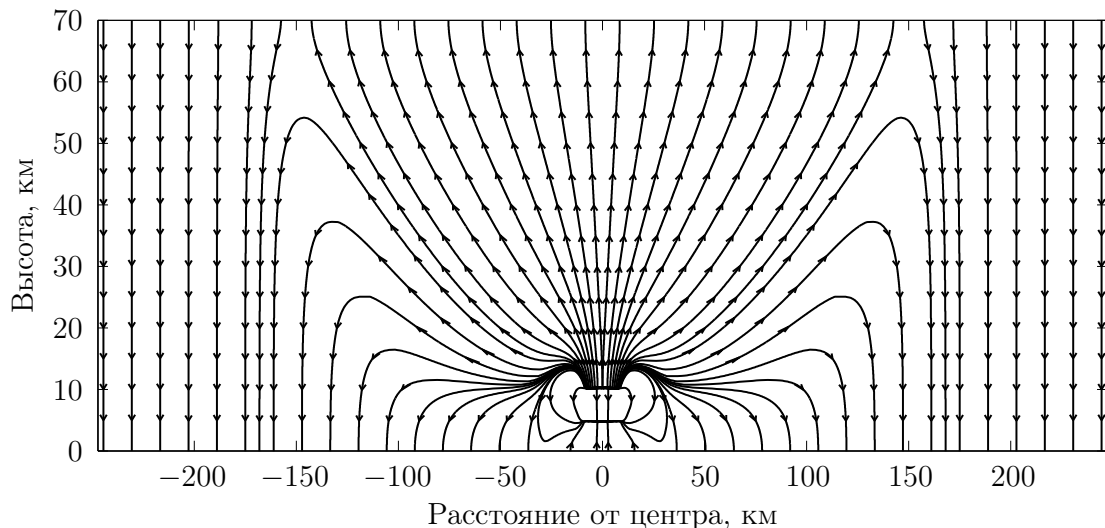


Рис. 3.2. Пространственное распределение силовых линий электрического поля в окрестности источника в задаче, соответствующей [рисунку 3.1a](#). Значения параметров, использованных при расчёте, указаны в тексте.

[Рисунок 3.3](#) иллюстрирует релаксацию соответствующего распределения потенциала

при отключении источника в момент времени $t = 0$ (то есть в предположении $\mathbf{j}^s = 0$ с начальным условием, соответствующим полученному в стационарной задаче решению): на [рисунке 3.3a](#) показаны вертикальные профили усреднённого по сфере $r = \text{const}$ потенциала $\bar{\varphi}(r, t)$, а на [рисунке 3.3б](#) — вертикальные профили потенциала $\varphi(r, \vartheta = 0, \psi, t)$ на радиальной прямой $\vartheta = 0$, проходящей через центр источника. То, что в нашем случае средний потенциал $\bar{\varphi}(r, t)$ не меняется с высотой вне отрезка $[R_E + h_1, R_E + h_2]$, соответствующего области источников, нетрудно показать и теоретически, заметив, что для этой величины справедлива формула, получающаяся заменой r_{max} на r в (2.17).

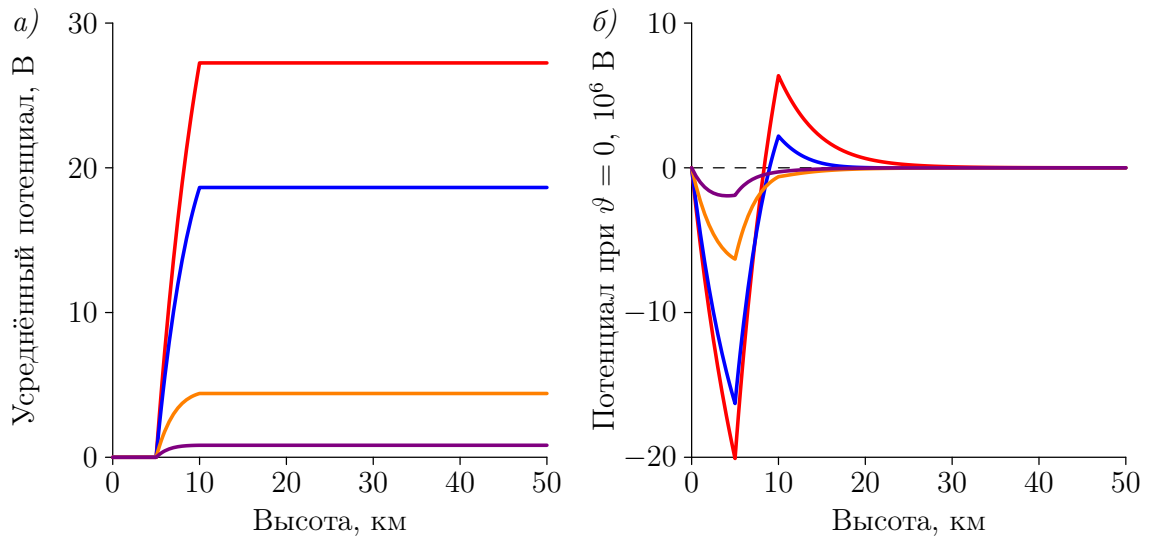


Рис. 3.3. Вертикальные профили усреднённого по сфере $r = \text{const}$ потенциала (а) и потенциала на радиальной прямой $\vartheta = 0$, проходящей через центр источника (б), в различные моменты времени при релаксации начального распределения: $t = 0$ (красная линия), $t = 30$ с (синяя линия), $t = 150$ с (оранжевая линия), $t = 300$ с (фиолетовая линия). Показана область высот до 50 км; значения параметров, использованных при расчёте, указаны в тексте.

Мы проиллюстрировали решение стационарных и нестационарных задач на простейшем примере с помощью численной модели. Отметим, что в оставшейся части этой главы мы будем пользоваться только стационарным вариантом модели, поскольку в первую очередь нас будут интересовать задачи, связанные с достаточно плавными изменениями проводимости, и «равновесные» значения параметров ГЭЦ на разных стадиях этого процесса.

3.1.5. Аналитические оценки

Численное моделирование позволяет исследовать довольно широкий спектр задач о ГЭЦ, однако в ряде случаев оказывается полезным и упрощённый подход, основанный на рассуждениях [раздела 2.4](#). Главным преимуществом этого подхода является наглядность представления результатов: несмотря на то что абсолютной точности при этом удаётся до-

стичь не всегда, возможность выписать явные формулы для ионосферного потенциала или полного тока ГЭЦ проясняет зависимость основных характеристик ГЭЦ от различных параметров. Сравнительные численные расчёты показывают, что во многих типичных ситуациях приближённое описание качественно верно передаёт характер такой зависимости, хотя с количественной точки зрения его отличие от точного решения уравнений (2.5)–(2.7) может быть и значительным.

К сформулированной выше задаче о вкладе одного модельного облака мы можем применить приближённую теорию, изложенную в начале [раздела 2.4](#), если мы разобьём атмосферу Ω на область $\Omega_1 = \{(r, \vartheta, \psi): R_E < r < R_E + D, \vartheta < \vartheta_0\}$, определяемую облаком Ω_* , и область Ω_2 , дополняющую Ω_1 . Пользуясь общими результатами [раздела 2.4](#), мы можем перейти затем к эквивалентному токовому контуру, аналогичному контуру, показанному на [рисунке 2.1б](#). Однако на практике удобно перейти от инфинитезимальных резисторов и источников тока к нескольким «глобальным» элементам, проведя соответствующую «группировку». Например, в области Ω_2 , а также в области Ω_1 выше и ниже модельного облака сторонний ток отличен от нуля, поэтому в цепь входят лишь соединённые последовательно резисторы, которые мы можем заменить на эквивалентные сопротивления R' , R_1 и R_3 . Внутри же модельного облака, пользуясь тем, что $D \ll R_E$, мы получим из (2.33), что в каждом из дифференциально малых блоков, состоящих из резистора и источника, сторонний ток источника должен быть примерно одним и тем же, что позволяет нам аналогичным образом «сгруппировать» эти блоки в один «глобальный» блок со сторонним током I^s и сопротивлением R_2 . В результате мы получим контур, показанный на [рисунке 3.1б](#).

С помощью эквивалентного контура мы можем приближённо вычислить, например, вклад облака в ионосферный потенциал и полный ток ГЭЦ. Подобный подход использовался во многих исследованиях ГЭЦ [42, 43] и даже был положен в основу ряда численных моделей [29, 44]. Вопрос о его точности и границах применимости мы обсудим ниже (см. [раздел 3.3](#)).

3.2. Грозовые облака — источники постоянного тока и грозовые облака — источники постоянного напряжения

3.2.1. Два подхода к описанию грозовых облаков

Процессы, связанные с разделением заряда в грозовых облаках, удобно описывать, задавая некоторое распределение стороннего тока \mathbf{j}^s , дополняющего ток проводимости, и в простейшем случае мы считаем этот ток известной функцией координат (и времени в нестационарном случае). В [разделе 3.1](#) мы перешли в такой задаче от абстрактной модели к

конкретному случаю сферически симметричной атмосферы с дипольным источником (см. [рисунок 3.1а](#)), а затем к эквивалентному токовому контуру (см. [рисунок 3.1б](#)).

Легко видеть, что для моделей ГЭЦ, основанных на уравнениях (2.5)–(2.7) с заданным \mathbf{j}^s , эквивалентный контур с *необходимостью* имеет вид, показанный на [рисунок 3.4а](#), то есть грозовое облако ведёт себя как источник постоянного тока. По существу, это следует из закона Ома (1.5), записанного в виде $\mathbf{E} = \mathbf{j}/\sigma - \mathbf{j}^s/\sigma$: интегрирование этого соотношения показывает, что область грозового генератора ведёт себя как соединённые параллельно резистор и источник, дающий постоянный ток I^s . Такое описание источников ГЭЦ в многостолбцовых (или контурных) моделях действительно применялось во многих работах [29, 63, 81]. Однако, описывая ГЭЦ на языке упрощённого эквивалентного контура, можно использовать и другой подход, а именно описывать грозовые генераторы как источники постоянного напряжения. Этому случаю соответствует схема, приведённая на [рисунок 3.4б](#), а при разделении атмосферы на два столбца ему отвечает задание разности потенциалов \mathcal{E} между верхней и нижней границами модельного облака в геометрии [рисунок 3.1а](#); такое описание использовалось, например, в работе [42]. В работе [43] отмечается, что, хотя во многих случаях разумно ожидать, что грозовое облако будет вести себя как источник постоянного тока, в некоторых облаках быстрый рост тока зарядки может быть ограничен диссипативными механизмами, чувствительными к напряжению, что превращает эти облака в источники постоянного напряжения. К числу таких диссипативных механизмов относятся, например, коронный разряд в облаке и левитация частиц при высоких электрических полях, нейтрализующих действие гравитационного поля.

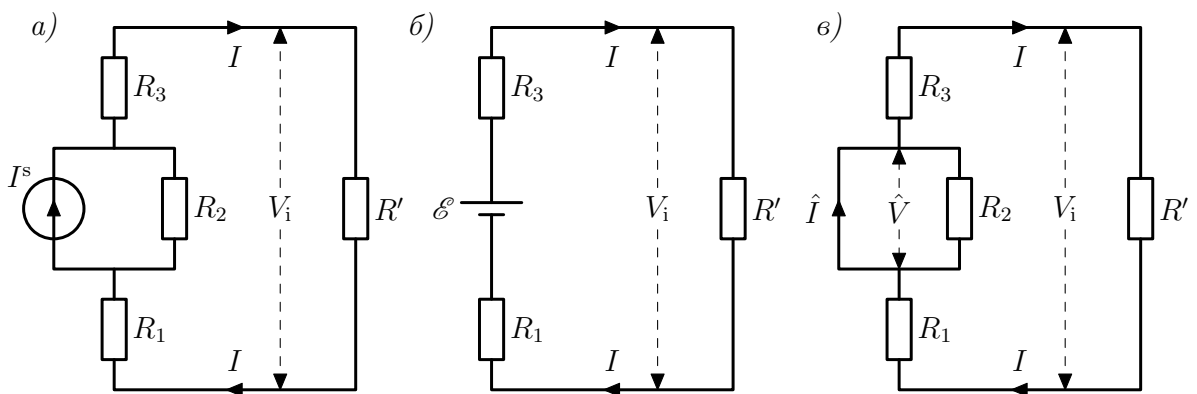


Рис. 3.4. Эквивалентный токовый контур в случае описания источников как источников постоянного тока (а) и как источников постоянного напряжения (б) и токовый контур, обобщающий эти два частных случая (в).

В дальнейшем (см. [разделы 3.6](#) и [3.7](#)) мы увидим, что учёт различных механизмов разделения зарядов при описании источников ГЭЦ действительно важен для приложений.

Однако если у контурной модели с источниками постоянного тока ([рисунок 3.4a](#)) имеется естественное обобщение на трёхмерную ситуацию, когда источники описываются как заданное векторное поле \mathbf{j}^s , то построить такое обобщение для контурной модели с источниками постоянного напряжения ([рисунок 3.4б](#)) несколько сложнее.

С точки зрения формальной математики в наиболее общем случае такой задаче соответствует исключение из рассмотрения внутренности облака и задание на его границе распределения потенциала с точностью до неизвестной постоянной (в стационарном случае) или функции времени (в нестационарном случае). Действительно, рассматривая для простоты случай одного облака с границей Σ , мы можем поставить для него в нестационарном случае задачу (2.1)–(2.4) с $\mathbf{j}^s = 0$, с дополнительным интегральным соотношением

$$\oint_{\Sigma} \left(\frac{\partial}{\partial t} \text{grad } \varphi + 4\pi\sigma \text{grad } \varphi \right) \cdot \mathbf{n} ds = 0 \quad (3.3)$$

и с дополнительным граничным условием

$$\exists V_{\Sigma}(\cdot): \varphi|_{\Sigma} = \varphi_{\Sigma} + V_{\Sigma}(\cdot),$$

где $\varphi_{\Sigma}(t, \mathbf{x})$ — заданное распределение потенциала, а $V_{\Sigma}(t)$ — функция только времени, определяемая из решения⁵; в стационарном случае задача формулируется аналогично. Используя подходы и рассуждения [Главы 1](#) и [Приложения А](#), мы можем показать корректность такой задачи и исследовать её аналогично традиционным задачам о ГЭЦ. Легко также видеть, что все соответствующие результаты можно распространить на случай любого конечного числа грозных облаков в атмосфере; с математической точки зрения при переходе к такой задаче изменится лишь число компонент связности границы основной области Ω .

При переходе от наиболее общей ситуации к случаю модельного облака в простейшей сферической геометрии (см. [рисунок 3.1a](#)) мы сможем задать разность потенциалов \mathcal{E} между верхней и нижней границами облака, положив на нижней границе $\varphi = 0$, положив на верхней границе $\varphi = \mathcal{E}$ и задав каким-нибудь образом потенциал на боковой границе (например, его можно задать линейно меняющимся от нуля до \mathcal{E}). Это и будет математической реализацией контурной модели [рисунка 3.4б](#) в случае трёхмерной атмосферы.

В стационарном случае, рассуждая так же, как в [разделе 2.4](#), мы можем решать задачу приближённо, разбив область Ω на две подобласти Ω_1 и Ω_2 (источнику соответствует Ω_1) и аппроксимируя задачу одномерной (то есть предполагая, что всё зависит только от r) в

⁵Разумеется, на начальное распределение потенциала $\varphi_0(\mathbf{x})$ в этом случае необходимо наложить дополнительное условие совместности $\varphi_0|_{\Sigma} = \text{const}$.

каждой из них. Считая, как и ранее, что⁶

$$\sigma(r, \vartheta, \psi) = \begin{cases} \sigma^{(1)}(r), & (r, \vartheta, \psi) \in \Omega_1, \\ \sigma^{(2)}(r), & (r, \vartheta, \psi) \in \Omega_2, \end{cases}$$

мы можем показать аналогично (2.29), что $\partial\varphi/\partial r(r, \vartheta, \psi) = C_{1-}/(r^2\sigma^{(1)}(r))$ в области Ω_1 под облаком, $\partial\varphi/\partial r(r, \vartheta, \psi) = C_{1+}/(r^2\sigma^{(1)}(r))$ в области Ω_1 над облаком и $\partial\varphi/\partial r(r, \vartheta, \psi) = C_2/(r^2\sigma^{(2)}(r))$ в области Ω_2 с некоторыми постоянными C_{1-} , C_{1+} и C_2 . Если обозначить радиальную координату нижней границы облака за r_1 , а соответствующую координату его верхней границы за r_2 , то отсюда будет следовать, что

$$V_i = \mathcal{E} + C_{1-} \int_{r_{\min}}^{r_1} \frac{dr}{r^2\sigma^{(1)}(r)} + C_{1+} \int_{r_2}^{r_{\max}} \frac{dr}{r^2\sigma^{(1)}(r)} = C_2 \int_{r_{\min}}^{r_{\max}} \frac{dr}{r^2\sigma^{(2)}(r)};$$

кроме того, из (2.7) следует, что $\gamma_1 C_{1+} + \gamma_2 C_{2-} = 0$, а из соотношения (3.3) следует, что $C_{1-} = C_{1+}$. Исключая из этих соотношений постоянные, мы получаем для ионосферного потенциала приближённую формулу

$$V_i = \frac{\gamma_1 \mathcal{E} / \left(\int_{r_{\min}}^{r_1} \frac{dr}{r^2\sigma^{(1)}(r)} + \int_{r_2}^{r_{\max}} \frac{dr}{r^2\sigma^{(1)}(r)} \right)}{\gamma_1 / \left(\int_{r_{\min}}^{r_1} \frac{dr}{r^2\sigma^{(1)}(r)} + \int_{r_2}^{r_{\max}} \frac{dr}{r^2\sigma^{(1)}(r)} \right) + \gamma_2 / \int_{r_{\min}}^{r_{\max}} \frac{dr}{r^2\sigma^{(2)}(r)}}.$$

Нетрудно обобщить это рассмотрение на случай большего числа подобластей Ω_k и получить формулу, аналогичную (2.32). Разумеется, такие формулы можно переписать и в контурных терминах — через сопротивления разных частей ГЭЦ и напряжение источника.

Подводя итог сказанному выше, можно провести параллели между задачей о ГЭЦ с генераторами — источниками постоянного тока и задачей о ГЭЦ с генераторами — источниками постоянного напряжения. Обе задачи могут быть поставлены в самой общей ситуации; в специальном частном случае сферической геометрии и модельного облака простой формы каждая задача может быть решена приближённо; и, наконец, обе задачи могут быть аппроксимированы эквивалентными контурными моделями. В случае эквивалентных контуров два подхода одинаково удобны, однако в случае более реалистичных распределённых трёхмер-

⁶Мы используем такие же сферические координаты (r, ϑ, ψ) , как в разделе 2.4, и снова предполагаем, что атмосфера ограничена сферами $r = r_{\min}$ и $r = r_{\max}$, а области Ω_1 и Ω_2 «покрывают» телесные углы γ_1 и γ_2 соответственно.

ных моделей задача с источниками постоянного тока сводится к заданию распределения стороннего тока \mathbf{j}^s , в то время как задача с источниками постоянного напряжения сводится к исключению внутренностей облаков из рассмотрения и к заданию фиксированного (с точностью до неизвестной константы) распределения потенциала на их границах. Такой подход выглядит менее естественным, поскольку с физической точки зрения наиболее осмысленным видится именно введение стороннего тока разделения зарядов. Несколько другой взгляд на два способа описания грозовых генераторов будет представлен ниже.

3.2.2. Общий взгляд на различные способы описания грозовых облаков

Каждый из рассмотренных нами двух способов описания источников ГЭЦ соответствует некоторому механизму разделения зарядов в грозовом облаке. Наша цель в этом разделе — показать, что эти способы можно рассматривать как предельные случаи более общей концепции.

Мы будем пользоваться упрощённым описанием ГЭЦ на языке эквивалентных токовых контуров. Разделяя атмосферу на два столбца (соответствующие областям грозы и хорошей погоды), мы будем описывать ГЭЦ в случае генераторов — источников постоянного тока с помощью контура, изображённого на [рисунке 3.4a](#), а в случае генераторов — источников постоянного напряжения с помощью контура, изображённого на [рисунке 3.4б](#)⁷. На [рисунке 3.4в](#) изображён токовый контур, обобщающий эти два случая: при заданном токе \hat{I} мы получаем источник постоянного тока с $I^s = \hat{I}$, а при заданной разности потенциалов \hat{V} мы имеем источник постоянного напряжения с $\mathcal{E} = \hat{V}$.

Выразим ионосферный потенциал V_i и полный ток в ГЭЦ I через параметры контура [рисунка 3.4в](#). Мы можем записать следующие соотношения:

$$V_i = \hat{V} - I(R_1 + R_3), \quad V_i = IR', \quad \hat{V} = (\hat{I} - I)R_2.$$

Исключая из этих соотношений \hat{V} , мы получаем

$$V_i = \hat{I}R_2 \left(1 + \frac{R_1 + R_2 + R_3}{R'} \right)^{-1}, \quad I = \frac{\hat{I}R_2}{R_1 + R_2 + R_3 + R'}, \quad (3.4)$$

⁷Изначально эти рисунки относились к случаю одного модельного облака, но ясно, что для качественного понимания процессов, происходящих в ГЭЦ, мы можем применять такой подход и в случае, когда грозовых генераторов много, «соединяя» различные генераторы в единый столбец и переходя к некоторым эффективным параметрам.

а исключая \hat{I} , получаем

$$V_i = \hat{V} \left(1 + \frac{R_1 + R_3}{R'} \right)^{-1}, \quad I = \frac{\hat{V}}{R_1 + R_3 + R'}. \quad (3.5)$$

При возмущениях атмосферной проводимости сопротивления R_1 , R_2 , R_3 и R' будут изменяться; в соответствии с этим будут изменяться и глобальные характеристики ГЭЦ V_i и I . Если при этом грозовые генераторы описываются как источники постоянного тока, то мы можем воспользоваться соотношениями (3.4) с $\hat{I} = I^s$, а если они описываются как источники постоянного напряжения, — соотношениями (3.5) с $\hat{V} = \mathcal{E}$.

Таким образом, с точки зрения обобщённого контура, изображённого на [рисунке 3.4в](#), два традиционных подхода к описанию источников ГЭЦ отличаются лишь тем, какой параметр — \hat{I} или \hat{V} — остаётся постоянным при изменениях R_1 , R_2 , R_3 и R' . В последующих разделах мы убедимся, что различные описания грозовых генераторов могут приводить к существенно разным выводам о характере влияния неоднородностей проводимости на основные характеристики ГЭЦ.

Теперь мы посмотрим на контур [рисунка 3.4в](#) с более общей позиции. С физической точки зрения различные механизмы разделения зарядов в грозовых облаках можно учесть единым образом, задав некоторую зависимость величины плотности стороннего тока \mathbf{j}^s от напряжённости электрического поля \mathbf{E} . При небольших полях сторонний ток должен оставаться приблизительно постоянным, а при больших должны включаться диссипативные механизмы, не дающие полю превысить некоторое критическое значение. На упрощённом языке эквивалентных токовых контуров этой ситуации соответствует контур, изображённый на [рисунке 3.4а](#), в котором интенсивность источника стороннего тока I^s является функцией электрического поля E . Для простоты мы предполагаем электрическое поле E внутри источника постоянным, хотя на самом деле оно должно меняться в соответствии с изменением проводимости с высотой.

Характерная зависимость I^s от E показана красной линией на [рисунке 3.5](#). При небольших значениях E функция $I^s(E)$ принимает одно и то же значение I_* , а при приближении E к критическому значению E_* функция $I^s(E)$ очень быстро спадает до нуля. Из соотношений (3.4) и (3.5) следует, что

$$\frac{\hat{I}R_2}{R_1 + R_2 + R_3 + R'} = \frac{\hat{V}}{R_1 + R_3 + R'};$$

в нашем приближении постоянного поля мы должны подставить сюда $\hat{I} = I^s(E)$ и $\hat{V} = E\Delta h$,

где Δh — вертикальный размер источника. В результате мы приходим к уравнению

$$I^s(E) = \frac{R_1 + R_2 + R_3 + R'}{R_2(R_1 + R_3 + R')} E \Delta h. \quad (3.6)$$

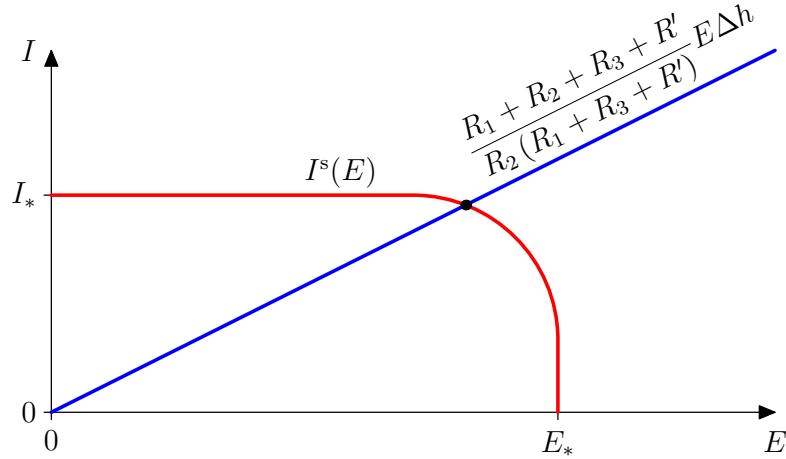


Рис. 3.5. Схематическое изображение графика зависимости стороннего тока грозового генератора I^s от характерной напряжённости электрического поля E внутри него (красная линия); также показана правая часть уравнения (3.6) (синяя линия). Точка пересечения двух кривых определяет режим работы грозового генератора.

Уравнение (3.6) можно решать графически, находя пересечение прямой, соответствующей его правой части, с кривой $I^s(E)$ (см. рисунок 3.5). При изменении R_1 , R_2 , R_3 и R' угол наклона этой прямой будет изменяться, поэтому точка пересечения будет смещаться по кривой $I^s(E)$ в том или ином направлении. Если в невозмущённом состоянии эта прямая расположена близко к оси ординат (I) на рисунке, то при не слишком больших изменениях сопротивлений сторонний ток будет оставаться постоянным и равным I_* ; если же прямая расположена близко к оси абсцисс (E), то при не очень больших изменениях сопротивлений мы можем приближённо считать «равновесное» электрическое поле не зависящим от них и равным E_* . Иными словами, в первом предельном случае мы получаем приближение источника постоянного тока с $I^s = I_*$, а во втором предельном случае — приближение источника постоянного напряжения с $\mathcal{E} = E_* \Delta h$. В общем же случае мы можем получить нечто промежуточное между этими вариантами.

Пользуясь для оценок характерными значениями I_* и E_* , мы можем приблизительно сформулировать критерии отнесения источника к тому или иному типу. Приближение источника постоянного тока будет справедливым при

$$\frac{1}{R_2} + \frac{1}{R_1 + R_3 + R'} \gg \frac{I_*}{E_* \Delta h},$$

а приближение источника постоянного напряжения — при

$$\frac{1}{R_2} + \frac{1}{R_1 + R_3 + R'} \ll \frac{I_*}{E_* \Delta h};$$

более точные оценки можно получить, сделав более конкретные предположения о зависимости $I^s(E)$. Ясно, что при значительных возмущениях R_1 , R_2 , R_3 и R' тип источника может, вообще говоря, измениться; кроме того, по-видимому, существуют источники, которым нельзя приписать ни один из двух идеализированных типов.

Выше при изучении поведения источников при возмущении параметров атмосферы мы заменили реальную распределённую ГЭЦ упрощённым токовым контуром, а кроме того, грубо аппроксимировали электрическое поле внутри источников постоянным (чего, впрочем, вполне достаточно для анализа задачи на качественном уровне). В общем случае можно попытаться ввести некоторую нетривиальную зависимость $\mathbf{j}^s(\mathbf{E})$ и по-прежнему описывать облака на языке распределений стороннего тока (хотя есть и другие возможные подходы, позволяющие учесть эффекты, сдерживающие неограниченный рост электрического поля). Ясно, что полученная задача в любом случае будет нелинейной; в современной математической физике существует множество подходов к нелинейным задачам, однако применительно к ГЭЦ возможность корректно сформулировать такую задачу и построить на основе этой формулировки численную модель никем до сих пор не исследовалась. Как мы увидим в дальнейшем, описание источников ГЭЦ в виде распределения заданного (постоянного) стороннего тока \mathbf{j}^s не позволяет объяснить некоторые результаты практических измерений (см. [разделы 3.6](#) и [3.7](#)), поэтому проблема более вариативного описания процесса разделения зарядов внутри грозовых генераторов видится одним из наиболее важных направлений будущих теоретических исследований атмосферного электричества.

3.3. Учёт понижения проводимости внутри грозовых облаков и применимость приближённого анализа

3.3.1. Учёт понижения проводимости внутри грозовых облаков

В этом разделе мы рассмотрим задачу о неоднородностях проводимости внутри грозовых облаков и их влиянии на вклад этих облаков в ГЭЦ. В различных исследованиях проводимость внутри любых облаков часто берётся ниже проводимости окружающего воздуха из-за прилипания ионов к гидрометеорам; применительно к грозовым облакам такое предположение рассматривалось ещё в первых исследованиях ГЭЦ [81]. Впрочем, мы уже отмечали, что коронный разряд на частицах льда может привести к противоположному эффекту [94] и

частично или полностью компенсировать влияние прилипания, поэтому с теоретической точки зрения не исключено, что в итоге проводимость внутри грозового облака может оказаться даже повышенной по сравнению с проводимостью окружающего воздуха. Однако в большинстве экспериментальных исследований облаков такого повышения не отмечалось [96], и не слишком вероятно, чтобы оно имело место во всём грозовом облаке, поскольку для этого требуется достаточно большое электрическое поле.

Заметим сразу, что в этом разделе мы будем обсуждать задачу, предполагая, что грозовые генераторы описываются как источники постоянного тока (поскольку в другом предельном случае, когда грозовые облака описываются как источники постоянного напряжения, их внутренность вообще не рассматривается, ясно, что для таких источников изменения проводимости внутри них вообще не будут влиять на их вклад в ГЭЦ).

Рассмотрим сначала простейшую задачу с одним модельным облаком в геометрии [рисунка 3.1a](#). Мы по-прежнему предполагаем, что облако имеет геометрию, описанную в [разделе 3.1](#), занимая область $\Omega_* = \{(r, \vartheta, \psi) : R_E + h_1 < r < R_E + h_2, \vartheta < \vartheta_0\}$, а плотность стороннего тока источников описывается соотношениями (3.2). В отношении же проводимости мы теперь предполагаем, что она описывается зависимостью

$$\sigma(r, \vartheta, \psi) = \begin{cases} X \cdot \sigma(r), & (r, \vartheta, \psi) \in \Omega_*, \\ \sigma(r), & (r, \vartheta, \psi) \in \Omega \setminus \Omega_*, \end{cases}$$

где функция $\sigma(r)$ определена формулой (3.1), а $X \leq 1$ — коэффициент, определяющий понижение проводимости внутри облака Ω_* .

При аппроксимации распределённой модели эквивалентным токовым контуром рассматриваемой задаче соответствует контур, изображённый на [рисунке 3.1б](#); основные параметры в этом случае выражаются формулами

$$R_1 = \frac{1}{\gamma S_E} \int_0^{h_1} \frac{dz}{\sigma(R_E + z)}, \quad R_2 = \frac{1}{\gamma S_E X} \int_{h_1}^{h_2} \frac{dz}{\sigma(R_E + z)}, \quad R_3 = \frac{1}{\gamma S_E} \int_{h_2}^D \frac{dz}{\sigma(R_E + z)},$$

$$R' = \frac{1}{(1 - \gamma) S_E} \int_0^D \frac{dz}{\sigma(R_E + z)}, \quad I^s = \gamma S_E j_0,$$

где $S_E = 4\pi R_E^2$ — площадь земной поверхности, а $\gamma = (1 - \cos \vartheta_0) / 2$ — доля площади земной поверхности, покрытая облаками⁸.

⁸Для удобства мы слегка изменили обозначения по сравнению с [разделом 2.4](#), где мы обозначали через γ_k телесные углы.

Для контура [рисунок 3.1б](#) в согласии с общей формулой (2.34) ионосферный потенциал определяется выражением

$$V_i = \frac{I^s R_2 R'}{R_1 + R_2 + R_3 + R'}. \quad (3.7)$$

Кроме того, для полного тока в контуре мы можем записать формулу

$$I = \frac{I^s R_2}{R_1 + R_2 + R_3 + R'},$$

которая в некотором смысле характеризует эффективность грозового генератора (этот вопрос обсуждался в работе [81]). Подставляя в формулу (3.7) выражения для параметров токового контура, мы можем переписать её в виде

$$V_i(X) = \frac{\gamma V_0}{(1 - \gamma) K + (1 - (1 - \gamma) K) X}, \quad (3.8)$$

где мы обозначили

$$V_0 = j_0 \int_{h_1}^{h_2} \frac{dz}{\sigma(R_E + z)}, \quad K = \int_{h_1}^{h_2} \frac{dz}{\sigma(R_E + z)} \bigg/ \int_0^D \frac{dz}{\sigma(R_E + z)}.$$

График зависимости ионосферного потенциала, вычисленного по формуле (3.8), от коэффициента понижения проводимости внутри грозового облака $1/X$ при $R_E = 6370$ км, $D = 70$ км, $h_1 = 5$ км, $h_2 = 10$ км, $\vartheta_0 = \pi/4000$ (что соответствует облаку с поперечным размером около 10 км), $j_0 = 3 \cdot 10^{-9}$ А/м², $\sigma_0 = 1/3 \cdot 10^{-13}$ См/м и $H = 6$ км показан на [рисунок 3.6](#) красной линией. Видно, что чем сильнее понижена проводимость внутри облака (то есть чем меньше X), тем выше ионосферный потенциал $V_i(X)$. Однако его рост ограничен: максимально возможное значение получается при $X \rightarrow 0$, а минимальное — при $X = 1$, то есть в том случае, когда проводимость предполагается невозмущённой. Так как

$$\frac{V_i(0) - V_i(1)}{V_i(1)} = \frac{1}{(1 - \gamma) K} - 1 \approx 3.07,$$

мы можем оценить сверху рост вклада облака в ионосферный потенциал из-за учёта понижения проводимости внутри него величиной 307%. Конечно, предположение $X \rightarrow 0$ не выглядит реалистичным, но даже при $X = 1/10$ мы получаем аналогичным образом повышение на 211%, то есть более чем в три раза. Это показывает, насколько существенное влияние может оказывать учёт понижения проводимости внутри грозовых облаков на количественные оценки различных характеристик ГЭЦ.

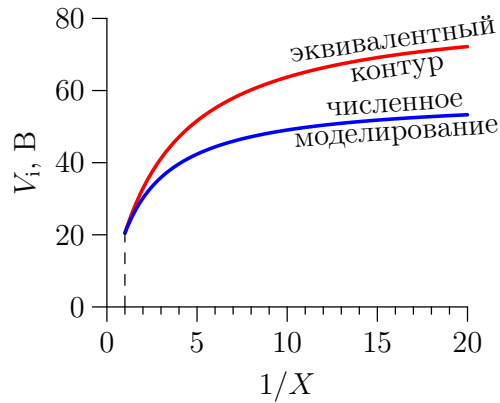


Рис. 3.6. Вклад в ионосферный потенциал от отдельного облака в зависимости от коэффициента понижения проводимости внутри него, рассчитанный с помощью численной модели (синяя линия) и с помощью эквивалентного токового контура (красная линия). Значения параметров, использованных при расчёте, указаны в тексте.

Тот факт, что с точки зрения эквивалентного токового контура понижение проводимости внутри грозового облака приводит к росту его вклада в ионосферный потенциал, отмечался и ранее: в частности, такой результат и график, аналогичный красной линии на [рисунке 3.6](#), приведён в работе [34]. Однако важен также вопрос о точности такого приближения, ведь при переходе к эквивалентному контуру отбрасываются все «горизонтальные» токи и зависимости, что, вообще говоря, лишено оснований в том случае, когда характерный размер грозового облака L меньше или даже одного порядка с высотой атмосферы D . В рассмотренном нами случае $L \approx 10$ км и $D = 70$ км, поэтому вопрос о сравнении полученного с помощью аппроксимации результата с точным решением уравнений действительно актуален.

Чтобы ответить на этот вопрос, мы приводим на [рисунке 3.6](#) также и результат численного решения соответствующей задачи (он показан синей линией). Видно, что приближение эквивалентного контура (или, что то же самое, разбиение атмосферы на два столбца с одномерным описанием) значительно завышает ионосферный потенциал, причём разница тем выше, чем сильнее понижена проводимость в облаке. При $X = 1$, то есть в отсутствие понижения проводимости, отличия практически нет, поскольку, как нетрудно убедиться, в этом случае приближённая формула (2.32) становится точной. Однако с точки зрения качественного отображения зависимости ионосферного потенциала от параметра $1/X$ приближение эквивалентного контура работает хорошо.

Изложенные выше рассуждения относились к той модельной задаче, в которой рассматривается только одно модельное облако с геометрией, соответствующей [рисунку 3.1a](#); из общих соображений ясно, что и для облака более сложной геометрии результаты принципиально не изменятся. Обсудим теперь задачу о реальной атмосфере, в которой облаков

много. Мы предполагаем, что каждое из них описывается неким распределением стороннего тока и что внутри каждого из них проводимость понижена. Строго говоря, мы не можем здесь сослаться на предыдущие рассуждения, просто применив принцип суперпозиции, поскольку задача линейна лишь по стороннему току, но не по неоднородностям проводимости, связанным с грозowymi облаками. Однако мы можем воспользоваться тем, что грозвые облака покрывают лишь очень малую часть поверхности Земли; если предположить, что эти облака в достаточной степени разнесены в атмосфере, при расчёте вклада каждого из них в ГЭЦ искажениями проводимости, вызываемыми остальными облаками, можно пренебрегать. Действительно, в этом случае для каждого облака вся атмосфера, за исключением небольшой его окрестности, будет играть роль области хорошей погоды, где ток течёт сверху вниз, и неоднородности проводимости, связанные с другими облаками, внесут лишь небольшие локальные искажения; более подробно вопрос о возмущениях, вносимых пониженной проводимостью внутри облаков в области хорошей погоды, исследовался, например, в работе [35]. Приняв теперь такое приближение, мы всё-таки можем воспользоваться принципом суперпозиции; в результате получим, что при учёте понижения проводимости внутри грозвых облаков определяемый ими суммарный ионосферный потенциал значительно возрастает. Точные оценки зависят от распределения облаков по размерам и высотам, а также от значения коэффициента, определяющего понижение проводимости, однако из оценки для типичного облака, приведённой выше, мы можем заключить, что речь идёт о росте на величину порядка 200%, то есть примерно в три раза.

Итак, наши оценки показывают, что при параметризации источников ГЭЦ учёт понижения проводимости внутри облаков приводит к значительному росту их вкладов и ионосферный потенциал. Следует отметить, что, вообще говоря, эти вклады также зависят и от учёта понижения проводимости внутри негрозвых облаков, поскольку такое понижение приводит к изменению эффективного сопротивления области хорошей погоды (R' на рисунке 3.16). Вопрос о возмущениях этого сопротивления изучался в работах [13] (где применялся упрощённый подход) и [35] (где использовались численные расчёты), однако вкладами в ионосферный потенциал авторы этих работ не интересовались. Ясно, что учёт понижения проводимости внутри негрозвых облаков приведёт к росту R' , что, согласно формуле (3.7), в свою очередь, приведёт к дальнейшему росту вкладов грозвых облаков в ионосферный потенциал. Мы не приводим здесь результатов соответствующих оценок, но в дальнейшем при рассмотрении некоторых вопросов будем принимать наличие негрозвых облаков во внимание.

3.3.2. О применимости приближённого анализа

В только что рассмотренной задаче приближённый анализ качественно верно передаёт характер зависимости ионосферного потенциала от параметров задачи, но при этом даёт значительное количественное расхождение с результатами численного решения точных уравнений (см. [рисунок 3.6](#)). Сейчас мы рассмотрим ещё несколько типичных модельных задач, дабы установить степень применимости приближённого подхода.

С формальной точки зрения к большинству реальных задач подход, основанный на рассмотрении эквивалентного контура, применять нельзя. Действительно, в [разделе 2.4](#) мы отмечали, что такой подход, строго говоря, применим лишь при условии, что горизонтальные размеры каждой из областей, на которые разбивается модельная атмосфера, существенно превышают её толщину, составляющую несколько десятков километров. Ясно, что для областей, связанных с подавляющим большинством грозовых облаков, служащих источниками ГЭЦ, это условие выполнено не будет, поэтому ожидать количественной точности приближённого подхода мы не можем. В то же время неоднородности проводимости, не связанные с грозовыми облаками, мы обычно предполагаем крупномасштабными, а для локально однородных задач мы можем предположить (см. сравнение кривых на [рисунке 3.6](#)), что приближённый подход будет качественно верно передавать и характер влияния возмущений, связанных с грозовыми облаками. Поэтому разумно ожидать, что в большинстве случаев приближённое описание ГЭЦ с помощью эквивалентного токового контура будет качественно верно описывать зависимость от параметров интегральных характеристик ГЭЦ — ионосферного потенциала и полного тока⁹.

Оставаясь в геометрии [рисунка 3.1a](#), мы будем предполагать, что грозовых облаков много, но каждое из них занимает один и тот же диапазон высот $h_1 < z < h_2$. Чтобы определиться с количеством этих облаков, воспользуемся оценками на основании приближённого подхода. Предположим сначала, что всего в атмосфере имеется N грозовых облаков характерного радиуса δr (для простоты мы будем считать, что «горизонтальные» сечения облаков круглые) с одной и той же плотностью стороннего тока j_0 и с одним и тем же коэффициентом понижения проводимости $1/X$ (относительно невозмущённого экспоненциального профиля ([3.1](#))). Сопоставляя такой задаче эквивалентный токовый контур, мы объединим

⁹Ещё раз подчеркнём, что говорить о количественной точности оценок тут не приходится, однако говорить об абсолютной количественной точности сложно и применительно к результатам численного моделирования уравнений ГЭЦ из-за значительной вариативности параметризаций основных количественных характеристик атмосферы и грозовых генераторов.

все эти облака в один грозовой генератор площадью

$$S = N \cdot \pi \delta r^2 = 4\pi R_E^2 \gamma, \quad (3.9)$$

где по-прежнему γ — доля площади земной поверхности, покрытая облаками. Пользуясь для оценок приближённой формулой (3.8), для $R_E = 6370$ км, $D = 70$ км, $h_1 = 5$ км, $h_2 = 10$ км, $j_0 = 3 \cdot 10^{-9}$ А/м², $\sigma_0 = 1/3 \cdot 10^{-13}$ См/м и $H = 6$ км мы можем показать, что реалистичному значению $V_1 = 240$ кВ при десятикратном понижении проводимости внутри грозовых облаков ($1/X = 10$) соответствует $\gamma \approx 5.8 \cdot 10^{-4}$. При $\delta r = 5$ км мы получаем из (3.9) оценку $N \approx 3800$.

Мы хотим провести сравнение аналитических оценок, основанных на использовании эквивалентных токовых контуров, с результатами численного решения точных уравнений ГЭЦ. Чтобы воспользоваться при этом численной моделью, описанной в разделе 3.1, нам нужно заменить N одинаковых облаков радиуса δr , как-то разбросанных по земной поверхности, на некоторое осесимметричное распределение. Осесимметричное распределение облаков приблизительно той же суммарной площади можно задать множеством способов, однако мы ещё дополнительно потребуем, чтобы суммарная длина «горизонтальных» границ этого распределения была близка к значению, соответствующему N разбросанным облакам, то есть к

$$L = N \cdot 2\pi \delta r = \frac{4\pi R_E^2 \gamma}{\pi \delta r^2} \cdot 2\pi \delta r = \frac{8\pi R_E^2 \gamma}{\delta r}; \quad (3.10)$$

такое предположение позволяет нам сохранить значительную роль «переходных» эффектов, связанных с окрестностями границ облаков, где нарушается применимость приближённых подходов раздела 2.4. Для приведённых выше параметров задачи мы получаем по формуле (3.10) $L \approx 1.2 \cdot 10^5$ км.

Таким образом, нам нужно осесимметричное распределение источников ГЭЦ со значениями S (или γ) и L , близкими к вычисленным нами. Одно из таких распределений мы можем получить, выбрав в качестве области источников область

$$\begin{aligned} \Omega_* = \{ & (r, \vartheta, \psi) : R_E + h_1 < r < R_E + h_2, \vartheta_1 - \delta\vartheta < \vartheta < \vartheta_1 + \delta\vartheta \} \cup \\ & \cup \{ (r, \vartheta, \psi) : R_E + h_1 < r < R_E + h_2, \vartheta_2 - \delta\vartheta < \vartheta < \vartheta_2 + \delta\vartheta \}, \end{aligned} \quad (3.11)$$

где $\vartheta_1 = \pi/3$, $\vartheta_2 = 2\pi/3$ и $\delta\vartheta = \pi/9000$; иными словами, в этом случае источники расположены в двух полосах полуширины $1/50^\circ$ вокруг окружностей на широте 30° в обоих полушариях. Нетрудно проверить, что для такого распределения грозовых генераторов $\gamma \approx 6.0 \cdot 10^{-4}$ и $L \approx 1.4 \cdot 10^5$ км, что приблизительно совпадает с нужными нам значениями.

Как и ранее, мы предполагаем, что плотность стороннего тока источников описывается соотношениями (3.2) (в которых, разумеется, под Ω_* понимается уже область (3.11), а не отдельное облако). Мы будем исследовать задачу о влиянии на ионосферный потенциал крупномасштабного возмущения проводимости в области $\hat{\Omega} = \{(r, \vartheta, \psi) : R_E + h_3 < r < R_E + h_4, \vartheta < \pi/2\}$ в случаях $h_1 < h_2 < h_3 < h_4$ и $h_3 < h_1 < h_2 < h_4$. Значения параметров, используемые при расчётах, совпадают с приведёнными в начале этого раздела.

В случае $h_1 < h_2 < h_3 < h_4$ мы предполагаем, что проводимость задаётся функцией

$$\sigma(r, \vartheta, \psi) = \begin{cases} X \cdot \sigma(r), & (r, \vartheta, \psi) \in \Omega_*, \\ Y \cdot \sigma(r), & (r, \vartheta, \psi) \in \hat{\Omega}, \\ \sigma(r), & (r, \vartheta, \psi) \in \Omega \setminus (\Omega_* \cup \hat{\Omega}), \end{cases} \quad (3.12)$$

где функция $\sigma(r)$ определена формулой (3.1), а X и Y — коэффициенты, описывающие возмущения проводимости, связанные с особенностями источников и с глобальным возмущением в области $\hat{\Omega}$ соответственно. Для $h_3 = 12$ км и $h_4 = 25$ км результаты аналитических оценок (при разбиении атмосферы на четыре однородных по горизонтали столбца и расчёте по формуле (2.32)) зависимости ионосферного потенциала V_i от X и Y приведены на рисунке 3.7а, а результаты соответствующих численных расчётов — на рисунке 3.7б. В случае $h_3 < h_1 < h_2 < h_4$ мы рассматриваем две возможных гипотезы. Согласно одной из них, возмущение проводимости в области $\hat{\Omega}$ не затрагивает внутренность попавших в неё грозовых облаков, и проводимость задаётся выражением

$$\sigma(r, \vartheta, \psi) = \begin{cases} X \cdot \sigma(r), & (r, \vartheta, \psi) \in \Omega_*, \\ Y \cdot \sigma(r), & (r, \vartheta, \psi) \in \hat{\Omega} \setminus \Omega_*, \\ \sigma(r), & (r, \vartheta, \psi) \in \Omega \setminus (\Omega_* \cup \hat{\Omega}). \end{cases} \quad (3.13)$$

При $h_3 = 3$ км и $h_4 = 12$ км зависимость V_i от X и Y , полученная с помощью аналитических оценок, показана на рисунке 3.7б, а аналогичная зависимость, полученная из численных расчётов, — на рисунке 3.7д. Согласно другой гипотезе, внутри грозовых облаков, попавших в область $\hat{\Omega}$, возмущение проводимости, связанное с особенностями источников, «накладывается» на глобальное возмущение проводимости, в результате чего проводимость описывается

функцией

$$\sigma(r, \vartheta, \psi) = \begin{cases} X \cdot \sigma(r), & (r, \vartheta, \psi) \in \Omega_* \setminus \hat{\Omega}, \\ Y \cdot \sigma(r), & (r, \vartheta, \psi) \in \hat{\Omega} \setminus \Omega_*, \\ X \cdot Y \cdot \sigma(r), & (r, \vartheta, \psi) \in \Omega_* \cap \hat{\Omega}, \\ \sigma(r), & (r, \vartheta, \psi) \in \Omega \setminus (\Omega_* \cup \hat{\Omega}). \end{cases} \quad (3.14)$$

Для тех же значений $h_3 = 3$ км и $h_4 = 12$ км зависимость V_i от X и Y , полученная с помощью аналитических оценок, приведена на [рисунке 3.7б](#), а та же зависимость, полученная на основе численного моделирования, — на [рисунке 3.7е](#).

В первую очередь нас интересует область значений параметров $X \leq 1$, $Y \geq 1$ (что соответствует понижению проводимости внутри грозовых облаков и повышению проводимости в области возмущения $\hat{\Omega}$), однако на [рисунке 3.7](#) зависимость ионосферного потенциала V_i от X и Y приведена и для других значений этих параметров. При $X = Y = 1$ никаких неоднородностей проводимости нет, и все приближённые формулы [раздела 2.4](#) становятся точными, поэтому для $X = Y = 1$ результаты аналитических оценок и численных расчётов совпадают. Для других значений параметров мы видим, что приближённая теория может ошибаться в определении абсолютных значений ионосферного потенциала в несколько раз, однако, как мы и ожидали, она качественно верно передаёт характер зависимости этой величины от X и Y .

3.4. Связь между ионосферным потенциалом и полным током в ГЭЦ

В различных исследованиях вариации параметров ГЭЦ с течением времени под действием тех или иных возмущений часто явно или неявно предполагают, что полный ток в ГЭЦ I изменяется пропорционально ионосферному потенциалу V_i , поскольку ионосферный потенциал можно трактовать как произведение полного тока на сопротивление области хорошей погоды (R' на [рисунке 3.4б](#)). Однако на самом деле это не всегда так, поскольку это сопротивление также может изменяться. Рассмотрим этот вопрос более подробно, воспользовавшись для качественного анализа эквивалентным токовым контуром.

Контур, которым мы будем пользоваться для оценок, изображён на [рисунке 3.8](#). Мы разбиваем атмосферу на два столбца, один из которых соответствует областям грозы, а другой — областям хорошей погоды. Как и ранее, мы предполагаем, что модельная атмосфера имеет высоту D , а облака-источники занимают одну и ту же область высот между $z = h_1$ и $z = h_2$ (z — вертикальная координата, отсчитываемая от земной поверхности). В соответствии с этим мы разбиваем оба столбца на три слоя по высоте и записываем соответствующие

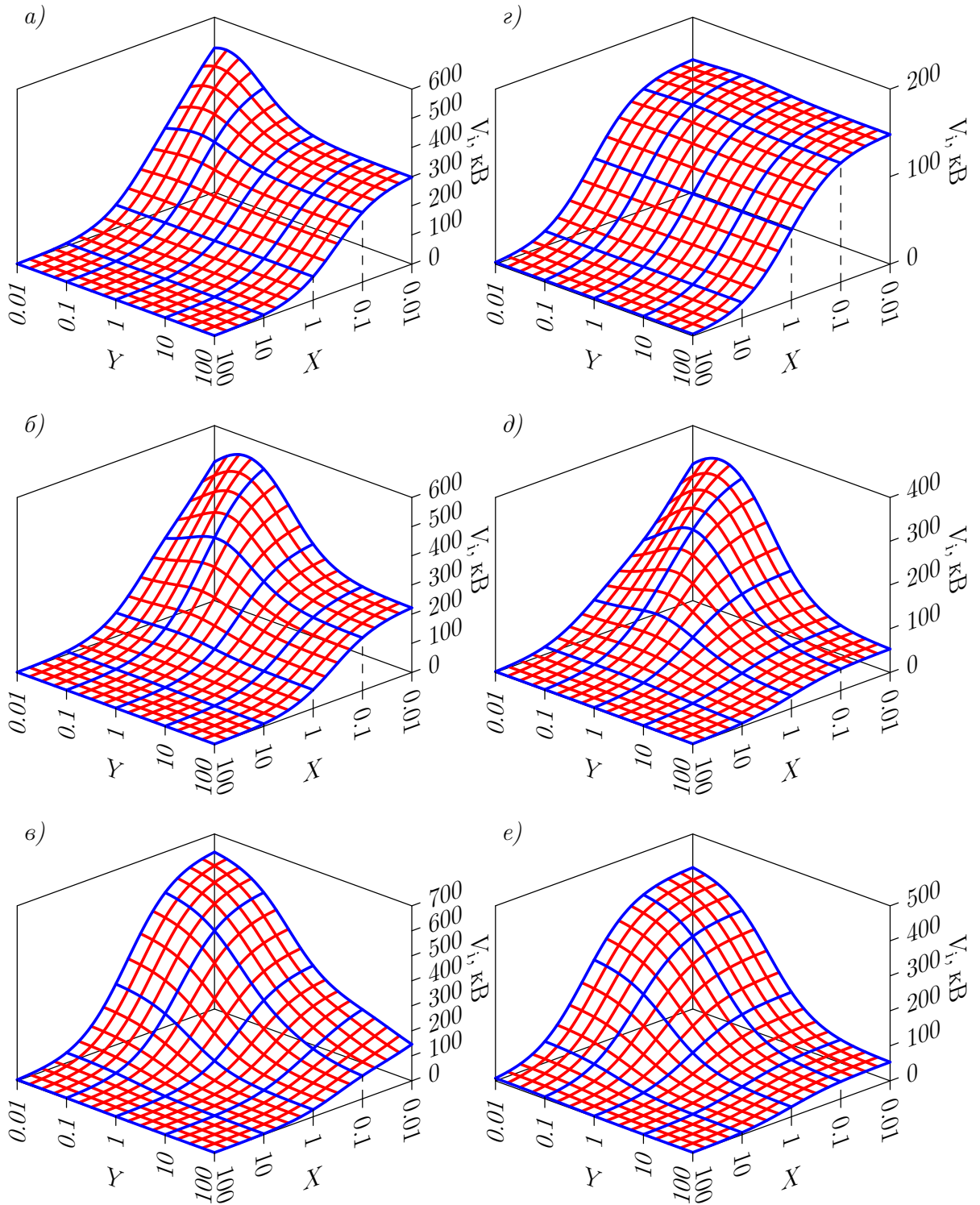


Рис. 3.7. Сравнение результатов приближённого анализа (а–в) и численного решения точных уравнений (г–е) для нескольких модельных задач: при $h_1 < h_2 < h_3 < h_4$ с проводимостью (3.12) (а, г), при $h_3 < h_1 < h_2 < h_4$ с проводимостью (3.13) (б, д) и при $h_3 < h_1 < h_2 < h_4$ с проводимостью (3.14) (в, е). Значения параметров, использованных при расчёте, указаны в тексте.

ЭТИМ СЛОЯМ СОПРОТИВЛЕНИЯ В ВИДЕ

$$\begin{aligned} R_1 &= \frac{Ar_1}{\gamma}, & R_2 &= \frac{Br_2}{\gamma}, & R_3 &= \frac{Cr_3}{\gamma}, \\ R'_1 &= \frac{A'r_1}{\bar{\gamma}}, & R'_2 &= \frac{B'r_2}{\bar{\gamma}}, & R'_3 &= \frac{C'r_3}{\bar{\gamma}}, \end{aligned} \quad (3.15)$$

где

$$r_1 = \frac{1}{S_E} \int_0^{h_1} \frac{dz}{\sigma(R_E + z)}, \quad r_2 = \frac{1}{S_E} \int_{h_1}^{h_2} \frac{dz}{\sigma(R_E + z)}, \quad r_3 = \frac{1}{S_E} \int_{h_2}^D \frac{dz}{\sigma(R_E + z)}, \quad (3.16)$$

$S_E = 4\pi R_E^2$ — площадь земной поверхности, γ — доля площади земной поверхности, покрытая облаками и $\bar{\gamma} = 1 - \gamma$. Мы ввели в выражения для сопротивлений (3.15) безразмерные коэффициенты A, B, C, A', B' и C' , чтобы учесть неоднородности и возмущения проводимости по сравнению с невозмущённым профилем $\sigma(r)$ (см. (3.1)).

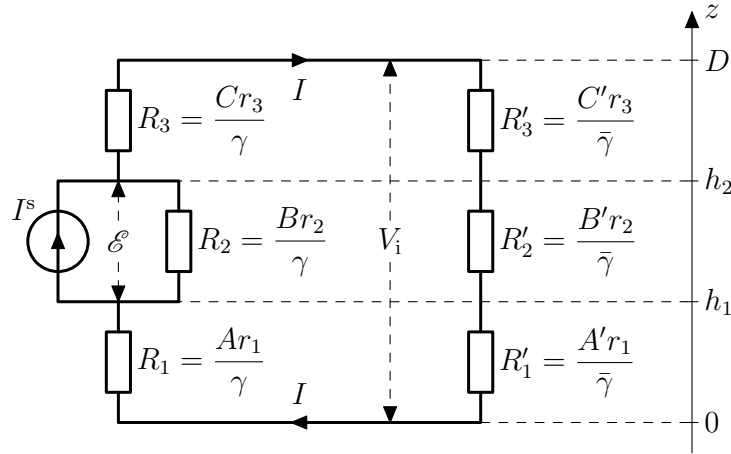


Рис. 3.8. Эквивалентный токовый контур; левый столбец соответствует областям грозы, а правый — областям хорошей погоды. На схеме указаны как сторонний ток I^s , задаваемый в случае генераторов — источников постоянного тока, так и разность потенциалов \mathcal{E} , задаваемая в случае генераторов — источников постоянного напряжения.

Рассмотрим отдельно случаи источников постоянного тока и источников постоянного напряжения. В первом случае мы задаём сторонний ток I^s , а во втором — напряжение \mathcal{E} (см. рисунок 3.8). Пользуясь соотношениями (3.4) и (3.5), мы получаем, что в случае грозовых генераторов — источников постоянного тока ионосферный потенциал можно вычислить по формуле

$$V_i = I^s R_2 \left(1 + \frac{R_1 + R_2 + R_3}{R'_1 + R'_2 + R'_3} \right)^{-1}, \quad (3.17)$$

а полный ток — по формуле

$$I = \frac{I^s R_2}{R_1 + R_2 + R_3 + R'_1 + R'_2 + R'_3}, \quad (3.18)$$

а в случае грозových генераторов — источников постоянного напряжения ионосферный потенциал определяется выражением

$$V_i = \mathcal{E} \left(1 + \frac{R_1 + R_3}{R'_1 + R'_2 + R'_3} \right)^{-1}, \quad (3.19)$$

а полный ток — выражением

$$I = \frac{\mathcal{E}}{R_1 + R_3 + R'_1 + R'_2 + R'_3}. \quad (3.20)$$

Предположим, что в отсутствие возмущений профиль проводимости в атмосфере не отличается от (3.1), за исключением, быть может, внутренней части грозových облаков, где эта проводимость может быть пониженной. В этом случае мы, очевидно, имеем $A = C = A' = B' = C' = 1$, $B \geq 1$, поэтому

$$\frac{R_2}{R'_2} \geq \frac{R_1}{R'_1} = \frac{R_3}{R'_3}, \quad (3.21)$$

причём равенство справедливо в том случае, когда понижения проводимости внутри источников не предполагается. Теперь мы рассмотрим типичную задачу о возмущении проводимости в стратосфере (выше грозových облаков), предположив, что она изменяется таким образом, что коэффициенты C и C' остаются равными друг другу (это означает, что эффект в «одинаковой» мере затрагивает как области, покрытые грозowymi облаками, так и области хорошей погоды). Для определённости будем считать, что проводимость повышается; при этом сопротивление R_3 уменьшается и становится равным $\overline{R}_3 < R_3$, а сопротивление R'_3 уменьшается и становится равным $\overline{R}'_3 < R'_3$, причём $\overline{R}_3/\overline{R}'_3 = R_3/R'_3$.

Из (3.18) и (3.20) видно, что полный ток I в рассматриваемой ситуации возрастает вне зависимости от того, какое из двух описаний источников выбрано. Что же касается ионосферного потенциала, то при источниках постоянного напряжения в силу (3.19) он также возрастает, поскольку, как легко видеть,

$$\frac{R_1 + \overline{R}_3}{R'_1 + R'_2 + \overline{R}'_3} < \frac{R_1 + R_3}{R'_1 + R'_2 + R'_3},$$

а при источниках постоянного тока в силу (3.17) он, напротив, не возрастает, поскольку

$$\frac{R_1 + R_2 + \overline{R_3}}{R'_1 + R'_2 + \overline{R'_3}} \geq \frac{R_1 + R_3}{R'_1 + R'_2 + R'_3},$$

причём равенство здесь достигается лишь в том случае, когда равенство имеет место в (3.21), то есть при отсутствии понижения проводимости внутри источников, а в остальных случаях ионосферный потенциал с необходимостью уменьшается. Таким образом, мы можем заключить, что при возмущениях проводимости ионосферный потенциал и полный ток в ГЭЦ, вообще говоря, не обязаны изменяться пропорционально друг другу, и взаимоотношения между ними критическим образом зависят от того, как описываются грозовые генераторы.

Интересно отметить следующее обстоятельство: электрическое поле вблизи земной поверхности в областях хорошей погоды изменяется приблизительно пропорционально полному току I , если проводимость в приземном слое не возмущена; это означает, что возмущения проводимости в стратосфере будут приводить к тому, что приземное поле в областях хорошей погоды будет меняться «в фазе» с ионосферным потенциалом в случае грозовых облаков — источников постоянного напряжения и «в противофазе» в случае грозовых облаков — источников постоянного тока (при условии учёта понижения проводимости внутри них). Отметим, впрочем, что такой анализ выглядит чересчур упрощённым, ибо реальное распределение проводимости с учётом её зависимости от широты и возможных неоднородностей, связанных с коронным разрядом под грозовыми облаками, является существенно более сложным.

3.5. Оценки чувствительности ионосферного потенциала к возмущениям проводимости и интенсивности грозовых генераторов

Теперь мы исследуем вопрос о том, насколько ионосферный потенциал чувствителен к возмущениям проводимости в различных областях атмосферы и к изменениям интенсивности источников ГЭЦ. Под интенсивностью мы здесь понимаем количественную характеристику источника, то есть сторонний ток I^s в случае источников постоянного тока и разность потенциалов \mathcal{E} в случае источников постоянного напряжения. Для наглядности результатов мы будем применять приближённый подход, основанный на использовании эквивалентного контура, причём по сравнению с предыдущим разделом сделаем одно изменение, а именно разобьём область хорошей погоды на два столбца, один из которых будем предполагать покрытым облаками, а другой — свободным от облаков. Такая постановка задачи мотивирована тем, что мы хотим учесть не только возможность понижения проводимости внутри

грозовых облаков (см. [раздел 3.3](#)), но и возможность понижения проводимости внутри облаков в области хорошей погоды, что также может быть существенно для количественных оценок параметров ГЭЦ [35].

Контур, которым мы будем пользоваться для оценок, изображён на [рисунке 3.9](#). Мы разбиваем атмосферу на три столбца, один из которых соответствует областям грозы, другой — областям хорошей погоды с облачным покрытием, а третий — областям хорошей погоды без облаков. Как и в предыдущем разделе, мы предполагаем, что модельная атмосфера имеет высоту D , а облака-источники занимают одну и ту же область высот между $z = h_1$ и $z = h_2$ (причём это относится как к грозовым, так и к негрозовым облакам). Мы разбиваем каждый их трёх столбцов на три слоя по высоте и (аналогично (3.15)) записываем соответствующие этим слоям сопротивления в виде¹⁰

$$\begin{aligned} R_1 &= \frac{Ar_1}{\gamma}, & R_2 &= \frac{Br_2}{\gamma}, & R_3 &= \frac{Cr_3}{\gamma}, \\ R'_1 &= \frac{A'r_1}{\alpha\bar{\gamma}}, & R'_2 &= \frac{B'r_2}{\alpha\bar{\gamma}}, & R'_3 &= \frac{C'r_3}{\alpha\bar{\gamma}}, \\ R''_1 &= \frac{A''r_1}{\bar{\alpha}\bar{\gamma}}, & R''_2 &= \frac{B''r_2}{\bar{\alpha}\bar{\gamma}}, & R''_3 &= \frac{C''r_3}{\bar{\alpha}\bar{\gamma}}, \end{aligned} \quad (3.22)$$

где r_1 , r_2 и r_3 снова определяются соотношениями (3.16), γ — доля площади земной поверхности, покрытая облаками, α — доля площади поверхности области хорошей погоды, покрытая облаками, $\bar{\gamma} = 1 - \gamma$ и $\bar{\alpha} = 1 - \alpha$. Как и в предыдущем разделе, A , B , C , A' , B' , C' , A'' , B'' и C'' суть безразмерные коэффициенты, которые мы ввели в выражения для сопротивлений (3.22), чтобы учесть отличия проводимости от невозмущённого профиля $\sigma(r)$, определяемого (3.1).

Чтобы учесть также и возможные возмущения интенсивности источников ГЭЦ, мы вводим безразмерный коэффициент X . В случае источников постоянного тока мы предполагаем, что сторонний ток можно представить в виде $I^s = XI_0$, а в случае источников постоянного напряжения мы предполагаем, что разность потенциалов между границами источника записывается в виде $\mathcal{E} = X\mathcal{E}_0$, где I_0 и \mathcal{E}_0 — некоторые характерные значения.

Выразим ионосферный потенциал через параметры задачи в каждом из двух случаев. Ясно, что нам достаточно просто заменить в формулах (3.17) и (3.19) сумму $R'_1 + R'_2 + R'_3$ на выражение

$$\left(\frac{1}{R'_1 + R'_2 + R'_3} + \frac{1}{R''_1 + R''_2 + R''_3} \right)^{-1}.$$

Переписывая получающиеся при такой подстановке формулы через введённые нами коэф-

¹⁰Подчеркнём, что обозначения этого раздела не во всём соответствуют обозначениям предыдущего.

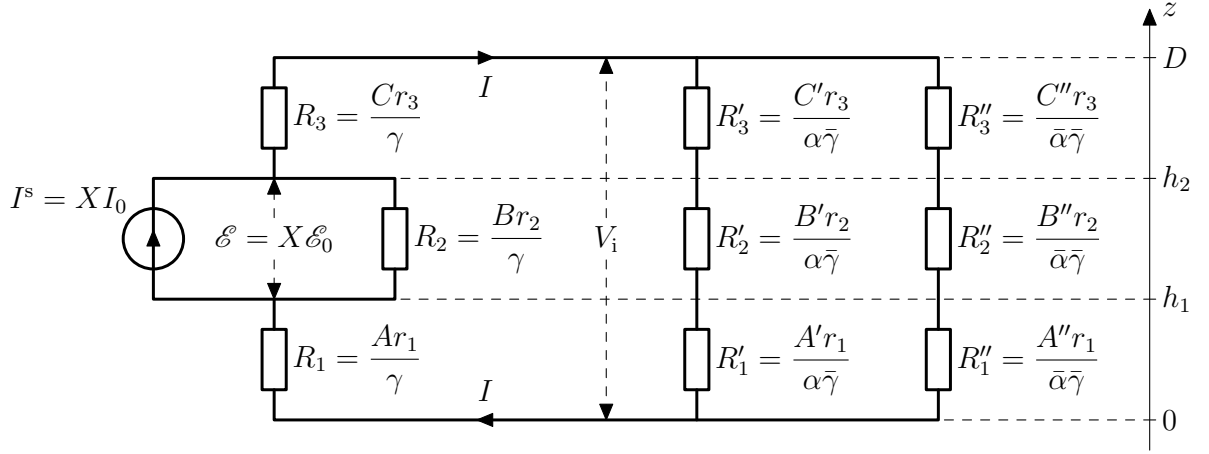


Рис. 3.9. Эквивалентный токовый контур; левый столбец соответствует областям грозы, средний — областям хорошей погоды с облачным покрытием, а правый — областям хорошей погоды, свободным от облаков. На схеме указаны как сторонний ток I^s , задаваемый в случае генераторов — источников постоянного тока, так и разность потенциалов \mathcal{E} , задаваемая в случае генераторов — источников постоянного напряжения.

фициенты и сохраняя только члены наиболее высокого порядка в разложении по малому параметру γ (грозовые облака покрывают лишь очень малую долю поверхности Земли), для модели с источниками постоянного тока мы придём к соотношению

$$V_i = \frac{I_0 r_2 X B (A' r_1 + B' r_2 + C' r_3) (A'' r_1 + B'' r_2 + C'' r_3)}{(A r_1 + B r_2 + C r_3) ((\bar{\alpha} A' + \alpha A'') r_1 + (\bar{\alpha} B' + \alpha B'') r_2 + (\bar{\alpha} C' + \alpha C'') r_3)}, \quad (3.23)$$

а для модели с источниками постоянного напряжения — к соотношению

$$V_i = \frac{\mathcal{E}_0 \gamma X (A' r_1 + B' r_2 + C' r_3) (A'' r_1 + B'' r_2 + C'' r_3)}{(A r_1 + C r_3) ((\bar{\alpha} A' + \alpha A'') r_1 + (\bar{\alpha} B' + \alpha B'') r_2 + (\bar{\alpha} C' + \alpha C'') r_3)}. \quad (3.24)$$

Теперь мы можем перейти непосредственно к исследованию чувствительности ионосферного потенциала V_i к возмущениям проводимости и интенсивности источников. Следуя работе [43], мы будем понимать под чувствительностью величины $F(\beta_1, \beta_2, \dots)$ к возмущениям параметра β_j число

$$S_{\beta_j}(\beta_1, \beta_2, \dots) = \frac{\beta_j}{F(\beta_1, \beta_2, \dots)} \frac{\partial F}{\partial \beta_j}(\beta_1, \beta_2, \dots), \quad (3.25)$$

что позволяет выразить относительное изменение этой величины в первом порядке малости по β_1, β_2, \dots как

$$\frac{\Delta F}{F} = \sum_j S_{\beta_j} \frac{\Delta \beta_j}{\beta_j}. \quad (3.26)$$

Применяя определение (3.25) к полученным нами формулам для ионосферного потенциа-

ла (3.23) и (3.24), мы приходим к следующим выражениям для чувствительностей:

$$S_X = 1, \quad \frac{S_A}{Ar_1} = -\frac{S_B}{Ar_1 + Cr_3} = \frac{S_C}{Cr_3} = -\frac{1}{Ar_1 + Br_2 + Cr_3}$$

для модели с источниками постоянного тока,

$$S_X = 1, \quad S_B = 0, \quad \frac{S_A}{Ar_1} = \frac{S_C}{Cr_3} = -\frac{1}{Ar_1 + Cr_3}$$

для модели с источниками постоянного напряжения и

$$\begin{aligned} \frac{S_{A'}}{A'r_1} &= \frac{S_{B'}}{B'r_2} = \frac{S_{C'}}{C'r_3} = \\ &= \frac{\alpha (A''r_1 + B''r_2 + C''r_3)}{(A'r_1 + B'r_2 + C'r_3) ((\bar{\alpha}A' + \alpha A'')r_1 + (\bar{\alpha}B' + \alpha B'')r_2 + (\bar{\alpha}C' + \alpha C'')r_3)}, \\ \frac{S_{A''}}{A''r_1} &= \frac{S_{B''}}{B''r_2} = \frac{S_{C''}}{C''r_3} = \\ &= \frac{\bar{\alpha} (A'r_1 + B'r_2 + C'r_3)}{(A''r_1 + B''r_2 + C''r_3) ((\bar{\alpha}A' + \alpha A'')r_1 + (\bar{\alpha}B' + \alpha B'')r_2 + (\bar{\alpha}C' + \alpha C'')r_3)} \end{aligned}$$

для обеих моделей.

Наша ближайшая цель — выписать количественные выражения для этих чувствительностей при типичных значениях основных параметров. Как и в предыдущих разделах, мы предполагаем, что высота атмосферы $D = 70$ км, а профиль проводимости (3.1) характеризуется характерной высотой $H = 6$ км. Остановимся кратко на вопросе выбора высотных границ облаков h_1 и h_2 . Мы уже отмечали в разделе 3.1, что, вообще говоря, следует проводить различие между всем грозовым облаком и областью зарядки, так что при изучении понижения проводимости внутри облаков разумно принять, скажем, $h_1 = 2$ км и $h_2 = 13$ км, а для описания источников ГЭЦ (тех областей, которым непосредственно соответствует величина I^s или \mathcal{E}) лучше подходят значения $h_1 = 6$ км и $h_2 = 11$ км. Однако сейчас мы хотим иметь возможность описывать оба этих фактора в рамках достаточно простой и наглядной модели, поэтому для расчётов мы выберем «компромиссный» вариант с $h_1 = 4$ км и $h_2 = 12$ км. Пользуясь формулами (3.16), мы придём к соотношению $r_1 : r_2 : r_3 \approx 3.60 : 2.79 : 1$. Кроме того, мы будем предполагать при наших оценках, что $\alpha = 0.5$, то есть половина области хорошей погоды покрыта грозовыми облаками.

Мы предполагаем, что в невозмущённом состоянии проводимость отклоняется от профиля (3.1) лишь, может быть, внутри грозовых и негрозовых облаков; иными словами, каждый из множителей A, A', A'', B'', C, C' и C'' в отсутствие возмущений равен единице. Мы

будем рассматривать три основных гипотезы о понижении проводимости в облаках: $B = 1$, $B' = 1$ (понижение проводимости отсутствует), $B = 10$, $B' = 10$ (проводимость во всех облаках понижена в десять раз) и $B = 1$, $B' = 10$ (проводимость понижена в десять раз лишь внутри негрозовых облаков, а внутри грозовых облаков она остаётся невозмущённой). Последний случай соответствует предположению о том, что прилипание ионов к гидрометеорам внутри грозовых облаков может компенсироваться дополнительной ионизацией из-за коронных и молниевых разрядов. Относительно выбора именно десятикратного понижения отметим, что в литературе нет единой точки зрения на реалистичное значение этой величины. Согласно результатам расчётов, приводимым в работе [94], степень понижения проводимости может быть существенно большей, однако, как видно из формул (3.23) и (3.24), неограниченное увеличение параметров B и B' не будет приводить к неограниченному росту ионосферного потенциала (ср. рисунок 3.6), так что не стоит ожидать принципиальной разницы между, скажем, десятикратным и стократным понижением проводимости в облаках (хотя ясно, что чем больше внутриоблачная проводимость понижена, тем менее ионосферный потенциал чувствителен к её возмущениям).

Результаты вычисления чувствительностей по полученным нами формулам для модели с источниками постоянного тока и модели с источниками постоянного напряжения в трёх перечисленных выше случаях¹¹ приведены в таблице 3.1. Глядя на эту таблицу, мы можем понять, к возмущениям каких параметров ионосферный потенциал наиболее чувствителен при различных гипотезах. Например, в случае отсутствия понижения проводимости в облаках ($B = B' = 1$) при грозовых генераторах — источниках постоянного тока мы получаем по формуле (3.26) в первом порядке малости разложение

$$\begin{aligned} \frac{\Delta V_i}{V_i} = & \frac{\Delta X}{X} - 0.49 \frac{\Delta A}{A} + 0.62 \frac{\Delta B}{B} - 0.14 \frac{\Delta C}{C} + 0.24 \frac{\Delta A'}{A'} + \\ & + 0.19 \frac{\Delta B'}{B'} + 0.07 \frac{\Delta C'}{C'} + 0.24 \frac{\Delta A''}{A''} + 0.19 \frac{\Delta B''}{B''} + 0.07 \frac{\Delta C''}{C''}, \end{aligned}$$

откуда видно, что ионосферный потенциал в этом случае наиболее чувствителен к возмущениям проводимости внутри грозовых облаков и под ними, а также к возмущениям стороннего тока.

Из полученных нами выше выражений видно, что вне зависимости от выбранного способа описания источников ГЭЦ чувствительность ионосферного потенциала к возмущениям проводимости в областях грозы не зависит от аналогичных возмущений в областях хоро-

¹¹Если грозовые облака описываются как источники постоянного напряжения, то от параметра B ничего не зависит, поэтому три рассматриваемых нами случая сводятся к двум.

Гипотеза		S_X	S_A	S_B	S_C	$S_{A'}$	$S_{B'}$	$S_{C'}$	$S_{A''}$	$S_{B''}$	$S_{C''}$
постоянный ток	$B = 1, B' = 1$	1.00	-0.49	0.62	-0.14	0.24	0.19	0.07	0.24	0.19	0.07
	$B = 10, B' = 10$	1.00	-0.11	0.14	-0.03	0.02	0.16	0.01	0.40	0.31	0.11
	$B = 1, B' = 10$	1.00	-0.49	0.62	-0.14	0.02	0.16	0.01	0.40	0.31	0.11
постоянное напряжение	$B' = 1$	1.00	-0.78	0.00	-0.22	0.24	0.19	0.07	0.24	0.19	0.07
	$B' = 10$	1.00	-0.78	0.00	-0.22	0.02	0.16	0.01	0.40	0.31	0.11

Таблица 3.1. Чувствительность ионосферного потенциала к возмущениям параметров при различных гипотезах о типе источников и о понижении проводимости внутри грозowych и негрозowych облаков.

шей погоды, и наоборот. Это общее наблюдение отразилось и в результатах, приведённых в [таблице 3.1](#). В случае, когда грозowych облака описываются как источники постоянного тока, ионосферный потенциал V_i очень чувствителен к изменениям проводимости внутри грозowych облаков и под ними, если проводимость внутри них изначально не предполагалась пониженной; однако если это понижение принимается во внимание уже в невозмущённом состоянии, то чувствительность V_i к таким возмущениям сильно ослабевает. При учёте понижения проводимости в негрозowych облаках заметно возрастает чувствительность V_i к возмущениям в областях хорошей погоды, свободных от облаков; это неудивительно, поскольку в таком случае сопротивление соответствующего столбца в модели [рисунка 3.9](#) уменьшается, а доля тока, протекающего через него, соответственно, увеличивается.

В случае, когда грозowych облака описываются как источники постоянного напряжения, ионосферный потенциал V_i вовсе не зависит от проводимости внутри источника, поэтому соответствующая чувствительность равна нулю. В этом случае следует отметить значительную чувствительность V_i к возмущениям проводимости под грозowymi облаками, а также тот факт, что чувствительность V_i к возмущениям проводимости в области хорошей погоды устроена так же, как и в случае облаков — источников постоянного тока. Кроме того, необходимо особо подчеркнуть, что ионосферный потенциал во всех рассмотренных нами случаях чувствителен к возмущениям интенсивности источников даже больше, чем к любым возмущениям проводимости.

3.6. Оценки влияния возмущений источников ионизации в атмосфере на динамику ионосферного потенциала

3.6.1. Динамика ионосферного потенциала

Поскольку ионосферный потенциал зависит как от распределения проводимости в атмосфере, так и от параметров источников ГЭЦ, его динамика на различных временных масштабах отражает возмущения этих величин. Мы будем изучать вопрос о механизмах, связывающих эту динамику с возмущениями солнечной активности и с повышением радиоактивности в стратосфере.

Переменная солнечная активность являет собою один из важнейших естественных источников возмущений проводимости в атмосфере: она приводит к изменениям плотности потока приходящего в атмосферу из космоса ионизирующего излучения. Можно выделить два аспекта этого эффекта: прямое воздействие солнечных космических лучей (СКЛ) на атмосферу и модуляцию солнечным ветром потока галактических космических лучей (ГКЛ). Непосредственное влияние СКЛ играет главную роль при анализе краткосрочных возмущений ионосферного потенциала, в то время как модуляция потока ГКЛ имеет большое значение на любых временных масштабах (см., например, [97]).

Кратковременные изменения интенсивности атмосферной ионизации, как правило, связаны с солнечными вспышками (см., например, [98]). Непосредственное влияние СКЛ приводит к росту проводимости, особенно в области высоких широт, однако за ним следует так называемый форбуш-эффект — понижение проводимости во всей атмосфере, вызванное снижением плотности потока ГКЛ из-за влияния солнечного ветра. Динамика проводимости на больших временных масштабах в основном определяется модуляцией потока ГКЛ в соответствии с 11-летним солнечным циклом. Исследования, проводившиеся в 1960-е и 1970-е годы, показали положительную корреляцию ионосферного потенциала с потоком космического излучения (а значит, отрицательную корреляцию с солнечной активностью) [23, 24]. Другие исследования подтвердили, что чем больше плотность потока ГКЛ, тем большие значения принимают основные параметры ГЭЦ, такие как ионосферный потенциал, полный ток и величина электрического поля у поверхности Земли в областях хорошей погоды (см., например, [21, 22, 25]).

Другая важная задача связана с влиянием на ионосферный потенциал повышенной радиоактивности в стратосфере. В конце 1950-х — начале 1960-х годов было отмечено значительное (до 40% по сравнению с обычными значениями) повышение ионосферного потен-

циала [7, 20], впоследствии ни разу не наблюдавшееся (рисунок 3.10 воспроизводит соответствующий график из работы [7]). Анализ совокупности данных измерений, выполненных различными исследователями, позволил выявить высокую корреляцию значения ионосферного потенциала и активности выпавших радиоактивных осадков [7], максимальные значения которой приходится приблизительно на тот же период из-за многочисленных испытаний ядерного оружия.

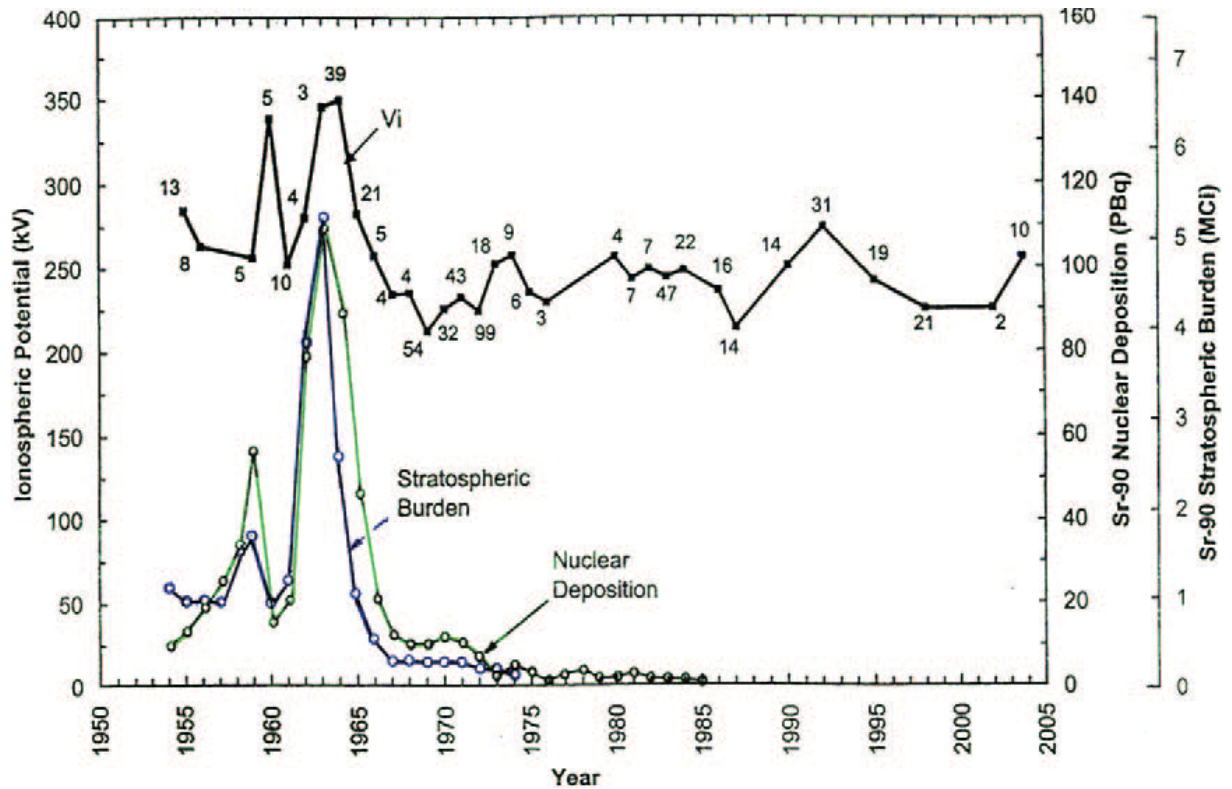


Рис. 3.10. Динамика ионосферного потенциала с 1955 по 2004 годы. Рисунок взят из работы [7] и основан на объединении данных разных исследований. Чёрная линия в верхней части рисунка показывает ионосферный потенциал в киловольтах (числа означают количество измерений, сделанных в тот или иной год), в нижней части рисунка зелёная линия показывает активность стронция-90 на поверхности Земли в петабеккерелях, а синяя линия показывает активность стронция-90 в стратосфере в мегаюри.

С теоретической точки зрения эти задачи обсуждались мало. Широкую известность получила гипотеза, высказанная Марксоном сначала применительно к вопросу о корреляции ионосферного потенциала и солнечной активности [42], а затем и к вопросу о росте ионосферного потенциала в 1960-е годы [7]. Согласно этой гипотезе, в обоих случаях корреляция обеспечивается возмущениями проводимости в стратосфере (в первом случае магнитное поле Земли затрудняет проникновение космических лучей в область низких высот в низких и средних широтах, а во втором случае проводимость повышается из-за рассеяния радиоактивного стронция в стратосфере; см. [99]); используя двухстолбцовую модель ГЭЦ с грозowymi облаками — источниками постоянного напряжения, Марксон пришёл к выводу, что повышение

проводимости в стратосфере в два раза должно приводить к росту ионосферного потенциала на 40%¹².

Результаты Марксона впоследствии обсуждались Уиллетом в работе [43], где он продемонстрировал, что с точки зрения параметров ГЭЦ результат возмущений проводимости в стратосфере существенным образом зависит от выбранного способа описания источников ГЭЦ, причём в случае грозových генераторов — источников постоянного тока возмущения в ГЭЦ не столь велики. Уиллет не рассматривал ионосферный потенциал, а обсуждал изменения полного тока в ГЭЦ вследствие события поглощения в полярной шапке, используя для этого плоскопараллельную модель ГЭЦ без понижения проводимости внутри источников (см. [раздел 2.3](#)). Оценки Уиллета показали, что при грозových генераторах — источниках постоянного тока возмущения полного тока в ГЭЦ из-за такого события лежат в диапазоне от 2% до 16% в зависимости от высоты нижней границы области возмущений, но, строго говоря, геометрические масштабы его модели не соответствовали задаче, рассматривавшейся Марсоном. Знак возмущения полного тока, полученный Уиллетом, совпадал со знаком возмущения ионосферного потенциала у Марксона; кроме того, можно показать, что ионосферный потенциал в задаче Уиллета вовсе не меняется. Это согласуется с результатами [раздела 3.4](#).

3.6.2. Влияние повышения радиоактивности в стратосфере на ионосферный потенциал

Рассмотрим подробнее вопрос о влиянии повышения проводимости в стратосфере на ионосферный потенциал. Мы будем пользоваться упрощённой моделью ГЭЦ, соответствующей [рисунку 3.9](#); мы будем предполагать, что в невозмущённом состоянии проводимость возмущена по сравнению с обычным экспоненциальным профилем лишь, может быть, внутри грозových и негрозových облаков, то есть каждый из множителей A , A' , A'' , B'' , C , C' и C'' равен единице (возмущения источников мы пока не рассматриваем). При возмущении проводимости в стратосфере коэффициенты C , C' и C'' изменятся; в случае если эти изменения не слишком большие, мы можем воспользоваться линейным приближением и написать (пользуясь тем, что $C = C' = C'' = 1$ до возмущения проводимости)

$$\frac{\Delta V_i}{V_i} = S_C \Delta C + S_{C'} \Delta C' + S_{C''} \Delta C''. \quad (3.27)$$

¹²Ниже мы увидим, что эта оценка весьма неточна из-за грубых приближений, применявшихся Марсоном при вычислениях.

Легко видеть, что повышению проводимости в стратосфере отвечает уменьшение сопротивлений R_3 , R'_3 и R''_3 , поэтому в нашем случае каждая из величин ΔC , $\Delta C'$ и $\Delta C''$ может принимать значения в интервале $(-1, 0]$.

В [таблице 3.2](#) приведены оценки возмущений ионосферного потенциала в рассматриваемом случае, полученные на основании формулы (3.27) для тех же гипотез о понижении проводимости внутри облаков и об описании грозových генераторов, которые мы рассматривали в предыдущем разделе. Значения чувствительностей взяты из [таблицы 3.1](#); мы оцениваем, во-первых, характерное значение $\Delta V_i/V_i$ при «однородном» повышении проводимости во всей стратосфере (когда $C = C' = C''$), а во-вторых, максимальное и минимальное значения $\Delta V_i/V_i$, которые могли бы получиться при «неоднородном» повышении. При этом во всех случаях минимальное значение V_i получается, когда $\Delta C = 0$, $\Delta C' \rightarrow -1$ и $\Delta C'' \rightarrow -1$, а максимальное значение, — наоборот, когда $\Delta C \rightarrow -1$ и $\Delta C' = \Delta C'' = 0$. Разумеется, маловероятно настолько существенное различие характера возмущений проводимости над грозowymi облаками и в областях хорошей погоды; кроме того, важно иметь в виду, что линейное приближение, на котором основана формула (3.27), может давать значительную ошибку при значениях ΔC , $\Delta C'$ и $\Delta C''$, близких по абсолютной величине к 1; однако здесь мы используем эти значения лишь для того, чтобы грубо оценить возможные пределы изменения ионосферного потенциала. Не следует забывать и о том, что формулы и оценки предыдущего раздела основаны на приближённом подходе, результаты которого могут значительно расходиться с результатами решения точных уравнений; впрочем, мы уже видели (см. [рисунки 3.6](#) и [3.7](#)), что по крайней мере для случая источников постоянного тока этот подход обычно несколько завышает масштаб возмущений V_i .

Анализируя [таблицу 3.2](#), мы можем сделать три важных заключения. Во-первых, при наиболее реалистичном сценарии «однородного» повышения проводимости в стратосфере в случае грозových генераторов — источников постоянного тока рост ионосферного потенциала возможен лишь в случае, когда проводимость понижена внутри негрозových, но не грозových облаков, и даже в этом случае этот рост ограничен величиной 2%. При других гипотезах относительно внутриоблачной проводимости ионосферный потенциал либо вовсе не изменяется (в предположении отсутствия понижения проводимости внутри всех облаков, что согласуется с результатами [раздела 3.4](#)), либо понижается (в предположении пониженной проводимости внутри всех облаков). Во-вторых, при «однородном» повышении проводимости в случае грозových генераторов — источников постоянного напряжения ионосферный потенциал будет расти в пределах 10%, что также не слишком много. Наконец, в-третьих, наши оценки показывают, что вне зависимости от принятых гипотез о возмущениях внутриоблач-

Гипотеза		$\Delta V_i/V_i$ при $C = C' = C''$	$\min \Delta V_i/V_i$	$\max \Delta V_i/V_i$
постоянный ток	$B = 1,$ $B' = 1$	0%	-14%	14%
	$B = 10,$ $B' = 10$	от -9% до 0%	-12%	3%
	$B = 1,$ $B' = 10$	от 0% до 2%	-12%	14%
постоянное напряжение	$B' = 1$	от 0% до 8%	-14%	22%
	$B' = 10$	от 0% до 10%	-12%	22%

Таблица 3.2. Оценки возмущений ионосферного потенциала в линейном приближении вследствие повышения проводимости в стратосфере при различных гипотезах о типе источников и о понижении проводимости внутри грозowych и негрозowych облаков.

ной проводимости и способе параметризации источников даже «неоднородное» повышение проводимости в стратосфере не может объяснить наблюдавшийся в конце 1950-х — начале 1960-х годов рост ионосферного потенциала на 40%. Здесь следует отметить, что Марксон, выдвигая свою гипотезу, предполагал двадцатикратное повышение проводимости под грозowymi облаками из-за коронного разряда (мы рассмотрим такую задачу более подробно ниже при обсуждении влияния солнечной активности). Для модели с источниками постоянного напряжения такое предположение действительно могло бы значительно увеличить чувствительность ионосферного потенциала к повышению проводимости в стратосфере, но вместе с тем оно нуждается в дополнительном исследовании или обосновании.

Рассматривая ГЭЦ с теоретической точки зрения, мы можем лишь высказать довольно общие предположения о механизмах влияния повышения радиоактивности в атмосфере на ионосферный потенциал, которые позволили бы объяснить наблюдающуюся динамику. Во-первых, ионосферный потенциал V_i прямо пропорционален интенсивности источника, так что увеличение стороннего тока I^s или напряжения \mathcal{E} на 40% может привести к нужному нам эффекту; однако на возникающий в связи с этим вопрос о возможном влиянии радиации на процессы разделения зарядов в грозowym облаке однозначного ответа до сих пор нет. Во-вторых, гипотетически можно рассмотреть сценарий, при котором проводимость в стратосфере не повышается, а понижается (по меньшей мере локально): к этому может привести ускоренный рост аэрозольных частиц в условиях повышенной радиоактивности [100]. Для модели с источниками постоянного тока вычисление по формуле (3.23) в случае понижен-

ной проводимости внутри облаков ($B = B' = 10$) и глобального «однородного» понижения проводимости в стратосфере ($C = C' = C''$) показывает, что повышению V_i на 40% соответствует понижение стратосферной проводимости на 86%; впрочем, такой сценарий следует признать не слишком вероятным. В-третьих, если проводимость внутри грозных облаков в модели с источниками постоянного тока изначально не была понижена ($B = 1, B' = 10$), то гипотетически мы можем предположить, что она понизится под действием радиации; в этом случае ионосферный потенциал возрастет (см. [рисунок 3.6](#)), и расчёт по формуле (3.23) показывает, что к повышению V_i на 40% приведёт понижение проводимости внутри источников на 46%. Следует понимать, что это лишь гипотетически возможные механизмы, оценить действительную роль которых, опираясь на имеющиеся представления о воздействии радиоактивности на свойства атмосферы и процессы, протекающие в облаках, довольно трудно. В реальности, вероятно, наблюдавшееся повышение ионосферного потенциала на 40% было результатом одновременного действия нескольких механизмов.

3.6.3. Влияние солнечной активности на ионосферный потенциал: элементарные оценки

В связи с вопросом о влиянии солнечной активности на ионосферный потенциал мы рассмотрим более подробно простую модель, применявшуюся Марксоном в [42], и установим, насколько возмущения ионосферного потенциала зависят от принятых гипотез относительно распределения проводимости в невозмущённом состоянии и описания генераторов ГЭЦ. По существу, эти оценки дополняют результаты предыдущего раздела, поскольку две модельные задачи очень похожи друг на друга.

Прежде всего, сформулируем явно задачу, изучавшуюся Марксоном. ГЭЦ представляется эквивалентным токовым контуром, изображённым на [рисунке 3.8](#), при этом сопротивления различных участков цепи, как и ранее, определяются соотношениями (3.15) и (3.16). В качестве геометрических параметров модели Марксон использует $D = 60$ км, $h_1 = 2$ км и $h_2 = 13$ км; эти значения несколько отличаются от использовавшихся нами в предыдущих оценках, однако здесь мы будем следовать за Марксоном, чтобы иметь возможность сравнивать результаты. Марксон не указывает вертикального профиля проводимости, который он использовал, а сразу приводит приблизительные значения сопротивлений; мы же будем предполагать, что невозмущённый профиль проводимости определяется соотношением (3.1) с $H = 6$ км; ниже мы убедимся, что такой выбор приблизительно соответствует предположениям Марксона. В частности, из формул (3.16) мы получим соотношение $r_1 : r_2 : r_3 \approx 2.48 : 5.26 : 1$. В ходе нижеследующего анализа мы будем считать, что $A' = B' = 1$ и

$C = C'$, то есть что в тропосфере в области хорошей погоды неоднородности проводимости отсутствуют, а возмущения в стратосфере в «одинаковой» мере проявляются в областях грозы и областях хорошей погоды.

Рассмотрим подробнее выбор Марксоном значений основных параметров и сравним их с нашими оценками. Марксон использует модель с источником постоянного напряжения и предполагает, что в невозмущённой атмосфере $A = 1/20$, что отвечает предположению о проводимости под грозовыми облаками, повышенной в двадцать раз из-за ионов, отрываемых при коронном разряде; сам Марксон отмечает, что это предположение важно для справедливости его результатов, в чём мы также убедимся ниже. Значение параметра B , как мы знаем, в случае модели с источниками постоянного напряжения ни на что не влияет. В стратосфере в отсутствие возмущений предполагается, что $C = C' = 1$, а затем соответствующие сопротивления уменьшаются в два раза, что приводит к ситуации, в которой $C = C' = 1/2$. Чтобы вычислить основные параметры контура, изображённого на [рисунке 3.8](#), Марксон предполагает, что в невозмущённом состоянии ионосферный потенциал $V_1 = 250$ кВ, полный ток в ГЭЦ $I = 1500$ А, а разность потенциалов между верхними границами грозовых облаков и ионосферой IR_3 лежит в диапазоне от 10^8 до 10^9 В; мы будем использовать значение $IR_3 = 5 \cdot 10^8$ В; эти предположения сразу приводят нас к значениям $R_3 = 3.3 \cdot 10^5$ Ом и $R'_1 + R'_2 + R'_3 = 1.7 \cdot 10^2$ Ом. Чтобы вычислить R_1 , $R'_1 + R'_2$ и R'_3 , мы можем воспользоваться соотношениями $R_1 : R_3 = Ar_1 : Cr_3 \approx 0.12 : 1$ и $R'_3 : (R'_1 + R'_2) = C'r_3 : (A'r_1 + B'r_2) \approx 1 : 7.7$; сам Марксон предполагал, что $R_1 : R_3 \approx 0.11 : 1$ и $R'_3 : (R'_1 + R'_2) = 1 : 10$, что не слишком сильно отличается от наших оценок. После элементарных вычислений мы получим $R_1 = 0.12R_3$, $R'_1 + R'_2 = 4.4 \cdot 10^{-4}R_3$ и $R'_3 = 5.7 \cdot 10^{-5}R_3$, что также неплохо согласуется с предположениями Марксона 10^4 Ом $\leq R_1 \leq 10^5$ Ом, 10^5 Ом $\leq R_3 \leq 10^6$ Ом, $R'_1 + R'_2 = 150$ Ом и $R'_3 = 15$ Ом. Кроме того, мы можем вычислить долю γ площади земной поверхности, покрытой грозовыми облаками из соотношения

$$\frac{A'r_1 + B'r_2}{Cr_3} \frac{\gamma}{1 - \gamma} = \frac{R'_1 + R'_2}{R'_3},$$

в результате получим $\gamma = 6.4 \cdot 10^{-5}$.

Используя формулы (3.17) и (3.19), мы теперь можем не только попытаться воспроизвести оценки Марксона из [42], но и вычислить изменение ионосферного потенциала в схожей ситуации при других гипотезах относительно неоднородностей проводимости и параметризации источников. В случае модели с источниками постоянного напряжения мы повторяем задачу Марксона с $A = 1/20$ (когда проводимость под грозовыми облаками повышена в

двадцать раз), а также рассматриваем аналогичную задачу с $A = 1$ (когда подобные возмущения отсутствуют); в случае же модели с источниками постоянного тока каждый из этих двух случаев подразбивается на два: с $B = 1$ и с $B = 10$ (соответственно без понижения проводимости внутри грозových облаков и с понижением её в десять раз). Эти результаты собраны в [таблице 3.3](#).

Гипотеза		R_1/R_3	R_2/R_3	$(R'_1 + R'_2)/R_3$	R'_3/R_3	$\Delta V_i/V_i$
постоянный ток	$A = 1,$ $B = 1$	2.5	5.3	$4.4 \cdot 10^{-4}$	$5.7 \cdot 10^{-5}$	0%
	$A = 1,$ $B = 10$	2.5	53	$4.4 \cdot 10^{-4}$	$5.7 \cdot 10^{-5}$	-5%
	$A = 1/20,$ $B = 1$	0.12	5.3	$4.4 \cdot 10^{-4}$	$5.7 \cdot 10^{-5}$	2%
	$A = 1/20,$ $B = 10$	0.12	53	$4.4 \cdot 10^{-4}$	$5.7 \cdot 10^{-5}$	-5%
постоянное напряжение	$A = 1$	2.5	—	$4.4 \cdot 10^{-4}$	$5.7 \cdot 10^{-5}$	10%
	$A = 1/20$	0.12	—	$4.4 \cdot 10^{-4}$	$5.7 \cdot 10^{-5}$	70%

Таблица 3.3. Оценки возмущений ионосферного потенциала вследствие повышения проводимости в стратосфере в два раза при различных гипотезах о типе источников, о понижении проводимости внутри грозových облаков и о повышении проводимости под грозowymi облаками. Соотношения между сопротивлениями различных участков ГЭЦ приведены для невозмущённого состояния.

Относительное изменение ионосферного потенциала $\Delta V_i/V_i$, приведённое в этой таблице, определяется соотношениями между r_1 , r_2 и r_3 , а также параметром γ . При расчётах мы использовали значение $\gamma = 6.4 \cdot 10^{-5}$, полученное нами выше при выборе параметров задачи, близких к параметрам работы Марксона [42]. Это на порядок меньше значения γ , использованного нами ранее, однако в случае $\gamma \ll 1$ единицей в скобках в формулах (3.17) и (3.19) можно пренебречь по сравнению со вторым членом, так что отношение $\Delta V_i/V_i$ практически не будет зависеть от γ .

В [таблице 3.3](#) прежде всего обращает на себя внимание очень большой рост ионосферного потенциала в задаче, параметры которой соответствуют задаче Марксона (источники постоянного напряжения и $A = 1/20$). Однако если внимательно изучить оценки, проделанные в работе [42], то можно заметить, что полученный в ней результат в 40% стал следствием довольно грубых вычислений; ключевая неточность заключается в оценке $1/0.55 = 1/(1 -$

$- 0.45) \approx 1 + 0.45 = 1.45$ (в то время как на самом деле $1/0.55 \approx 1.82$). Характерно, что если не учитывать столь значительное повышение проводимости под грозowymi облаками ($A = 1$), то в случае грозowych генераторов — источников постоянного напряжения рост ионосферного потенциала составляет всего 10%. В случае же описания грозowych генераторов как источников постоянного тока изменения ионосферного потенциала ещё меньше. В отсутствие повышения проводимости под грозowymi облаками ($A = 1$) ионосферный потенциал либо вовсе не изменяется (при $B = 1$), либо уменьшается на 5% (при $B = 10$), что согласуется с результатами [раздела 3.4](#). Если же предположить, что проводимость под грозowymi облаками повышена в двадцать раз ($A = 1/20$), то ионосферный потенциал либо увеличивается на 2% (при $B = 1$), либо уменьшается на 5% (при $B = 10$). Итак, и в этом случае характер и величина возмущений ионосферного потенциала существенно зависят от наших предположений о типе грозowych генераторов и возмущениях проводимости внутри них и под ними.

3.7. Влияние солнечной активности на динамику ионосферного потенциала на протяжении солнечного цикла: результаты численных расчётов

3.7.1. Предварительные замечания

В этом разделе мы более подробно рассмотрим вопрос о влиянии солнечной активности на динамику ионосферного потенциала на масштабе 11-летнего солнечного цикла. Поскольку космические лучи — наиболее важный источник ионизации в нижней атмосфере, одна из естественных задач в этом направлении, как мы уже отмечали выше, связана с исследованием влияния на ионосферный потенциал соответствующих возмущений проводимости. Изучим этот вопрос, предполагая, что ионосферный потенциал изменяется *только* под действием проводимости, а грозowych генераторы суть источники постоянного тока. Ясно, что при анализе динамики на столь значительном временном масштабе мы должны пренебречь всеми краткосрочными возмущениями проводимости, связанными с конкретными солнечными вспышками, и учитывать лишь «медленную» модуляцию потока ГКЛ солнечным ветром.

Основываясь на результатах предыдущего раздела, мы не ожидаем значительного возмущения ионосферного потенциала на масштабе солнечного цикла в том случае, когда грозowych облака считаются источниками постоянного тока (вне зависимости от предположений о возмущениях проводимости внутри них или под ними). Тем не менее, чтобы продемонстрировать это более строго, мы должны более аккуратно параметризовать эволюционирующее

во времени распределение проводимости; кроме того, интересно проверить наши оценки, используя трёхмерную модель ГЭЦ, основанную на решении точных уравнений, вместо упрощённой контурной аппроксимации.

3.7.2. Параметризация проводимости

В последние несколько десятилетий для моделей ГЭЦ было создано довольно много различных параметризаций атмосферной проводимости (например, [13, 39, 101]), большая часть которых основана на данных измерений. Мы построим ещё одну параметризацию, обобщающую параметризацию, описанную в работе [38]. Детали этого построения приведены в [Приложении Б](#); отметим, что мы пренебрегаем ионизацией над сушей, вызванной истечениями радиоактивных газов из земной коры, а также прилипанием ионов к частицам аэрозолей. Результатом построения является проводимость как функция высоты z , геомагнитной широты λ и фазы солнечной активности $t \in [0, 1]$ ($t = 0$ и $t = 1$ соответствуют солнечным минимумам, а $t = 0.5$ — солнечным максимумам).

3.7.3. Модельная задача

Сформулируем модельную задачу, которую мы будем анализировать. Как обычно, мы будем использовать сферические координаты (r, ϑ, ψ) , привязанные к центру Земли; кроме того, теперь мы будем полагать, что полярный угол ϑ связан с геомагнитной широтой λ соотношением $\vartheta = \pi/2 \pm \lambda$. Мы предполагаем, что модельная атмосфера имеет геометрию сферического слоя толщины D , занимая область $\Omega = \{(r, \vartheta, \psi) : R_E < r < R_E + D\}$, где R_E — радиус Земли. Мы будем предполагать, что грозовые облака занимают область $\Omega_* = \{(r, \vartheta, \psi) : R_E + h_3 < r < R_E + h_4, \pi/2 - \xi < \vartheta < \pi/2 + \xi\}$, а сторонний ток отличен от нуля в области наиболее интенсивного разделения зарядов $\Omega_{**} = \{(r, \vartheta, \psi) : R_E + h_1 < r < R_E + h_2, \pi/2 - \xi < \vartheta < \pi/2 + \xi\}$, где $0 < h_3 < h_1 < h_2 < h_4 < D$, а ξ — некоторый угол. Более конкретно, мы задаём распределение стороннего тока выражениями

$$j_r^s(r, \vartheta, \psi) = \begin{cases} j_0, & (r, \vartheta, \psi) \in \Omega_{**}, \\ 0, & (r, \vartheta, \psi) \in \Omega \setminus \Omega_{**}, \end{cases} \quad j_{\vartheta, \psi}^s(r, \vartheta, \psi) = 0,$$

а распределение проводимости — выражением

$$\sigma(r, \vartheta, \psi, t) = \begin{cases} X \cdot \sigma_0(r, \vartheta, t), & (r, \vartheta, \psi) \in \Omega_*, \\ \sigma_0(r, \vartheta, t), & (r, \vartheta, \psi) \in \Omega \setminus \Omega_*, \end{cases}$$

в котором мы обозначили через $\sigma_0(r, \vartheta, t)$ построенную нами параметризацию проводимости (от переменных (z, λ) можно перейти к (r, ϑ) , положив $r = R_E + z$ и $\vartheta = \pi/2 \pm \lambda$) и ввели коэффициент X , ответственный за возможное понижение проводимости внутри грозовых облаков. Параметр t описывает фазу солнечного цикла; мы предполагаем, что от этого параметра зависит только распределение проводимости, но не распределение источников.

Мы используем значение $\xi = \pi/18$, то есть предполагаем, что грозовые облака занимают «пояс» между окружностями на геомагнитной широте 10° в двух полушариях. Такое описание, с одной стороны, отражает тот факт, что в реальной атмосфере большая часть грозовых облаков сосредоточена в области низких широт, а с другой стороны, позволяет нам применить осесимметричную модель ГЭЦ. Мы используем значения $h_1 = 6$ км и $h_2 = 11$ км для высот границ области Ω_{**} и значения $h_3 = 2$ км и $h_4 = 13$ км для высот границ области Ω_* . Мы вычисляем ионосферный потенциал в двух случаях: во-первых, в предположении отсутствия понижения проводимости внутри грозовых облаков ($X = 1$; в этом случае модельные облака фактически занимают область высот между h_1 и h_2 , где сосредоточено распределение стороннего тока, а параметры h_3 и h_4 ни на что не влияют), а во-вторых, в предположении десятикратного понижения проводимости внутри грозовых облаков ($X = 1/10$; в этом случае распределение стороннего тока по-прежнему сосредоточено в области между h_1 и h_2 , а проводимость понижена в объемлющей её области, заключённой между h_3 и h_4). В обоих случаях мы подбираем значение j_0 (уже после расчёта, что возможно в силу линейности задачи по стороннему току) таким образом, чтобы средний ионосферный потенциал равнялся 240 кВ; такое условие приводит к $j_0 = 1.4 \cdot 10^{-10}$ А/м² в случае $X = 1$ и $j_0 = 7.2 \cdot 10^{-11}$ А/м² в случае $X = 1/10$. Эти значения плотности стороннего тока не слишком реалистичны, однако в их появлении нет ничего удивительного, после того как мы заменили одной большой осесимметричной областью источников множество грозовых облаков меньшей суммарной площади.

Рассчитанные с помощью численной модели изменения ионосферного потенциала на протяжении солнечного цикла показаны на [рисунке 3.11а](#). На [рисунке 3.11б](#) показана динамика на протяжении того же периода времени полного тока в ГЭЦ, рассчитанного, согласно замечанию в [разделе 3.1](#), путём интегрирования по верхней границе положительной срезки нормальной компоненты плотности тока проводимости. Рассчитанный ионосферный потенциал меняется «в фазе» с солнечным циклом, достигая в случае $X = 1/10$ значения около 245 кВ в максимумах и значения около 235 кВ в минимумах; максимальное изменение ионосферного потенциала в этом случае составляет около 4.1% от среднего значения. Изменение полного тока в ГЭЦ оказывается ещё менее значимым и составляет около 0.7%. Похожие ре-

зультаты получаются и в случае $X = 1$: ионосферный потенциал изменяется между 244 кВ и 236 кВ, его изменение составляет около 3.5%, а изменение полного тока составляет примерно 1.3%. Мы видим, что вариация полного тока на протяжении солнечного цикла меньше соответствующей вариации ионосферного потенциала. Кроме того, полный ток меняется «в противофазе» с солнечным циклом (можно сопоставить это с результатами [раздела 3.4](#), хотя здесь изменения проводимости и не являются «однородными»).

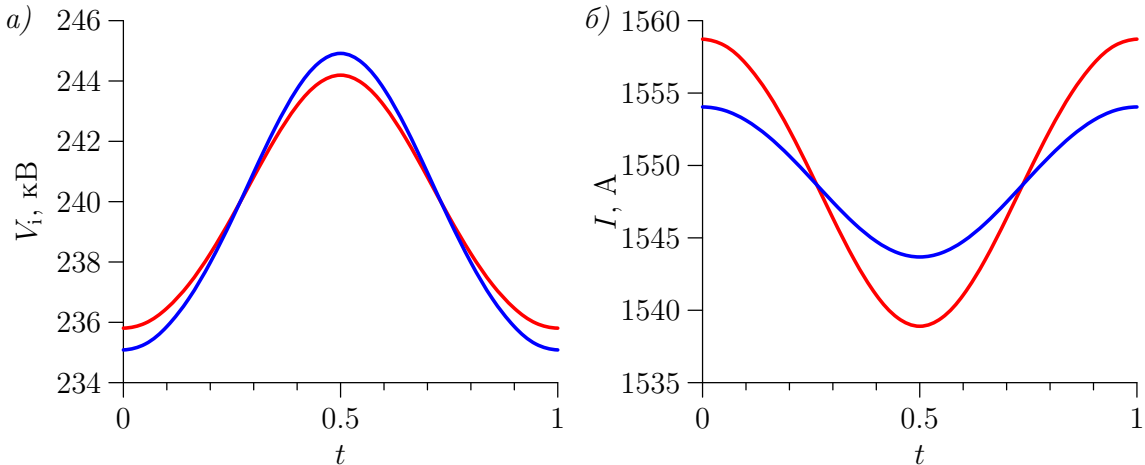


Рис. 3.11. (а) Динамика ионосферного потенциала на протяжении одного цикла солнечной активности по данным численного решения модельной задачи. Красная линия соответствует случаю отсутствия понижения проводимости внутри грозовых облаков ($X = 1$), а синяя линия — десятикратному понижению проводимости ($X = 1/10$). Параметр $t \in [0, 1]$ описывает фазу солнечного цикла: значения $t = 0$ и $t = 1$ соответствуют солнечным минимумам, а значение $t = 0.5$ — солнечным максимумам. (б) Динамика полного тока в ГЭЦ на протяжении одного цикла солнечной активности в той же самой задаче. Значения параметров, использованных при расчёте, указаны в тексте.

3.7.4. Обсуждение результатов

Характер динамики ионосферного потенциала, который мы получили, можно было ожидать заранее, принимая во внимание общие свойства ГЭЦ с источниками постоянного тока. Например, анализируя формулу (2.11), справедливую в том случае, когда функция проводимости допускает простую факторизацию вида $a(r) \cdot b(\vartheta, \psi)$, мы замечаем, что в этом случае ионосферный потенциал зависит *только* от проводимости в диапазоне высот, занятом грозовыми генераторами. Разумеется, для произвольных распределений проводимости это утверждение не будет справедливым, но мы всё равно можем ожидать, что ионосферный потенциал будет определяться в первую очередь проводимостью на высоте грозовых облаков. Более того, мы можем ожидать, что ионосферный потенциал не будет слишком чувствительным к возмущениям проводимости над грозовыми облаками, особенно если эти возмущения носят глобальный характер или «равномерно» распределены по всей поверхности Земли. Это объясняет, почему ионосферный потенциал не слишком сильно изменяется

при возмущениях проводимости, вызванных солнечной активностью, которые в наибольшей степени затрагивают именно область больших высот.

Обсудим теперь некоторые допущения, которые мы приняли при постановке модельной задачи. Во-первых, мы пренебрегли дополнительным источником ионизации, связанным с истечением радиоактивных газов из земной поверхности; однако соответствующая добавка к скорости образования ионных пар быстро спадает с высотой и присутствует лишь над сушей, поэтому трудно ожидать, что она может значительно повлиять на глобальные параметры, такие как ионосферный потенциал.

Во-вторых, при параметризации проводимости мы пренебрегли влиянием частиц аэрозоля, которые приводят к снижению проводимости. Сравнение снижения количества ионов из-за прилипания к частицам аэрозоля и аналогичного снижения из-за ион-ионной рекомбинации (иными словами, двух последних членов в уравнении (Б.4)) приводится в работе [38]. Отмечая достаточно высокую степень произвола в параметризации аэрозольного члена, авторы приходят к выводу, что этот член является доминирующим только в атмосферном пограничном слое, а также в рассматриваемом в их работе стратосферном слое ультрамелких частиц вулканического происхождения, расположенном в высоких широтах. Поскольку эти области лежат не в том же диапазоне высот, что и грозовые генераторы, мы можем предположить, что и наше пренебрежение аэрозольным членом в (Б.4) не оказало критического влияния на результаты.

Наконец, в-третьих, при описании грозовых облаков мы учли возможное понижение проводимости внутри них, но в то же время «сгруппировали» все грозовые облака в одну большую область Ω_* , полностью отбросив при этом понижение проводимости в негрозовых облаках. Как мы знаем из раздела 3.3, учёт понижения проводимости внутри грозовых облаков приводит к значительному росту ионосферного потенциала, однако, так как последний пропорционален j_0 , подбором значения j_0 мы всегда можем сохранять среднее значение ионосферного потенциала одним и тем же (что мы фактически и сделали выше). Моделирование показывает (см. рисунок 3.11а), что при подборе значения j_0 по этому принципу получающиеся в случаях $X = 1/10$ и $X = 1$ (то есть при наличии и в отсутствие понижения проводимости внутри грозовых облаков) значения ионосферного потенциала при всех t оказываются очень близкими друг к другу и максимальная разница между ними составляет всего 0.3% (разумеется, средние значения ионосферного потенциала в этих двух задачах обязаны совпадать, ибо мы соответствующим образом подбираем j_0 , но здесь речь идёт не только о средних значениях, а о графиках целиком). Это означает, что учёт понижения проводимости внутри грозовых генераторов приводит к значительным изменениям абсолютных значений ионо-

сферного потенциала (при одном и том же j_0), но не влияет на характер относительных изменений ионосферного потенциала на протяжении солнечного цикла. По аналогии с этим из самых общих соображений мы можем ожидать, что замена одной большой области источников, занимающей весь экваториальный регион, на множество реалистичных сравнительно небольших грозových облаков с тем же интегральным сторонним током также не приведёт к принципиальному изменению характера относительной динамики ионосферного потенциала на масштабе солнечного цикла, если эти реалистичные облака распределены по рассматриваемому региону «равномерно» (см. также обсуждение в [разделе 3.3](#)). То же самое относится к учёту понижения проводимости внутри негрозových облаков: в случае их «равномерного» распределения по всей области хорошей погоды мы можем ожидать, что учёт этого эффекта мало повлияет на характер динамики ионосферного потенциала, так как, по существу, при этом изменится лишь сопротивление области хорошей погоды, причём изменится схожим образом на протяжении всего цикла солнечной активности.

В нескольких экспериментальных работах было высказано утверждение, что ионосферный потенциал изменяется «в фазе» с интенсивностью потока космических лучей и «в противофазе» с солнечной активностью (см., например, [\[23, 24\]](#)), что можно объяснить, если грозových генераторы описываются как источники постоянного напряжения (см. [раздел 3.6](#)). Однако пользуясь более распространённым (особенно в численных моделях) описанием грозových облаков как источников постоянного тока, мы пришли к противоположному результату: как видно из [рисунка 3.11 а](#), чем больше интенсивность потока ГКЛ, тем меньше ионосферный потенциал. Это легко понять из выражения [\(2.11\)](#) и других аналитических формул [Главы 2](#), которые показывают, что, грубо говоря, ионосферный потенциал обратно пропорционален проводимости и прямо пропорционален плотности стороннего тока, поэтому глобальное повышение проводимости в периоды солнечных минимумов соответствует снижению ионосферного потенциала. Эти результаты согласуются с результатами работы [\[28\]](#), в которой с помощью численной модели ГЭЦ с источниками постоянного тока изучалась динамика возмущений ионосферного потенциала, вызванных кратковременными изменениями проводимости после солнечной вспышки; авторы обнаружили, что первоначальное повышение проводимости, непосредственно следующее за солнечной вспышкой, приводит к понижению ионосферного потенциала, в то время как последующее форбуш-понижение проводимости заставляет ионосферный потенциал расти.

3.7.5. Задача о солнечной вспышке

Интересно отметить, что авторы работы [28] получили в этой задаче заметно большее изменение ионосферного потенциала, чем мы в наших оценках выше, а именно полное изменение величиной около 27% (понижение на 16% на первом этапе, а затем рост до 111% от первоначального значения; по поводу экспериментального изучения этого вопроса см., например, работу [98]). Этот вывод не противоречит нашему заключению, что эффект от изменения проводимости на протяжении солнечного цикла не может быть значительным: дело в том, что при расчётах работы [28] предполагалось, что проводимость возмущается практически одинаково (относительно среднего значения) на всех широтах, тогда как в нашей задаче возмущения проводимости в стратосфере выражены более отчётливо (см. рисунки Б.1б и Б.1д в Приложении Б).

Этот результат работы [28] нетрудно воспроизвести, пользуясь формулой (2.11). Следуя этой работе, предположим, что распределение проводимости имеет вид $\sigma(r, \vartheta, \psi) = G(r) \cdot F(\vartheta)$ с

$$F(\vartheta) = \begin{cases} F_0 + \frac{\Delta F}{2} (1 + \sin 3\vartheta), & \frac{\pi}{6} \leq \vartheta \leq \frac{5\pi}{6}, \\ F_0 + \Delta F, & \vartheta < \frac{\pi}{6} \text{ или } \vartheta > \frac{5\pi}{6}, \end{cases}$$

где $G(r)$ — некоторая заданная функция, а коэффициенты F_0 и ΔF могут изменяться. В соответствии с параметризацией [28], в невозмущённой атмосфере $F_0 = 1$ и $\Delta F = 0.4$, прямое воздействие солнечной вспышки приводит к состоянию с $F_0 = 1$ и $\Delta F = 0.6$ (возмущение больше в области высоких широт), а последующее форбуш-понижение приводит к состоянию с $F_0 = 0.9$ и $\Delta F = 0.36$. Подстановка выражения для проводимости в (2.11) и интегрирование $F(\vartheta)$ в знаменателе дают

$$V_i = \frac{M}{\int_0^\pi F(\vartheta) \sin \vartheta d\vartheta} = \frac{M}{2F_0 + \Delta F \left(2 - \frac{9\sqrt{3}}{16}\right)}, \quad (3.28)$$

где

$$M = \frac{1}{2\pi} \int_{r_{\min}}^{r_{\max}} \frac{1}{G(r)} \int_0^{2\pi} \int_0^\pi j_r^s(r, \vartheta, \psi) \sin \vartheta d\vartheta d\psi dr$$

не зависит от F_0 и ΔF . Подставляя приведённые выше значения F_0 и ΔF в формулу (3.28), мы получаем, что сразу после солнечной вспышки ионосферный потенциал падает на 8%, а впоследствии в результате форбуш-эффекта он растёт до значения, на 12% большего, чем первоначальное. Аналогичные результаты из [28] — 16% и 11% соответственно. Некоторые

расхождения между этими результатами могут быть следствием того факта, что в [28] в окрестности земной поверхности применялась одномерная параметризация проводимости (в данном случае это упрощало учёт рельефа земной поверхности), а на внешней границе атмосферы ставилось условие, связывающее ток и потенциал в магнито-сопряжённых точках (см. [раздел A.7](#)); однако, как мы видим, на качественном уровне две модели приводят к одним и тем же результатам, несмотря на все различия между ними.

3.7.6. Заключительные замечания

Анализируя изменение ионосферного потенциала с течением времени (см. [рисунок 3.10](#)), мы обращаем внимание на то, что вследствие масштабных испытаний ядерного оружия в 1950-е и 1960-е годы данные об ионосферном потенциале за этот период мало пригодны для анализа; данные, полученные начиная с 1970-х годов, демонстрируют отрицательную корреляцию с уровнем солнечной активности, но не позволяют выявить отчётливые периодические возмущения, соответствующие 11-летним солнечным циклам. Поэтому, говоря о сообщениях, свидетельствующих в пользу изменения ионосферного потенциала «в противофазе» с солнечной активностью [21, 23, 24], важно помнить, что, вообще говоря, не может быть абсолютной уверенности в том, что это изменение вызвано в первую очередь возмущениями проводимости. Как мы установили, изменения проводимости, вызванные модуляцией потока ГКЛ на протяжении солнечного цикла, сами по себе не могут вызвать значительных возмущений ионосферного потенциала в случае грозových генераторов — источников постоянного тока: мы оценили вариацию ионосферного потенциала менее чем в 5%, тогда как наблюдаемые возмущения составляют порядка 10–20% от среднего значения. Чтобы объяснить такое расхождение, мы можем предположить, что нужно принимать в расчёт и некоторые другие факторы, к которым ионосферный потенциал более чувствителен; в первую очередь сюда относятся возможные возмущения плотности стороннего тока внутри грозových облаков (см. анализ [раздела 3.5](#)) под влиянием переменной солнечной активности. Однако механизмы, посредством которых может осуществляться такое влияние, изучены недостаточно. В качестве одной из возможных гипотез мы можем предположить, что при увеличении интенсивности ионизации интенсивность переноса зарядов внутри облаков также усиливается; по этому поводу см. дискуссию в обзоре [10]. Кроме того, возможно, что зависимость стороннего тока \mathbf{j}^s от электрического поля \mathbf{E} , которую мы обсуждали в [разделе 3.2](#), но не учитывали здесь, принципиально важна в той задаче, которую мы рассматриваем, и не может быть отброшена для значительной доли грозových облаков. Мы видели в [разделе 3.6](#), что качественно изменения ионосферного потенциала «в противофазе» с солнечным циклом (равно

как и наблюдаемый эффект повышения ионосферного потенциала в 1950-е — 1960-е годы) можно объяснить в рамках упрощённых контурных моделей ГЭЦ с источниками постоянного напряжения. Поскольку такое описание источников можно понимать как предельный случай источников с нетривиальной зависимостью $\mathbf{j}^s(\mathbf{E})$, мы можем ожидать, что учёт этого фактора позволит приблизить теоретические оценки к результатам наблюдений. Сделать однозначный вывод о реальных механизмах связи между ионосферным потенциалом и солнечной активностью без новых трудоёмких экспериментальных исследований представляется затруднительным.

Глава 4

Параметризация источников глобальной электрической цепи

В этой главе рассматриваются вопросы, прямо или косвенно связанные с параметризацией грозовых генераторов в моделях ГЭЦ с источниками постоянного тока. Для исследования соответствующих модельных задач применяются как аналитические оценки с помощью простых одномерных моделей, так и расчёты с помощью численной модели, осуществляющей решение точных уравнений ГЭЦ. Исследуется общий вопрос о связи между распределениями плотности заряда и плотности стороннего тока внутри грозового облака в рамках одномерного описания и трёхмерной модели ГЭЦ. Показано, что на структуру распределения заряда внутри облака значительное влияние оказывает существенное изменение проводимости вблизи его границ. Обосновывается замена в моделях ГЭЦ реалистичных грозовых облаков на эквивалентные диполи; получена формула для нахождения эквивалентного тока, исследована степень её точности и применимости. Обсуждаются соотношения между основными параметрами ГЭЦ — ионосферным потенциалом, полным током и числом грозовых генераторов — с учётом неоднозначности параметризации её источников. Установлены основные факторы, определяющие вклад источников в ГЭЦ. Материал, изложенный в этой главе, опубликован в работах [54, 60].

4.1. Связь между плотностью заряда и плотностью стороннего тока

4.1.1. Общие соображения

В типичной задаче о ГЭЦ, описываемой уравнениями (2.5)–(2.7)¹, источники описываются как некоторое заданное распределение плотности стороннего тока \mathbf{j}^s , характеризующее процесс разделения зарядов внутри грозовых генераторов. Однако в экспериментальных и теоретических исследованиях грозовых генераторов для описания их структуры гораздо чаще пользуются плотностью заряда ρ : её можно оценить по экспериментальным данным о связанном с ней посредством закона Гаусса (1.4) электрическом поле, в то время как плотность стороннего тока не выражается так просто через распределение электрического поля без дополнительных упрощающих предположений. Поэтому вопрос о связи между ρ и \mathbf{j}^s

¹В этой главе мы ограничиваемся стационарным случаем.

представляет особый интерес для задач, связанных с моделированием ГЭЦ.

Одними из первых этот вопрос затронули авторы работы [76]. В этой работе рассматривалась простая модель грозового облака в виде двух точечных зарядов противоположных знаков, поддерживаемых сторонним током. Воспользовавшись (1.4), авторы получили из (2.5) выражение для плотности заряда

$$\rho = -\frac{1}{4\pi}\Delta\varphi = \frac{\text{grad}\sigma \cdot \text{grad}\varphi}{4\pi\sigma} - \frac{\text{div}\mathbf{j}^s}{4\pi\sigma}, \quad (4.1)$$

в котором назвали первое слагаемое плотностью заряда среды, а второе слагаемое — плотностью заряда источника, и пришли к некоторым соотношениям, связывающим отвечающие второму слагаемому точечные заряды и значение стороннего тока. Однако такое разбиение полной плотности заряда на два слагаемых весьма условно, ибо распределение φ тоже создаётся распределением \mathbf{j}^s , поэтому противопоставлять эти слагаемые, утверждая, что первое из них связано с плотностью заряда среды, а второе соответствует источнику, не вполне корректно.

Более сложная задача рассматривалась в работах [40, 41], где распределение стороннего тока восстанавливалось по экспериментально установленному профилю электрического поля. Для этого были сделаны упрощающие предположения о структуре распределения стороннего тока в виде нескольких плоскопараллельных горизонтальных слоёв, в каждом из которых ток направлен вертикально и не зависит от высоты, а его зависимость от поперечных координат задана в явном виде. После установления по виду экспериментального профиля электрического поля границ токовых слоёв значения стороннего тока в этих слоях находились путём требования наилучшего согласия соответствующего модельного профиля электрического поля и экспериментальных данных.

Рассмотрим подробнее вопрос о связи ρ и \mathbf{j}^s с теоретической точки зрения. Пусть речь идёт об отдельно взятом облаке и его вкладе в суммарное распределение потенциала. Зная распределение стороннего тока \mathbf{j}^s , мы всегда можем однозначно определить и распределение плотности заряда ρ . Действительно, как отмечалось выше, система уравнений (2.5)–(2.7) при заданных σ и \mathbf{j}^s однозначно определяет электрический потенциал φ , найдя который, можно выразить ρ с помощью формулы (4.1). Обратная задача — нахождение \mathbf{j}^s по заданному ρ — уже не имеет такого простого решения.

Отметим прежде всего, что, если не вдаваться в микрофизику процессов разделения заряда внутри облаков, даже по известному распределению электрического поля в атмосфере поддерживающий его сторонний ток \mathbf{j}^s не может быть определён однозначно. Действитель-

но, из уравнений (2.5)–(2.7) по известному распределению φ можно восстановить только дивергенцию \mathbf{j}^s и поток \mathbf{j}^s через нижнюю границу атмосферы Γ_1 ; ясно, что сам ток \mathbf{j}^s может быть найден лишь с точностью до ротора некоторого векторного поля, заданного в области, ограниченной Γ_2 . Впрочем, по существу, источником в основном уравнении (2.5) фактически служит именно $\operatorname{div} \mathbf{j}^s$, так что с точки зрения моделирования ГЭЦ нет необходимости однозначно восстанавливать сам сторонний ток \mathbf{j}^s .

Пусть теперь нам известно пространственное распределение заряда ρ ; обсудим вопрос о нахождении стороннего тока в этом случае. Поскольку уравнения (2.5)–(2.7) однозначно определяют φ по известному \mathbf{j}^s и, наоборот, зная φ , всегда можно восстановить \mathbf{j}^s в описанном абзаце выше смысле с помощью тех же уравнений, то вопрос об отыскании \mathbf{j}^s по заданному ρ фактически эквивалентен вопросу о нахождении φ в тех же условиях.

Если принять заряд Земли равным известной величине Q , то система уравнений для потенциала²

$$\Delta\varphi = -4\pi\rho, \quad (4.2)$$

$$\oint_{\Gamma_1} \operatorname{grad} \varphi \cdot \mathbf{n} \, ds = 4\pi Q, \quad (4.3)$$

$$\varphi|_{\Gamma_1} = 0, \quad \exists V_i: \varphi|_{\Gamma_2} = V_i \quad (4.4)$$

будет иметь единственное решение (как и в задаче (2.5)–(2.7), ионосферный потенциал V_i здесь предполагается постоянной, но неизвестной величиной); в этом можно убедиться, повторяя общий путь рассуждений из раздела А.4. Однако если отказаться от интегрального условия (4.3), то одного уравнения (4.2) с граничными условиями (4.4) уже будет недостаточно для однозначного определения распределения φ и значения V_i , а значит, знания распределения ρ недостаточно и для однозначного нахождения соответствующего распределения \mathbf{j}^s . Разумеется, при заданном V_i задача имела бы единственное решение и без условия (4.3), однако вычислить вклад конкретного источника в ионосферный потенциал, не зная распределения стороннего тока, невозможно.

Таким образом, в общем случае невозможно однозначно (даже с точностью до ротора некоторого векторного поля) восстановить плотность стороннего тока \mathbf{j}^s только по заданной плотности заряда ρ . Это объясняет, почему при решении подобных задач, необходимых для моделирования источников ГЭЦ в соответствии с данными измерений, неизбежно приходится

²Под \mathbf{n} мы здесь понимаем *внешнюю* нормаль к границе области Ω (то есть на Γ_1 этот вектор направлен внутрь Земли).

прибегать к дополнительным предположениям.

4.1.2. Одномерное описание источников ГЭЦ

Теперь рассмотрим задачу о вкладе отдельного источника ГЭЦ в полное распределение потенциала и с этой целью применим подход, аналогичный построению эквивалентного токового контура (см. [раздел 2.4](#) и многочисленные примеры в [Главе 3](#)), однако вместо перехода к цепям с резисторами и источниками будем просто применять одномерное приближение как в областях грозы, так и в областях хорошей погоды.

На [рисунке 4.1a](#) схематически представлена модель ГЭЦ с одним источником, которую мы будем использовать для оценок. Вся атмосфера разделена на два столбца, соответствующих области источника и области хорошей погоды; в каждом из этих столбцов все величины: проводимость σ , направленное вертикально электрическое поле E , его потенциал φ , плотность заряда ρ , направленный вертикально сторонний ток j_s — предполагаются зависящими лишь от высоты z над поверхностью Земли (при этом для обозначения величин, отвечающих области хорошей погоды, мы используем индекс 0: σ_0 , E_0 , φ_0 , ρ_0). Область источника и область хорошей погоды в такой модели связаны предположением об эквипотенциальности нижней и верхней границ атмосферы.

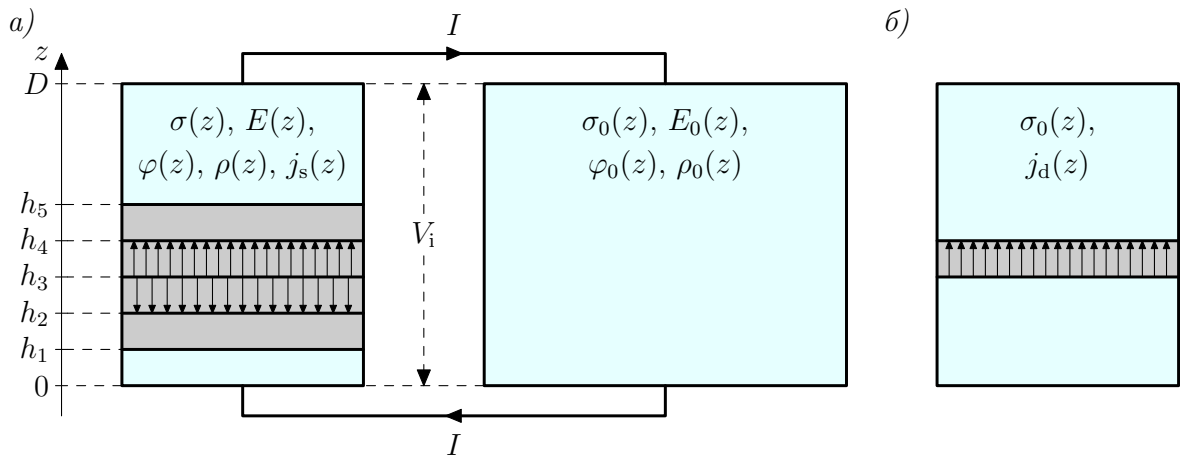


Рис. 4.1. (а) Схематическое изображение одномерной модели ГЭЦ с одним источником; левый столбец соответствует области грозы, а правый — области хорошей погоды. (б) Эквивалентный диполь, соответствующий этому источнику.

Интегрируя уравнение непрерывности (2.5), мы получаем, что полный ток I в цепи постоянен на всех высотах в каждой из двух рассматриваемых областей, а именно, справедливы соотношения

$$\sigma(z)E(z) + j_s(z) = \frac{I}{\gamma S_E}, \quad (4.5)$$

$$\sigma_0(z)E_0(z) = -\frac{I}{(1-\gamma)S_E}, \quad (4.6)$$

где S_E — полная площадь поверхности Земли и γ — доля поверхности Земли, покрываемая источником. Интегральное условие (2.6) автоматически учтено в соотношениях (4.5) и (4.6), а граничные условия (2.7) означают, что

$$V_i = -\int_0^D E(z) dz = -\int_0^D E_0(z) dz, \quad (4.7)$$

где D — толщина модельной атмосферы.

Как и точные уравнения (2.5)–(2.7), уравнения одномерного приближения (4.5)–(4.7) позволяют по заданным зависимостям $\sigma(z)$, $\sigma_0(z)$ и $j_s(z)$ найти $E(z)$, $E_0(z)$, V_i и I . Действительно, выражая $E(z)$ и $E_0(z)$ через I с помощью (4.5) и (4.6) и подставляя эти соотношения в (4.7), будем иметь систему двух уравнений относительно V_i и I . Решение этой системы можно записать в виде

$$V_i = \gamma \int_0^D \frac{j_s(z) dz}{\sigma(z)} \int_0^D \frac{dz}{\sigma_0(z)} \Big/ \left(\gamma \int_0^D \frac{dz}{\sigma_0(z)} + (1-\gamma) \int_0^D \frac{dz}{\sigma(z)} \right), \quad (4.8)$$

$$\frac{I}{S_E} = \gamma(1-\gamma) \int_0^D \frac{j_s(z) dz}{\sigma(z)} \Big/ \left(\gamma \int_0^D \frac{dz}{\sigma_0(z)} + (1-\gamma) \int_0^D \frac{dz}{\sigma(z)} \right). \quad (4.9)$$

Электрическое поле, определяемое функциями $E(z)$ и $E_0(z)$, может быть найдено теперь из уравнений (4.5) и (4.6).

4.1.3. Определение плотности заряда по плотности стороннего тока в одномерной модели

Рассмотрим вопрос о связи стороннего тока и плотности заряда в рамках одномерной модели, описываемой уравнениями (4.5)–(4.7). Как и в общем случае, описанном в разделе 4.1, зная сторонний ток и проводимость, всегда можно найти распределение заряда. Действительно, как уже отмечалось, при заданных $\sigma(z)$, $\sigma_0(z)$ и $j_s(z)$ мы можем найти электрическое поле в каждой из двух областей с помощью (4.5), (4.6) и (4.9), а затем уже отыскать плотность заряда по формуле (4.1), которая в одномерном приближении превращается в

$$\rho(z) = \frac{1}{4\pi} \frac{dE(z)}{dz}, \quad \rho_0(z) = \frac{1}{4\pi} \frac{dE_0(z)}{dz}. \quad (4.10)$$

Проиллюстрируем этот алгоритм на примере конкретного модельного облака. Пред-

положим, что облако имеет структуру, схематически показанную на [рисунке 4.1а](#), то есть представляет собою область $h_1 < z < h_5$, внутри которой выделены область восходящего стороннего тока $h_3 < z < h_4$ и расположенная под нею область нисходящего стороннего тока $h_2 < z < h_3$. Такая модельная структура призвана отразить два фактора: во-первых, отличие распределения стороннего тока от обычно используемого в моделях ГЭЦ дипольного (можно ожидать, что заданная структура стороннего тока из двух слоёв приведёт к структуре заряда внутри облака, близкой к трёхполюсной), а во-вторых, тот факт, что область источников, в которой непрерывно протекают процессы разделения заряда, занимает, вообще говоря, лишь некоторую часть облака.

Мы предполагаем, что распределения проводимости и стороннего тока задаются соотношениями

$$\sigma_0(z) = \sigma_{00} \exp\left(\frac{z}{H}\right), \quad \sigma(z) = \begin{cases} X \cdot \sigma_0(z), & h_1 < z < h_5, \\ \sigma_0(z), & z < h_1 \text{ или } z > h_5, \end{cases} \quad (4.11)$$

$$j_s(z) = \begin{cases} j_+, & h_3 < z < h_4, \\ -j_-, & h_2 < z < h_3, \\ 0, & z < h_2 \text{ или } z > h_4. \end{cases} \quad (4.12)$$

Коэффициент X характеризует понижение проводимости внутри облака, то есть при $h_1 < z < h_5$; плотность стороннего тока $j_s(z)$ предполагается постоянной и равной $j_+ > 0$ в области $h_3 < z < h_4$ и постоянной и равной $-j_- < 0$ в области $h_2 < z < h_3$. При этом мы предполагаем, что $j_- < j_+$, а $h_3 - h_2 < h_4 - h_3$ в соответствии с тем, что в большинстве облаков верхний положительный заряд выражен сильнее, чем нижний положительный. Ясно, впрочем, что сравнивать восходящий и нисходящий ток в таком случае нужно с учётом экспоненциально растущей проводимости, поскольку и на основные параметры цепи (см. (4.8) и (4.9)), и, как нетрудно убедиться, на плотность заряда на границе области стороннего тока влияет именно отношение $j_s(z)/\sigma(z)$; однако так как нисходящий ток расположен в более низком слое атмосферы, где проводимость ниже, то это служит лишь ещё одним аргументом в пользу того, что он должен быть меньше восходящего.

Используемые для расчёта профили $\sigma(z)$ и $j_s(z)$ изображены на [рисунках 4.2а](#) и [4.2б](#). В окрестности граничных высот h_i были введены небольшие переходные области высотой 0.5 км, в которых скачкообразное изменение проводимости и стороннего тока было заменено на плавное синусоидальное, дабы соответствующая плотность заряда $\rho(z)$ допускала

более наглядное представление: в случае скачков $\sigma(z)$ или $j_s(z)$ при дифференцировании поля появились бы δ -функции, и профиль $\rho(z)$ состоял бы из непрерывной и дискретной частей. Значения высот h_i выбраны произвольно, но так, чтобы модельное облако по своей структуре не сильно отличалось от реально наблюдаемых (см., например, [89]). Точные значения параметров, которые мы используем, таковы: $h_1 = 2$ км, $h_2 = 5$ км, $h_3 = 7$ км, $h_4 = 12$ км, $h_5 = 15$ км, $D = 70$ км, $\sigma_{00} = 6 \cdot 10^{-14}$ См/м, $H = 6$ км, $X = 1/10$, $j_+ = 3$ нА/м², $j_- = -0.6$ нА/м².

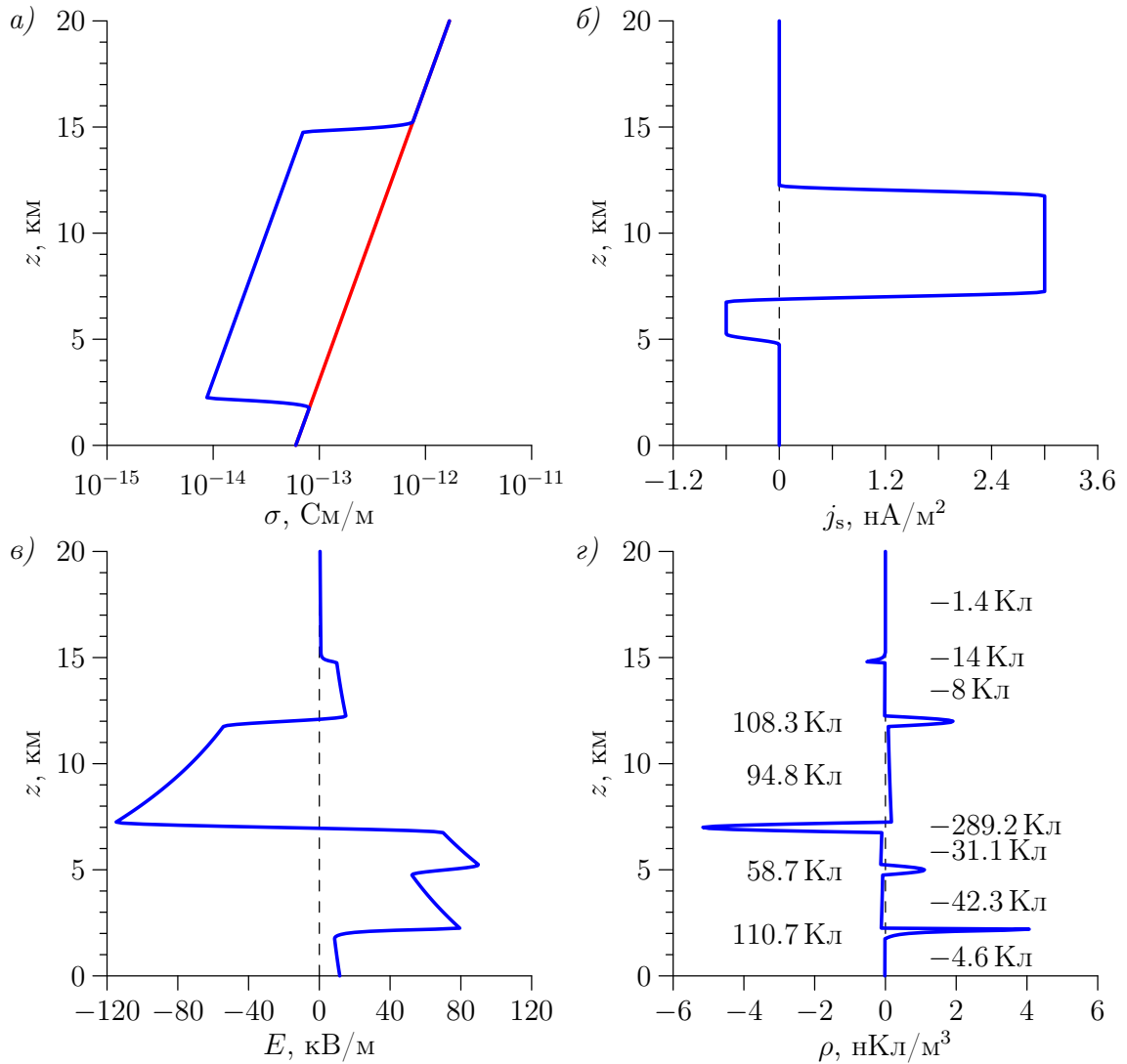


Рис. 4.2. (а) Модельный вертикальный профиль проводимости в области источника (синяя линия) и в области хорошей погоды (красная линия). (б) Модельный вертикальный профиль плотности стороннего тока в области источника. (в) Рассчитанный в одномерном приближении вертикальный профиль электрического поля в области источника. (г) Рассчитанный в одномерном приближении вертикальный профиль объёмной плотности заряда в области источника; также указаны интегральные значения заряда в области источника для различных интервалов высот (верхняя граница верхнего интервала совпадает с верхней границей атмосферы). Значения параметров, использованных при расчётах, указаны в тексте.

На рисунках 4.2в и 4.2г показаны профили электрического поля и плотности заряда

в области источника, соответствующие модельным профилям $\sigma(z)$ и $j_s(z)$; параметр γ был выбран соответствующим источнику диаметром 15 км. Важно отметить, что речь здесь идёт именно о вкладе одного отдельно взятого источника в глобальное распределение электрического поля. Впрочем, исходя из традиционных представлений о ГЭЦ, в соответствии с которыми суммарный ионосферный потенциал составляет порядка 250 кВ, а полный ток в цепи — порядка 1000 А (см., например, [20]), нетрудно убедиться, что поле хорошей погоды, создаваемое всеми остальными источниками, не будет оказывать значительного воздействия на структуры, показанные на [рисунке 4.2](#) (такие оценки можно провести, например, воспользовавшись формулой (4.6) и второй из формул (4.10)).

На [рисунке 4.2g](#) также приведены интегральные значения электрического заряда, соответствующие различным интервалам высот. Видно, что в рассматриваемом модельном облаке действительно можно выделить протяжённые области положительного и отрицательного заряда, а наибольшие заряды аккумулируются, как и следовало ожидать, в переходных областях для $\sigma(z)$ и $j_s(z)$. Характерной особенностью такой зависимости $\rho(z)$ является наличие, помимо основного трёхполосного распределения заряда, связанного с источниками стороннего тока, отрицательного заряда в окрестности верхней границы облака и гораздо более значительного положительного заряда в окрестности нижней границы облака. Эти заряды связаны со значительным изменением проводимости в граничной области (ср. с работой [102], где подобный эффект исследовался экспериментально на нижней границе облака в области хорошей погоды).

Говоря об интегральных зарядах в различных областях атмосферы, полезно сделать следующее наблюдение. В соответствии с уравнениями (4.10) и (4.5) интегральный заряд в области источников, заключённый в слое $a < z < b$, можно представить в виде

$$Q_{[a,b]} = \frac{\gamma S_E}{4\pi} (E(b) - E(a)) = \frac{I}{4\pi} \left(\frac{1}{\sigma(b)} - \frac{1}{\sigma(a)} \right) + \frac{\gamma S_E}{4\pi} (j_s(a) - j_s(b)).$$

Из этого выражения видно, что суммарный заряд в каждом слое вида $a < z < b$ определяется в одномерном приближении полным изменением проводимости $\sigma(z)$ и плотности стороннего тока $j_s(z)$ на масштабе этого слоя. Это означает, что, скажем, если проводимость внутри облака понижена по сравнению с проводимостью окружающей атмосферы, то вблизи его границ неизбежно присутствуют сопряжённые с этим заряды, по абсолютной величине не зависящие от характера поведения проводимости вблизи этих границ. Отсюда, в частности, следует, что если проводимость внутри грозового облака понижена, то её изменение в окрестности нижней границы будет приводить к появлению там значительного положительного заряда;

это обстоятельство важно учитывать при обсуждении механизмов формирования нижнего положительного заряда в облаке. Отметим также, что численные расчёты, основанные на решении исходных уравнений (2.5)–(2.7), показывают наличие подобных зарядов и на боковых границах модельного облака.

4.2. Эквивалентный диполь

В численных моделях ГЭЦ обычно не рассматривают особенности структуры грозовых генераторов и ограничиваются упрощённым описанием в виде множества точечных диполей или довольно простого непрерывного распределения стороннего тока. Более детальная параметризация этих генераторов привела бы к затруднению и усложнению расчётов; к тому же информации о структуре грозовых облаков различного типа на настоящий момент накоплено недостаточно. Попробуем оценить, к каким последствиям может приводить упрощение структуры генераторов при моделировании; с этой целью мы рассмотрим модельное облако с трёхполюсной внутренней структурой и пониженной проводимостью внутри и определим параметры «эквивалентного» электрического диполя, дающего такой же количественный вклад в ГЭЦ в одномерном приближении, а затем сравним результаты соответствующих расчётов.

Модельное облако, которое мы используем для анализа, описано в разделе 4.1 (см. (4.11), (4.12)) и показано на рисунке 4.1a. Поскольку главная (восходящая) часть распределения стороннего тока $j_s(z)$ занимает область $h_3 < z < h_4$, мы будем предполагать, что «эквивалентный» дипольный сторонний ток $j_d(z)$ описывается функцией³

$$j_d(z) = \begin{cases} \bar{j}, & h_3 < z < h_4, \\ 0, & z < h_3 \text{ или } z > h_4 \end{cases}$$

с $\bar{j} > 0$ (см. рисунок 4.1б). Рассматривая «эквивалентное» распределение стороннего тока $j_d(z)$, мы будем предполагать проводимость невозмущённой (равной $\sigma_0(z)$), в то время как в исходной задаче с источником $j_s(z)$ проводимость $\sigma(z)$, как и ранее, предполагается пониженной в области $h_1 < z < h_5$ (см. (4.11)).

Зададимся вопросом о выборе значения \bar{j} , при котором «эквивалентное» распределение $j_d(z)$ в некотором смысле соответствовало бы исходной задаче с входными данными $j_s(z)$ и $\sigma(z)$. Разумеется, подобрать \bar{j} так, чтобы распределение электрического поля в области источника было близким к исходному, невозможно, поскольку в одномерном приближении

³Здесь «d» указывает на дипольность («dipole»).

электрическое поле однозначно определяется соотношением (4.5), так что замена профилей $\sigma(z)$ и $j_s(z)$ на $\sigma_0(z)$ и $j_s(z)$ на $j_d(z)$ при всего одном варьируемом параметре \bar{j} в общем случае приводит к совершенно иным характерным профилям поля. Однако, если не требовать точности представления электрической структуры в окрестности облака и интересоваться лишь глобальными эффектами, такое упрощение описания источника кажется оправданным. Заметим из (4.8) и (4.9), что вклады рассматриваемого источника в ионосферный потенциал и полный ток в цепи в одномерном приближении связаны соотношением

$$\frac{V_i}{I} = \frac{1}{(1-\gamma)S_E} \int_0^D \frac{dz}{\sigma_0(z)}, \quad (4.13)$$

где в правой части, очевидно, стоит полное сопротивление области хорошей погоды. Ясно, что это соотношение не меняется при изменениях $\sigma(z)$ и $j_s(z)$; поэтому, если потребовать при определении параметра \bar{j} сохранения V_i , значение I автоматически также останется прежним.

Потребуем сохранения вклада источника в ионосферный потенциал при переходе к эквивалентному диполю и найдём соответствующее значение \bar{j} . В соответствии с (4.8) имеем:

$$V_i = \gamma \int_0^D \frac{j_s(z) dz}{\sigma(z)} \int_0^D \frac{dz}{\sigma_0(z)} \Big/ \left(\gamma \int_0^D \frac{dz}{\sigma_0(z)} + (1-\gamma) \int_0^D \frac{dz}{\sigma(z)} \right) = \gamma \int_0^D \frac{j_d(z) dz}{\sigma_0(z)};$$

пользуясь теперь тем, что $\gamma \ll 1$, мы получаем отсюда приближённое соотношение

$$\int_0^D \frac{j_d(z) dz}{\sigma_0(z)} = \int_0^D \frac{j_s(z) dz}{\sigma(z)} \int_0^D \frac{dz}{\sigma_0(z)} \Big/ \int_0^D \frac{dz}{\sigma(z)},$$

из которого вытекает, что

$$\bar{j} = \int_0^D \frac{j_s(z) dz}{\sigma(z)} \int_0^D \frac{dz}{\sigma_0(z)} \Big/ \left(\int_0^D \frac{dz}{\sigma(z)} \int_{h_3}^{h_4} \frac{dz}{\sigma_0(z)} \right). \quad (4.14)$$

Для модельного облака с характеристиками (4.11), (4.12), при параметрах, которые использовались в расчётах раздела 4.1, вычисление по формуле (4.14) даёт $\bar{j} = 3.85$ нА/м². Результаты вычисления профилей электрического поля и плотности заряда внутри источника в одномерном приближении для облака диаметром 15 км представлены на рисунках 4.3а и 4.3б; как и ранее, для большей наглядности в окрестности точек разрыва профилей $\sigma(z)$, $j_s(z)$ и $j_d(z)$ было применено синусоидальное сглаживание с характерным масштабом 0.5 км. Как и следовало ожидать, при переходе от задачи с модельным облаком с параметрами $\sigma(z)$,

$j_s(z)$ к эквивалентному диполю с параметрами $\sigma_0(z)$, $j_d(z)$ структура распределений $E(z)$ и $\rho(z)$ значительно упрощается; однако интегральные характеристики источника — его вклад в ионосферный потенциал и полный ток в цепи — в обоих случаях должны быть одинаковыми в силу самого построения эквивалентного диполя (с точностью до приближения $\gamma \ll 1$, принятого при выводе формулы (4.14)). Для профилей поля, представленных на рисунке 4.3а, соответствующие значения несколько различаются из-за сглаживаний, предпринятых уже после определения параметров эквивалентного диполя: в задаче с $\sigma(z)$ и $j_s(z)$ вклад источника в ГЭЦ в одномерном приближении измеряется величинами $V_i^{(s)} = 24$ В и $I^{(s)} = 0.12$ А, а в задаче с $\sigma_0(z)$ и $j_d(z)$ — величинами $V_i^{(d)} = 23.5$ В и $I^{(d)} = 0.12$ А.

Чтобы оценить погрешность, приобретаемую из-за использования одномерного приближения при определении параметров эквивалентного диполя, приведём для сравнения результаты численного решения исходных уравнений для потенциала (2.5)–(2.7) в этом случае. Рассчитанные таким образом вертикальные профили электрического поля и плотности заряда в центре облака показаны на рисунках 4.3в и 4.3г; в этом случае синусоидальное сглаживание с масштабом 0.5 км также применялось, причём не только на «горизонтальных» (вида $z = h_i$), но и на боковых поверхностях разрыва модельных распределений проводимости и стороннего тока. Сравнивая рисунки 4.3в и 4.3г с рисунками 4.3а и 4.3б, мы видим, что качественно одномерное приближение достаточно хорошо передаёт реальное распределение $E(z)$ и $\rho(z)$; однако следует иметь в виду, что в окрестности боковой границы облака существует переходная область с горизонтальным размером порядка 20 км, в которой отличия получаемого из численной модели профиля электрического поля от полученных в одномерном приближении профилей $E(z)$ и $E_0(z)$ весьма значительны. Несмотря на то что существуют аргументы в пользу применимости одномерного приближения к подобным электростатическим задачам (см. раздел 3.3, а также [83]), с уверенностью о его применимости можно говорить только для очень протяжённых облаков с характерным поперечным размером порядка толщины модельной атмосферы D . Ясно, что при уменьшении диаметра облака профиль электрического поля внутри него, получаемый с помощью одномерного приближения (см. рисунок 4.3а), не будет претерпевать качественных изменений; в то же время численные расчёты показывают, что на самом деле уже для облака диаметром 10 км профиль электрического поля в центре будет иметь несколько другую структуру. Интересно вычислить с помощью численной модели вклад источника в ГЭЦ: задаче с $\sigma(z)$ и $j_s(z)$ соответствуют $V_i^{(s)} = 18.7$ В и $I^{(s)} = 0.1$ А, а задаче с $\sigma_0(z)$ и $j_d(z)$ — $V_i^{(d)} = 23.5$ В и $I^{(d)} = 0.12$ А. Отметим совпадение для задачи с эквивалентным диполем значений ионосферного потенциала, полученных из одномерного приближения и численного моделирования; причиной этого совпадения явля-

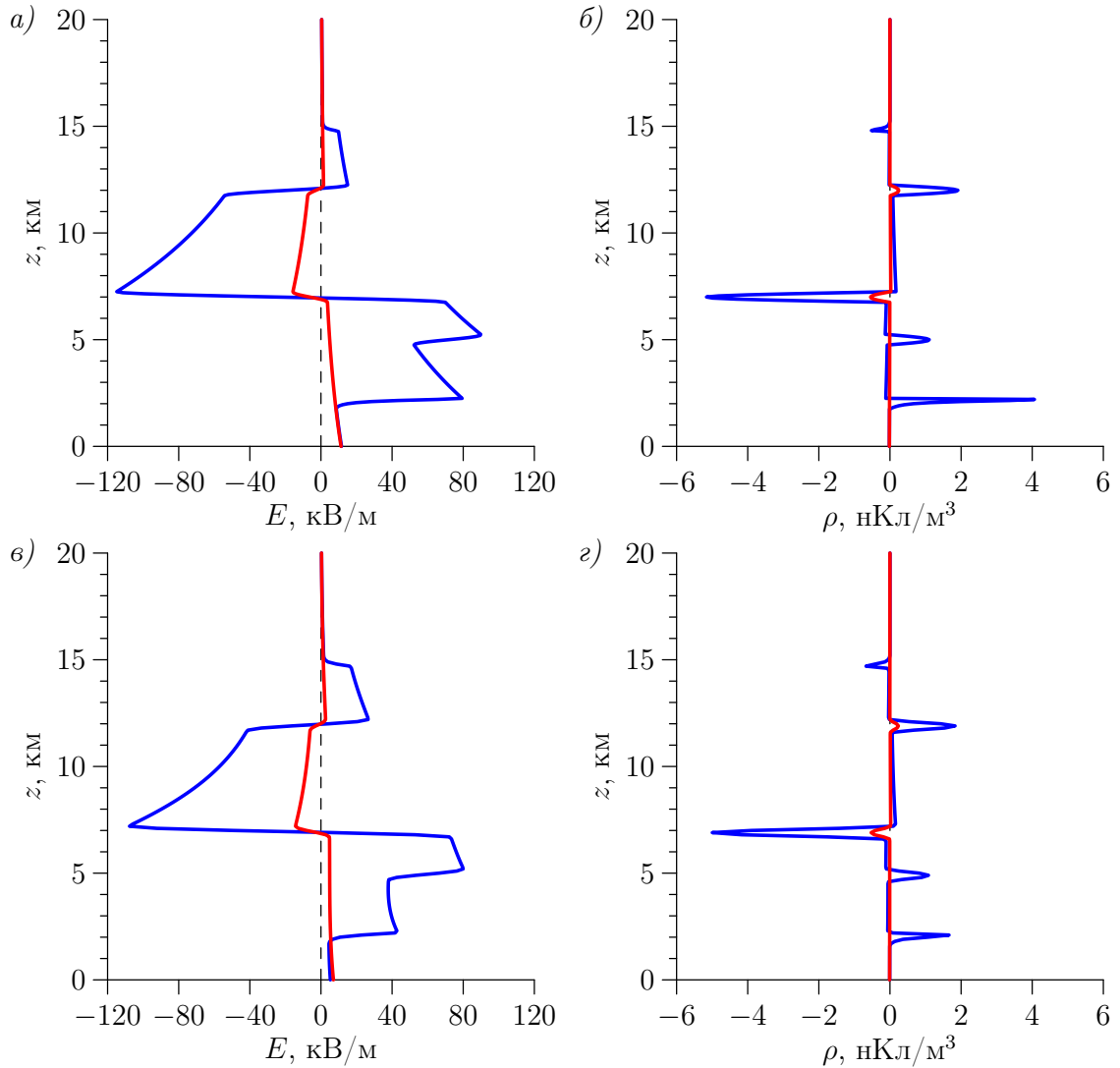


Рис. 4.3. (а) Вертикальный профиль электрического поля в области источника, рассчитанный в одномерном приближении, для модельного облака (синяя линия) и для эквивалентного диполя (красная линия). (б) Вертикальный профиль объёмной плотности заряда в области источника, рассчитанный в одномерном приближении, для модельного облака (синяя линия) и для эквивалентного диполя (красная линия). (в) Вертикальный профиль электрического поля в центре источника, рассчитанный с помощью численной модели, для модельного облака (синяя линия) и для эквивалентного диполя (красная линия). (г) Вертикальный профиль объёмной плотности заряда в центре источника, рассчитанный с помощью численной модели, для модельного облака (синяя линия) и для эквивалентного диполя (красная линия). Параметры расчёта те же, что для [рисунка 4.2](#).

ется тот факт, что формула (4.8) в случае $\sigma(z) = \sigma_0(z)$ сводится к точной формуле (2.12), то есть справедлива не только в одномерном приближении. В то же время для задачи с более сложной структурой облака (с учётом понижения проводимости внутри него) одномерное приближение переоценивает вклад в ионосферный потенциал $V_i^{(s)}$ на величину порядка 30% (ср. с результатами раздела 3.3). Сравнивая между собою вычисленные с помощью численной модели вклады $V_i^{(s)}$ и $V_i^{(d)}$, мы отмечаем, что одномерное приближение и формула (4.14) позволяют лишь оценить параметры диполя, эквивалентного грозовому облаку: реальный вклад эквивалентного диполя оказался в данном случае больше примерно на 25%. Впрочем, на практике, в силу линейности по стороннему току исходной задачи (2.5)–(2.7), для каждого конкретного типа облаков можно более точно рассчитать значение \bar{j} (численно), а затем использовать полученные эквивалентные источники в глобальной численной модели.

Численные расчёты показывают, что на расстоянии порядка 150 км от центра источника локальные эффекты, связанные с особенностями внутренней структуры облака, перестают сказываться, и распределение поля выходит на стационарный профиль, соответствующий области хорошей погоды (ср. с рисунком 3.2). Это подтверждает применимость подхода, при котором при моделировании глобальных эффектов игнорируют сложную структуру реальных грозовых генераторов. Однако использовать для расчёта в таком случае нужно эквивалентный сторонний ток, либо пересчитанный по формуле (4.14), либо (в случае более точного анализа) полученный путём численного решения задачи для конкретных модельных облаков; в последнем случае результат будет зависеть от структуры и поперечного размера облака.

4.3. Соотношения между основными характеристиками ГЭЦ

В заключение проанализируем соотношения между основными характеристиками ГЭЦ, принимая во внимание возможную вариативность описания внутренней структуры облаков. Для простоты будем предполагать, что в атмосфере одновременно присутствуют N облаков одной и той же геометрии и внутренней структуры⁴. Будем считать, что все облака находятся на достаточных расстояниях друг от друга, чтобы можно было рассматривать их независимо и считать не влияющими друг на друга (см. рассуждение в разделе 3.3). В этом случае, обозначая вклад каждого облака в ионосферный потенциал и ток в цепи как δV_i и δI соответственно, будем иметь следующие очевидные выражения для полного ионосферного потенциала и полного тока в цепи: $V_i = N\delta V_i$, $I = N\delta I$.

⁴Можно было бы рассмотреть распределение облаков по размерам и типам, но ввиду недостаточного количества имеющихся данных об этом здесь мы переходим к облакам «усреднённого» вида.

В одномерном приближении из равенств (4.8) и (4.9) следует, что отношение V_i/I равняется сопротивлению области хорошей погоды и в приближении $\gamma \ll 1$ полностью определяется профилем проводимости $\sigma_0(z)$ (см. (4.13)); соответственно, то же самое верно и для отношения $\delta V_i/\delta I$, отвечающего отдельному источнику. Приблизённо это утверждение можно считать справедливым и при переходе к более реалистичной трёхмерной модели, описываемой уравнениями (2.5)–(2.7): даже все источники ГЭЦ в совокупности покрывают лишь небольшую часть земной поверхности ($\gamma \ll 1$) и, как видно из численных расчётов, на расстояниях от источника порядка 150 км начинается область хорошей погоды, в которой справедливо уравнение (4.6), из которого и следует (4.13) (где можно пренебречь γ). Это соотношение нетрудно обобщить и на случай плавного изменения опорного профиля проводимости $\sigma_0(z)$ по земной поверхности. Таким образом, соотношение между ионосферным потенциалом и полным током в цепи определяется в первую очередь невозмущённым распределением проводимости в атмосфере.

Зная значение ионосферного потенциала V_i из результатов измерений, можно оценить число N генераторов ГЭЦ как $V_i/\delta V_i$, где δV_i — рассчитанный вклад от типичного облака. Используя значение $V_i = 240$ кВ [20] и рассчитанный для модельного облака из раздела 4.2 вклад $\delta V_i = 18.7$ В, получаем $N \approx 12800$. Эта оценка в несколько раз выше, чем традиционно принимаемое значение 1500–2000 (см., например, [14, 20]). Чтобы объяснить это несоответствие, отметим, что, во-первых, имеющаяся информация о числе генераторов в атмосфере получена по косвенным данным и не является абсолютно точной (например, подсчёт с помощью локаций молниевых вспышек не позволяет учесть негрозовые электрически активные облака и грозовые облака на ранней стадии развития, также выступающие в роли генераторов ГЭЦ), а во-вторых, что более существенно, параметры рассмотренного нами модельного облака могут значительно отличаться от средних. Сравнительно небольшое количество исследований характеристик и внутренней структуры облаков не позволяет рассмотреть этот вопрос исчерпывающе, поэтому ограничимся здесь лишь перечислением факторов, способных повлиять на вклад источника в ионосферный потенциал (и, следовательно, на оценку количества источников в атмосфере).

Рассмотрим этот вопрос в одномерном приближении для модельного облака, изображённого на рисунке 4.1а и описываемого соотношениями (4.11), (4.12). Введём характерное значение плотности стороннего тока j_0 и обозначим $j_+ = k_+ j_0$, $j_- = k_- j_0$. Обозначим характерное значение полного стороннего тока в облаке через $I_0 = \gamma S_E j_0$, а долю этого тока, уходящую в цепь, через $\eta = I/I_0$. Мы можем написать для вклада облака в полный ток

соотношение

$$\delta I = \eta S j_0, \quad (4.15)$$

где $S = \gamma S_E$ — площадь облака; значение δV_i будет пропорционально δI в силу соотношения (4.13).

Уравнение (4.15) указывает на три главных фактора, определяющих вклад источника в ГЭЦ. Первый из них — это площадь источника S ; можно ожидать, что и в реальной атмосфере δI зависит от диаметра облака почти квадратично (это тем более верно для протяжённых облаков, для которых одномерное приближение более оправданно). Второй фактор — характерное значение j_0 стороннего тока (то есть мера интенсивности процесса разделения зарядов) в облаке. Поскольку экспериментальных данных непосредственно о стороннем токе не существует, при моделировании ГЭЦ его значение приходится подбирать на основании имеющихся данных о структурах поля и заряда внутри и в окрестности облака (см. раздел 4.1). Используемые нами при расчётах значения токов в (4.12) $j_+ = 3$ нА/м² и $j_- = 0.6$ нА/м² приводят к реалистичным значениям электрического поля внутри облака [103] и восходящего тока над облаком [14, 45], однако при изменении j_+ и j_- в некоторых допустимых пределах δI будет изменяться линейно по ним; точно так же и в реальной трёхмерной атмосфере задача (2.5)–(2.7) линейна по стороннему току. Наконец, третьим фактором, существенно влияющим на вклад облака в ГЭЦ, является его геометрия и внутренняя структура, описываемая параметром η . Сравнивая уравнения (4.9) и (4.13), в приближении $\gamma \ll 1$ мы можем выразить η как

$$\eta = \left(k_+ \int_{h_3}^{h_4} \frac{dz}{\sigma(z)} - k_- \int_{h_2}^{h_3} \frac{dz}{\sigma(z)} \right) / \int_0^D \frac{dz}{\sigma(z)}.$$

Легко видеть, что присутствие нисходящего тока уменьшает параметр η , а понижение проводимости внутри облака приводит к его увеличению; также η существенно зависит от граничных высот токовых слоёв h_i . Если выбрать для рассматриваемого облака значение $j_0 = j_+ = 3$ нА/м² (то есть $k_+ = 1$, $k_- = 0.2$), то расчёт с прежними параметрами даёт $\eta = 23\%$; то же самое облако без учёта понижения проводимости давало бы лишь 15%, а эквивалентному диполю при выборе $j_0 = \bar{j} = 3.85$ нА/м² (то есть $k_+ = 1$, $k_- = 0$) соответствует $\eta = 17\%$. В реальной атмосфере результаты могут отличаться от результатов одномерного приближения, однако, очевидно, вариативность параметра η с изменением структуры и геометрии облака сохраняется.

Заключение

Сформулируем основные результаты, полученные в диссертации.

1. Найдены корректные постановки стационарной и нестационарной задач о распределении квазистационарных электрических полей и токов в атмосфере Земли с учётом анизотропии проводимости в случае различных граничных условий (задание на границе потенциала; задание на границе нормальной компоненты плотности полного тока; смешанные граничные условия; условие на внешней границе, связывающее потенциал и нормальную компоненту плотности полного тока в магнито-сопряжённых точках). Доказаны математические утверждения о корректности соответствующих задач, получены их вариационные формулировки. Найденные постановки могут служить основой численных моделей для решения задач о ГЭЦ и о проникновении полей между атмосферой и ионосферой.

2. Исследованы особенности описания ГЭЦ в рамках плоскопараллельных и упрощённых многостолбцовых и контурных моделей. Показано, что в плоскопараллельных моделях ГЭЦ для однозначной разрешимости задачи ионосферный потенциал должен задаваться явно как часть граничных условий; предложен способ определения ионосферного потенциала в таких задачах с помощью предельного перехода к сферической геометрии. Сформулированы формальные критерии применимости упрощённых многостолбцовых и контурных моделей ГЭЦ. Получены приближённые формулы для ионосферного потенциала.

3. В рамках упрощённого описания ГЭЦ два традиционных способа описания грозовых генераторов (генераторы — источники постоянного тока и генераторы — источники постоянного напряжения) объединены в рамках единого подхода, предполагающего зависимость стороннего тока разделения зарядов в грозовых облаках от напряжённости электрического поля. Показано, что источникам постоянного напряжения в распределённых моделях ГЭЦ соответствует задание потенциала с точностью до константы на границах грозовых облаков.

4. С помощью упрощённой модели ГЭЦ получены оценки чувствительности ионосферного потенциала к возмущениям проводимости в различных частях атмосферного электрического контура. Показано, что в случае использования для описания невозмущённого состояния атмосферы экспоненциального профиля проводимости во всех точках земной поверхности ионосферный потенциал наиболее чувствителен к возмущениям проводимости внутри грозовых облаков и под ними, если грозовые генераторы описываются как источники постоянного тока, и к возмущениям проводимости под грозовыми облаками, если грозовые

генераторы описываются как источники постоянного напряжения.

5. С помощью приближённого анализа и численных расчётов получены оценки возмущений ионосферного потенциала, вызванных изменениями солнечной активности (для чего была разработана новая параметризация проводимости) и повышением радиоактивности в стратосфере. Показано, что широко известная гипотеза Марксона о связи между ионосферным потенциалом и ионизацией в атмосфере через возмущения проводимости может быть справедливой лишь при существенной зависимости стороннего тока грозовых генераторов от электрического поля (когда грозовые генераторы близки к источникам постоянного напряжения) и при существенном повышении проводимости под грозовыми облаками из-за коронного разряда. В качестве альтернативного объяснения динамики ионосферного потенциала, наблюдаемой на протяжении цикла солнечной активности, и всплеска, наблюдавшегося в период масштабных испытаний ядерного оружия в 1950-х — 1960-х годах, предложено учитывать непосредственное влияние ионизирующего излучения на характеристики грозовых генераторов.

6. Исследована связь между постановками задачи о нахождении электрических полей в атмосфере по заданному распределению плотности стороннего тока и по заданному распределению плотности заряда. Показано, что существенное изменение проводимости в окрестности нижней границы облака может давать вклад в нижний положительный заряд.

7. Рассмотрена связь между основными параметрами ГЭЦ — ионосферным потенциалом, полным током и числом грозовых генераторов — с учётом неоднозначности параметризации её источников; установлены основные факторы, определяющие вклад источников в ГЭЦ. Проанализирована степень применимости приближения в моделях ГЭЦ реалистичных грозовых облаков эквивалентными диполями; получена формула для нахождения эквивалентного тока, исследована её точность.

Приложение А

(обязательное)

Математическое исследование постановки задачи о глобальной электрической цепи

Данное приложение посвящено строгому математическому рассмотрению задачи о ГЭЦ, обсуждавшейся в [Главе 1](#), на языке современной математической физики. Для случая граничных условий Дирихле выводится вариационная формулировка задачи, приводится строгое доказательство её корректности, доказывается теорема о стабилизации решения. Для других типов граничных условий, обсуждавшихся в [Главе 1](#), приводятся вариационные формулировки задачи и кратко очерчиваются особенности её математического исследования в этих случаях.

А.1. Общие замечания

Типичная задача о ГЭЦ может быть сформулирована следующим образом: при заданных проводимости, плотности стороннего тока, а также начальных и граничных условиях найти электрический потенциал как функцию пространственных координат и времени. Однако рассматривать задачу в исходной формулировке (1.12)–(1.15) нецелесообразно, ибо она накладывает слишком много ограничений на область и параметры задачи (напомним, что мы предполагали всё достаточно гладким). В современной математической физике распространён подход, при котором все уравнения записываются как равенства в некоторых пространствах распределений (таких как пространства интегрируемых по Лебегу функций или пространства Соболева), а затем отыскивается вариационная формулировка задачи. Этот вариант задачи может допускать решения даже при таких параметрах задачи, при которых исходная задача не имела смысла (что позволяет, например, строго ставить и анализировать часто встречающиеся на практике задачи с резкими скачками параметров), и в этих случаях говорят об обобщённых, или слабых, решениях исходной задачи. Для вариационных формулировок задач во многих случаях легко проверяется корректность, а кроме того, на основе соответствующих им интегральных тождеств с помощью проекционных методов можно строить численные модели для поиска решения. Если бы мы интересовались только стационарной задачей о ГЭЦ, мы могли бы просто сослаться на стандартные результаты из теории эллип-

тических уравнений, основанные на теореме Лакса–Мильграма [104, 105]. Однако в случае нестационарной задачи о ГЭЦ основное уравнение (1.12) содержит производную по времени от лапласиана, что делает задачу нестандартной, и сведение её к соответствующим теоремам об эволюционных уравнениях требует дополнительных усилий.

Уравнения вида (1.12) исследовались в работе [106] в предположении непрерывной дифференцируемости решения по времени (которое мы принимать не будем). Такие уравнения часто называют псевдопараболическими; в последние десятилетия были исследованы многие свойства уравнений этого типа. Однако задача, которую мы рассматриваем здесь, происходит от уравнений Максвелла и существенно отличается от подавляющего большинства рассматриваемых в литературе псевдопараболических уравнений (как правило, происходящих из гидродинамики и теории просачивания). Среди других принципиально важных особенностей нашей задачи — необходимость рассматривать уравнение (1.12) в совокупности с условием (1.13), а также достаточно широкое разнообразие возможных граничных условий, определяемых естественной структурой уравнений Максвелла.

Отметим, что простейшая задача, основанная на уравнениях (1.12)–(1.15), в предположении непрерывной зависимости всех параметров от времени была исследована в работе [33], а в работе [107] изучалась та же задача в терминах \mathbf{E} и $\operatorname{rot} \mathbf{H}$. Однако мы рассмотрим более общий случай, не предполагая непрерывной зависимости от времени, и постараемся охватить все важные для приложений типы граничных условий в наибольшей общности.

А.2. Необходимые функциональные пространства и операторы следов

В этом разделе мы кратко перечислим необходимые нам функциональные пространства¹, а также приведём нужные нам результаты об операторах следов, позволяющих задавать граничные условия.

Мы предполагаем, что $\Omega \subset \mathbb{R}^3$ — ограниченная область с липшицевой границей $\Gamma = \Gamma_1 \cup \Gamma_2$, состоящей из двух компонент связности Γ_1 и Γ_2 , вторая из которых охватывает первую (см. рисунок 1.1a). Предположение о липшицевости границы гарантирует, что внешняя нормаль \mathbf{n} определена почти всюду на Γ [104, гл. 2, Лемма 4.2].

Все функции в наших рассуждениях предполагаются принимающими действительные значения. Мы будем использовать пространство интегрируемых (по Лебегу) с квадратом функций $L^2(\Omega)$, его аналог $\mathbf{L}^2(\Omega) = \{L^2(\Omega)\}^3$ для функций со значениями в \mathbb{R}^3 , простран-

¹Подчеркнём, что мы не даём здесь определений этих пространств, а лишь перечисляем используемые нами обозначения.

ство существенно ограниченных функций $L^\infty(\Omega)$, а также пространство Соболева $H^1(\Omega)$ с нормами²

$$\begin{aligned} \|u\|_{L^2(\Omega)} &= \left(\int_{\Omega} |u(\mathbf{x})|^2 d\mathbf{x} \right)^{1/2}, & \|\mathbf{u}\|_{\mathbf{L}^2(\Omega)} &= \left(\int_{\Omega} |\mathbf{u}(\mathbf{x})|^2 d\mathbf{x} \right)^{1/2}, \\ \|u\|_{L^\infty(\Omega)} &= \operatorname{ess\,sup}_{\mathbf{x} \in \Omega} |u(\mathbf{x})|, & \|\mathbf{u}\|_{H^1(\Omega)} &= \left(\|u\|_{L^2(\Omega)}^2 + \|\operatorname{grad} u\|_{\mathbf{L}^2(\Omega)}^2 \right)^{1/2} \end{aligned}$$

соответственно; в случае гильбертовых пространств $L^2(\Omega)$, $\mathbf{L}^2(\Omega)$ и $H^1(\Omega)$ мы также вводим соответствующие стандартные скалярные произведения. Нам также потребуется пространство $H(\operatorname{div}, \Omega) = \{\mathbf{u} \in \mathbf{L}^2(\Omega) : \operatorname{div} \mathbf{u} \in L^2(\Omega)\}$ с нормой

$$\|\mathbf{u}\|_{H(\operatorname{div}, \Omega)} = \left(\|\mathbf{u}\|_{\mathbf{L}^2(\Omega)}^2 + \|\operatorname{div} \mathbf{u}\|_{L^2(\Omega)}^2 \right)^{1/2}.$$

Мы обозначаем через $\mathcal{D}(\Omega)$ пространство бесконечно дифференцируемых функций с компактным носителем в Ω , и мы обозначаем через $\mathcal{D}(\bar{\Omega})$ пространство сужений на Ω функций из $\mathcal{D}(\mathbb{R}^3)$. Мы обозначаем через $H^{1/2}(\Gamma)$ стандартное пространство следов функций из $H^1(\Omega)$ на границе области Ω ; норма в $H^{1/2}(\Gamma)$ определяется обычным образом с помощью разбиения единицы в Ω и спрямления границы в локальных картах на основе предположения о её липшицевости (см. подробнее [104, раздел 2.5.2]). Кроме того, мы обозначаем через $H^{-1/2}(\Gamma)$ пространство, сопряжённое к $H^{1/2}(\Gamma)$, с обычной нормой двойственного пространства. Как известно, существует непрерывный оператор следа γ , отображающий $H^1(\Omega)$ в (и даже на) пространство $H^{1/2}(\Gamma)$ и продолжающий отображение $u \mapsto u|_{\Gamma}$, определённое на $\mathcal{D}(\bar{\Omega})$ [104, гл. 2, Теорема 5.5], и этот оператор обладает непрерывным правым обратным μ , действующим из $H^{1/2}(\Gamma)$ в $H^1(\Omega)$ [104, гл. 2, Теорема 5.7]. Отсюда можно вывести существование оператора следа γ_n , действующего из $H(\operatorname{div}, \Omega)$ в $H^{-1/2}(\Gamma)$ и продолжающего отображение $\mathbf{u} \mapsto \mathbf{u} \cdot \mathbf{n}|_{\Gamma}$, определённое на $\{\mathcal{D}(\bar{\Omega})\}^3$ [108, гл. I, Теорема 2.5]³. В дальнейшем мы будем использовать обозначения $u|_{\Gamma} = \gamma u$ и $\mathbf{u} \cdot \mathbf{n}|_{\Gamma} = \gamma_n \mathbf{u}$ для всех $u \in H^1(\Omega)$ и всех $\mathbf{u} \in H(\operatorname{div}, \Omega)$. Поскольку Γ состоит из двух компонент связности Γ_1 и Γ_2 , мы можем показать, что

$$H^{1/2}(\Gamma) = H^{1/2}(\Gamma_1) \times H^{1/2}(\Gamma_2), \quad (\text{A.1})$$

²Оператор grad и все производные в дальнейшей части этой главы понимаются в обобщённом смысле (то есть в смысле теории распределений).

³Сужение $\mathbf{u} \cdot \mathbf{n}|_{\Gamma}$ понимается как функционал, ставящий в соответствие функции $\varphi \in H^{1/2}(\Gamma)$ интеграл по Γ от произведения $\varphi \cdot \mathbf{u} \cdot \mathbf{n}|_{\Gamma}$.

$$H^{-1/2}(\Gamma) = H^{-1/2}(\Gamma_1) \times H^{-1/2}(\Gamma_2), \quad (\text{A.2})$$

поэтому корректно определены сужения $u|_{\Gamma_1} \in H^{1/2}(\Gamma_1)$, $u|_{\Gamma_2} \in H^{1/2}(\Gamma_2)$ для $u \in H^1(\Omega)$ и $\mathbf{u} \cdot \mathbf{n}|_{\Gamma_1} \in H^{-1/2}(\Gamma_1)$, $\mathbf{u} \cdot \mathbf{n}|_{\Gamma_2} \in H^{-1/2}(\Gamma_2)$ для $\mathbf{u} \in H(\text{div}, \Omega)$.

Перечисленные нами пространства позволяют поставить и исследовать стационарные задачи о ГЭЦ. Для эволюционных задач мы используем вариационный подход, изложенный, например, в книге [78, гл. XVIII]. Без ограничения общности можно считать, что мы рассматриваем эволюцию ГЭЦ при $t \in [0, T]$ с некоторым $T > 0$. Нам потребуются пространства непрерывных функций вида $C([0, T]; X)$, пространства интегрируемых по Бохнеру функций вида $L^2(0, T; X)$ и $L^\infty(0, T; X)$, а также пространства вида

$$H^1(0, T; X) = \{u \in L^2(0, T; X) : \frac{\partial u}{\partial t} \in L^2(0, T; X)\},$$

где X — некоторое банахово пространство, а $\partial u / \partial t$ обозначает обобщённую производную на $(0, T)$ от функции $u \in L^2(0, T; X)$, принимающей значения в X ; эти пространства наделяются нормами

$$\begin{aligned} \|u\|_{L^\infty(0, T; X)} &= \text{ess sup}_{t \in [0, T]} \|u(t)\|_X, & \|u\|_{L^2(0, T; X)} &= \left(\int_0^T \|u(t)\|_X^2 dt \right)^{1/2}, \\ \|u\|_{C([0, T]; X)} &= \sup_{t \in [0, T]} \|u(t)\|_X, & \|u\|_{H^1(0, T; X)} &= \left(\|u\|_{L^2(0, T; X)}^2 + \left\| \frac{\partial u}{\partial t} \right\|_{L^2(0, T; X)}^2 \right)^{1/2} \end{aligned}$$

(см., например, [109]). Мы обращаем внимание на вложение [78, гл. XVIII, § 1, Теорема 1]

$$H^1(0, T; X) \hookrightarrow C([0, T]; X), \quad (\text{A.3})$$

которое, помимо всего прочего, позволяет определить следы функций из пространства $H^1(0, T; X)$ в пространстве X при $t = 0$; для $u \in H^1(0, T; X)$ мы обозначаем такой след через $u|_{t=0}$ или просто как $u(0)$.

Для произвольных банаховых пространств X и Y мы будем обозначать через $\mathcal{L}(X, Y)$ пространство непрерывных линейных отображений, действующих из X в Y . Как мы отмечали выше, существуют оператор следа $\gamma \in \mathcal{L}(H^1(\Omega), H^{1/2}(\Gamma))$ и правый обратный к нему оператор поднятия $\mu \in \mathcal{L}(H^{1/2}(\Gamma), H^1(\Omega))$. Покажем, что эти отображения можно распространить на пространства функций, зависящих от времени.

Лемма 1. *Отображение $u \mapsto u|_\Gamma$, определённое для функций из пространства $\mathcal{D}(\bar{\Omega} \times [0, T])$,*

может быть продолжено до операторов

$$\gamma_H \in \mathcal{L}(H^1(0, T; H^1(\Omega)), H^1(0, T; H^{1/2}(\Gamma)))$$

и

$$\gamma_C \in \mathcal{L}(C([0, T]; H^1(\Omega)), C([0, T]; H^{1/2}(\Gamma))),$$

обладающих непрерывными правыми обратными μ_H и μ_C соответственно. Более того, диаграмма

$$\begin{array}{ccc} H^1(0, T; H^1(\Omega)) & \xrightarrow{\gamma_H} & H^1(0, T; H^{1/2}(\Gamma)) \\ \downarrow & & \downarrow \\ C([0, T]; H^1(\Omega)) & \xrightarrow{\gamma_C} & C([0, T]; H^{1/2}(\Gamma)) \\ \downarrow_{t \rightarrow 0} & & \downarrow_{t \rightarrow 0} \\ H^1(\Omega) & \xrightarrow{\gamma} & H^{1/2}(\Gamma) \end{array}$$

и её аналог с участием μ_H , μ_C и μ (при подходящем выборе μ_H и μ_C) являются коммутативными.

Доказательство. Прежде всего, мы определяем γ_H из $L^2(0, T; H^1(\Omega))$ в $L^2(0, T; H^{1/2}(\Gamma))$ посредством соотношения $u(\cdot) \mapsto \gamma u(\cdot)$: если $u \in L^2(0, T; H^1(\Omega))$, то $u(\cdot)$ сильно измерима на $[0, T]$ и интегрируема с квадратом в смысле Бохнера, откуда нетрудно установить, что то же самое⁴ справедливо и для $\gamma u(\cdot)$.

Теперь пусть $u \in H^1(0, T; H^1(\Omega))$; в этом случае мы немедленно замечаем, что $\gamma_H u \in L^2(0, T; H^{1/2}(\Gamma))$ и $\gamma_H(\partial u / \partial t) \in L^2(0, T; H^{1/2}(\Gamma))$. Чтобы показать, что $\gamma_H u \in H^1(0, T; H^{1/2}(\Gamma))$, нам нужно проверить, что $\gamma_H u$ имеет обобщённую производную в пространстве $L^2(0, T; H^{1/2}(\Gamma))$. Действительно, для любой пробной функции $\varphi \in \mathcal{D}(0, T)$ мы имеем

$$\begin{aligned} \int_0^T \left(\gamma \frac{\partial u}{\partial t}(\tau) \right) \varphi(\tau) d\tau &= \int_0^T \gamma \left(\frac{\partial u}{\partial t}(\tau) \varphi(\tau) \right) d\tau = \gamma \int_0^T \frac{\partial u}{\partial t}(\tau) \varphi(\tau) d\tau = \\ &= -\gamma \int_0^T u(\tau) \frac{d\varphi}{dt}(\tau) d\tau = -\int_0^T \gamma \left(u(\tau) \frac{d\varphi}{dt}(\tau) \right) d\tau = -\int_0^T (\gamma u(\tau)) \frac{d\varphi}{dt}(\tau) d\tau, \end{aligned}$$

откуда мы заключаем, что $\partial(\gamma_H u) / \partial t = \gamma_H(\partial u / \partial t) \in L^2(0, T; H^{1/2}(\Gamma))$.

Оператор γ_C строится поточечно аналогичным способом; непрерывность $\gamma u(\cdot)$ следует из непрерывности $u(\cdot)$. Ясно, что для функций из $\mathcal{D}(\bar{\Omega} \times [0, T])$ операторы γ_H и γ_C сводятся

⁴Сильная измеримость требуется для существования интеграла Бохнера.

к сужению на Γ .

Чтобы показать коммутативность диаграммы, достаточно заметить, что каждый класс функций из $H^1(0, T; X)$ имеет ровно одного представителя в $C([0, T]; X)$, определяемого вложением (A.3).

Мы определяем μ_H и μ_C таким же образом, как мы определили γ_H и γ_C ; наши утверждения относительно этих операторов доказываются с помощью точно таких же рассуждений. Из равенства $\gamma \circ \mu = \text{id}$ мы заключаем, что $\gamma_H \circ \mu_H = \text{id}$ и $\gamma_C \circ \mu_C = \text{id}$. \square

Аналогичным образом мы можем построить обобщение оператора $\gamma_n \in \mathcal{L}(H(\text{div}, \Omega), H^{-1/2}(\Gamma))$; сформулируем этот результат в виде леммы.

Лемма 2. *Отображение $\mathbf{u} \mapsto \mathbf{u} \cdot \mathbf{n}|_\Gamma$, определённое для функций из пространства $\{\mathcal{D}(\bar{\Omega} \times [0, T])\}^3$, может быть продолжено до оператора*

$$\gamma_{n,L} \in \mathcal{L}(L^2(0, T; H(\text{div}, \Omega)), L^2(0, T; H^{-1/2}(\Gamma))).$$

Начиная с этого момента мы будем писать $u|_\Gamma$ вместо $\gamma_H u$ и $\gamma_C u$ и $\mathbf{u} \cdot \mathbf{n}|_\Gamma$ вместо $\gamma_{n,L} \mathbf{u}$. Отметим, что в силу коммутативности диаграммы в Лемме 1 следы $u|_{\Gamma, t=0}$ корректно определены. Помимо этого, отметим, что соотношения (A.1) и (A.2) индуцируют разложения

$$\begin{aligned} H^1(0, T; H^{1/2}(\Gamma)) &= H^1(0, T; H^{1/2}(\Gamma_1)) \times H^1(0, T; H^{1/2}(\Gamma_2)), \\ L^2(0, T; H^{-1/2}(\Gamma)) &= L^2(0, T; H^{-1/2}(\Gamma_1)) \times L^2(0, T; H^{-1/2}(\Gamma_2)), \end{aligned}$$

позволяющие говорить о следах $u|_{\Gamma_1}$, $u|_{\Gamma_2}$, $\mathbf{u} \cdot \mathbf{n}|_{\Gamma_1}$ и $\mathbf{u} \cdot \mathbf{n}|_{\Gamma_2}$ для произвольных $u \in H^1(0, T; H^1(\Omega))$ и $\mathbf{u} \in L^2(0, T; H(\text{div}, \Omega))$.

A.3. Предположения относительно проводимости

В нестационарной задаче мы будем предполагать, что проводимость удовлетворяет следующим условиям:

$$\sigma_{\parallel}, \sigma_P, \sigma_H \in L^\infty(0, T; L^\infty(\Omega)), \quad (\text{A.4})$$

$$\text{ess inf}_{[0, T]} \left(\text{ess inf}_{\Omega} \sigma_{\parallel} \right) > 0, \quad \text{ess inf}_{[0, T]} \left(\text{ess inf}_{\Omega} \sigma_P \right) > 0 \quad (\text{A.5})$$

и

в каждой точке $\mathbf{x} \in \Omega$ существует прямоугольная декартова система координат, непрерывно зависящая⁵ от \mathbf{x} и такая, что для почти всех $t \in [0, T]$ почти всюду в Ω оператор проводимости $\sigma(t, \mathbf{x})$ определён и описывается в этой системе координат матрицей $\tilde{\sigma} \in \mathcal{L}(\mathbb{R}^3, \mathbb{R}^3)$ вида (1.20). (A.6)

В частности, из предположений (A.4) и (A.6) следует, что для почти всех $t \in [0, T]$ $\sigma(t) \in \mathcal{L}(\mathbf{L}^2(\Omega), \mathbf{L}^2(\Omega))$ и, более того,

$$\sigma \in \mathcal{L}(L^2(0, T; \mathbf{L}^2(\Omega)), L^2(0, T; \mathbf{L}^2(\Omega))).$$

Аналогично в стационарной задаче мы будем предполагать, что

$$\sigma_{\parallel}, \sigma_{\text{P}}, \sigma_{\text{H}} \in L^{\infty}(\Omega), \quad (\text{A.7})$$

$$\text{ess inf } \sigma_{\parallel} > 0, \quad \text{ess inf } \sigma_{\text{P}} > 0 \quad (\text{A.8})$$

и

в каждой точке $\mathbf{x} \in \Omega$ существует прямоугольная декартова система координат, непрерывно зависящая от \mathbf{x} и такая, что почти всюду в Ω оператор проводимости $\sigma(\mathbf{x})$ определён и описывается в этой системе координат матрицей $\tilde{\sigma} \in \mathcal{L}(\mathbb{R}^3, \mathbb{R}^3)$ вида (1.20). (A.9)

В частности, из предположений (A.7) и (A.9) вновь следует, что $\sigma \in \mathcal{L}(\mathbf{L}^2(\Omega), \mathbf{L}^2(\Omega))$.

A.4. Задача Дирихле

Перейдём к исследованию задачи Дирихле (1.21)–(1.24); начнём с точной формулировки. Будем считать, что проводимость σ удовлетворяет условиям (A.4)–(A.6), и пусть функции $\varphi_1 \in H^1(0, T; H^{1/2}(\Gamma_1))$, $\varphi_2 \in H^1(0, T; H^{1/2}(\Gamma_2))$ и $\varphi_0 \in H^1(\Omega)$ таковы, что

$$\varphi_0|_{\Gamma_1} = \varphi_1|_{t=0}, \quad \varphi_0|_{\Gamma_2} = \varphi_2|_{t=0}. \quad (\text{A.10})$$

Кроме того, предположим временно, что $\mathbf{j}^s \in L^2(0, T; H(\text{div}, \Omega))$. Мы рассматриваем следующую задачу⁶:

$$\varphi \in H^1(0, T; H^1(\Omega)), \quad (\text{A.11})$$

⁵Непрерывная зависимость системы координат от \mathbf{x} нужна для того, чтобы гарантировать измеримость функции $\sigma(t)\mathbf{u}$ на Ω для $\mathbf{u} \in \mathbf{L}^2(\Omega)$; можно ослабить это требование, но в этом нет никакой необходимости, так как вектор геомагнитного поля, очевидно, непрерывным образом зависит от точки.

⁶В одном из уравнений ниже и в дальнейшем $u(\cdot) \otimes v$ обозначает функцию, равную $u(t) \cdot v(\mathbf{x})$ в точке (t, \mathbf{x}) .

$$\operatorname{div} \left(\operatorname{grad} \frac{\partial \varphi}{\partial t} + 4\pi\sigma \operatorname{grad} \varphi \right) = 4\pi \operatorname{div} \mathbf{j}^s, \quad (\text{A.12})$$

$$\left\langle \left(\operatorname{grad} \frac{\partial \varphi}{\partial t} + 4\pi\sigma \operatorname{grad} \varphi \right) \cdot \mathbf{n} \Big|_{\Gamma_1}, 1 \right\rangle_{\Gamma_1} = 4\pi \langle \mathbf{j}^s \cdot \mathbf{n}|_{\Gamma_1}, 1 \rangle_{\Gamma_1}, \quad (\text{A.13})$$

$$\varphi|_{\Gamma_1} = \varphi_1, \quad \exists U \in H^1(0, T): \varphi|_{\Gamma_2} = \varphi_2 + U \otimes 1, \quad (\text{A.14})$$

$$\varphi|_{t=0} = \varphi_0, \quad (\text{A.15})$$

где $U \in H^1(0, T)$ — некоторая неизвестная функция, а $\langle \cdot, \cdot \rangle_{\Gamma_1}$ обозначает каноническое спаривание пространств $H^{-1/2}(\Gamma_1)$ и $H^{1/2}(\Gamma_1)$. Прежде всего, убедимся, что уравнения (A.11)–(A.15) осмысленны. Действительно, поскольку $\mathbf{j}^s \in L^2(0, T; H(\operatorname{div}, \Omega))$, то правая часть уравнения (A.12) лежит в $L^2(\Omega)$ для почти всех $t \in [0, T]$, а значит, то же самое можно сказать про его левую часть. Так как $\operatorname{grad} \partial\varphi/\partial t + 4\pi\sigma \operatorname{grad} \varphi$, очевидно, лежит в $L^2(\Omega)$ для почти всех $t \in [0, T]$, мы получаем, что почти всюду на $[0, T]$ и \mathbf{j}^s , и $\operatorname{grad} \partial\varphi/\partial t + 4\pi\sigma \operatorname{grad} \varphi$ лежат в $H(\operatorname{div}, \Omega)$. Тогда на Γ_1 корректно определены следы их нормальных компонент, и уравнение (A.13) получает корректную интерпретацию⁷ для почти всех $t \in [0, T]$. Отметим, что здесь мы рассматриваем (A.12) и (A.13) как уравнения, справедливые почти всюду на $[0, T]$, но легко видеть, что их также можно рассматривать как равенства в смысле распределений со значениями в $L^2(\Omega)$ и \mathbb{R} соответственно. Используя тот факт, что $\mathbf{j}^s \in L^2(0, T; H(\operatorname{div}, \Omega))$, а также Лемму 2, нетрудно показать, что $\operatorname{div} \mathbf{j}^s \in L^2(0, T; L^2(\Omega))$ и $\langle \mathbf{j}^s \cdot \mathbf{n}|_{\Gamma_1}, 1 \rangle_{\Gamma_1} \in L^2(0, T)$, поэтому на самом деле (A.12) выполнено в $L^2(0, T; L^2(\Omega))$, а (A.13) выполнено в $L^2(0, T)$.

Впредь мы будем обозначать через (\cdot, \cdot) обычное скалярное произведение в $L^2(\Omega)$ или $L^2(\Omega)$. Для всех $\mathbf{v} \in H(\operatorname{div}, \Omega)$ и $\psi \in H^1(\Omega)$ справедлива следующая формула Грина [108, гл. I, формула (2.17)]:

$$(\mathbf{v}, \operatorname{grad} \psi) + (\operatorname{div} \mathbf{v}, \psi) = \langle \mathbf{v} \cdot \mathbf{n}|_{\Gamma_1}, \psi|_{\Gamma_1} \rangle_{\Gamma_1} + \langle \mathbf{v} \cdot \mathbf{n}|_{\Gamma_2}, \psi|_{\Gamma_2} \rangle_{\Gamma_2}. \quad (\text{A.16})$$

Положив в ней $\psi = 1$, мы получаем из (A.12) и (A.13) ещё одно интегральное соотношение

$$\left\langle \left(\operatorname{grad} \frac{\partial \varphi}{\partial t} + 4\pi\sigma \operatorname{grad} \varphi \right) \cdot \mathbf{n} \Big|_{\Gamma_2}, 1 \right\rangle_{\Gamma_2} = 4\pi \langle \mathbf{j}^s \cdot \mathbf{n}|_{\Gamma_2}, 1 \rangle_{\Gamma_2}. \quad (\text{A.17})$$

⁷В случае, когда функции $(\operatorname{grad} \partial\varphi/\partial t + 4\pi\sigma \operatorname{grad} \varphi) \cdot \mathbf{n}|_{\Gamma_1}$ и $\mathbf{j}^s \cdot \mathbf{n}|_{\Gamma_1}$ определены в обычном смысле, а не как функционалы из $H^{-1/2}(\Gamma_1)$, уравнение (A.13) можно записать в интегральной форме (1.13).

Введём пространство⁸

$$V_D(\Omega) = \{u \in H^1(\Omega) : u|_{\Gamma_1} = 0, \exists c \in \mathbb{R} : u|_{\Gamma_2} = c\},$$

которое, очевидно, является замкнутым подпространством $H^1(\Omega)$; если мы возьмём $\psi \in V_D(\Omega)$ в (A.16), то из уравнений (A.12), (A.13) и (A.17) мы сможем вывести тождество

$$\left(\text{grad } \frac{\partial \varphi}{\partial t} + 4\pi \sigma \text{ grad } \varphi, \text{ grad } \psi \right) = 4\pi (\mathbf{j}^s, \text{ grad } \psi) \quad \forall \psi \in V_D(\Omega), \quad (\text{A.18})$$

которое вновь может пониматься либо как уравнение, справедливое для почти всех $t \in [0, T]$, либо как равенство в смысле распределений на $(0, T)$. Чтобы продвинуться дальше, нам потребуется элементарная лемма.

Лемма 3. Для любых $u \in H^1(0, T; H^1(\Omega))$ и $\psi \in H^1(\Omega)$ следующее тождество выполнено в смысле распределений на $(0, T)$:

$$\left(\text{grad } \frac{\partial u}{\partial t}(\cdot), \text{ grad } \psi \right) = \frac{d}{dt} (\text{grad } u(\cdot), \text{ grad } \psi). \quad (\text{A.19})$$

Доказательство. Мы используем тождество [78, гл. XVIII, § 1, Предложение 7]

$$\left(\frac{\partial u}{\partial t}(\cdot), \psi \right)_X = \frac{d}{dt} (u(\cdot), \psi)_X, \quad (\text{A.20})$$

справедливое при $u \in H^1(0, T; X)$ и $\psi \in X$, если X — гильбертово пространство и $(\cdot, \cdot)_X$ обозначает скалярное произведение в X . Взяв произвольные $u \in H^1(0, T; H^1(\Omega))$ и $\psi \in H^1(\Omega)$, мы можем применить к ним (A.20) с $X = H^1(\Omega)$ и (A.20) с $X = L^2(\Omega)$; вычитая получившиеся тождества друг из друга, мы получаем (A.19). \square

Применяя Лемму 3 в равенстве (A.18), мы приходим к следующей задаче:

$$\varphi \in H^1(0, T; H^1(\Omega)), \quad (\text{A.21})$$

$$\frac{d}{dt} (\text{grad } \varphi, \text{ grad } \psi) + 4\pi (\sigma \text{ grad } \varphi, \text{ grad } \psi) = 4\pi (\mathbf{j}^s, \text{ grad } \psi) \quad \forall \psi \in V_D(\Omega), \quad (\text{A.22})$$

$$\varphi|_{\Gamma_1} = \varphi_1, \quad \exists U \in H^1(0, T) : \varphi|_{\Gamma_2} = \varphi_2 + U \otimes 1, \quad (\text{A.23})$$

$$\varphi|_{t=0} = \varphi_0, \quad (\text{A.24})$$

где удобно понимать уравнение (A.22) как равенство распределений. Сейчас мы проверим,

⁸Здесь «D» обозначает задачу Дирихле.

что для $\mathbf{j}^s \in L^2(0, T; H(\operatorname{div}, \Omega))$ эта задача эквивалентна исходной.

Предложение 1. Пусть $\mathbf{j}^s \in L^2(0, T; H(\operatorname{div}, \Omega))$ и условия (A.4)–(A.6) выполнены. Тогда задача (A.11)–(A.15) эквивалентна задаче (A.21)–(A.24).

Доказательство. Мы уже получили формулировку (A.21)–(A.24) из формулировки (A.11)–(A.15). Чтобы доказать обратное утверждение, нам надо показать, что (A.22) влечёт за собою (A.12) и (A.13). В соответствии с Леммой 3, тождество (A.22) эквивалентно (A.18). Далее, используя формулу Грина (A.16) с $\psi \in \mathcal{D}(\Omega)$, мы немедленно получаем (A.12). Чтобы вывести (A.13), заметим, что существует функция $\psi \in V_D(\Omega)$, такая что $\psi|_{\Gamma_1} = 0$ и $\psi|_{\Gamma_2} = 1$ (для её построения достаточно применить оператор μ). Подставляя эту ψ в формулу Грина, мы получаем соотношение (A.17), которое вместе с (A.12) в итоге даёт нам (A.13), на этот раз благодаря формуле Грина с $\psi = 1$. \square

Задача (A.21)–(A.24) служит вариационной формулировкой задачи (A.11)–(A.15). Как обычно, мы можем рассматривать решения вариационной задачи как обобщённые решения исходной задачи, даже если $\mathbf{j}^s \notin L^2(0, T; H(\operatorname{div}, \Omega))$. Ограничиваясь случаем $\mathbf{j}^s \in L^2(0, T; \mathbf{L}^2(\Omega))$, мы сейчас покажем корректность задачи (A.21)–(A.24).

Предложение 2. Пусть $\mathbf{j}^s \in L^2(0, T; \mathbf{L}^2(\Omega))$, условия (A.4)–(A.6) выполнены, а $\varphi_1 \in H^1(0, T; H^{1/2}(\Gamma_1))$, $\varphi_2 \in H^1(0, T; H^{1/2}(\Gamma_2))$ и $\varphi_0 \in H^1(\Omega)$ удовлетворяют условиям совместности (A.10). Тогда задача (A.21)–(A.24) имеет единственное решение φ , удовлетворяющее неравенству

$$\begin{aligned} \|\varphi\|_{L^2(0, T; H^1(\Omega))} \leq \operatorname{const} \cdot \left(\|\mathbf{j}^s\|_{L^2(0, T; \mathbf{L}^2(\Omega))} + \|\varphi_1\|_{H^1(0, T; H^{1/2}(\Gamma_1))} + \right. \\ \left. + \|\varphi_2\|_{H^1(0, T; H^{1/2}(\Gamma_2))} + \|\varphi_0\|_{H^1(\Omega)} \right) \end{aligned} \quad (\text{A.25})$$

с константой, не зависящей от \mathbf{j}^s , φ_1 , φ_2 и φ_0 .

Доказательство. Используя оператор μ_H , определённый в Лемме 1, мы можем построить функцию $\hat{\varphi} \in H^1(0, T; H^1(\Omega))$, такую что $\hat{\varphi}|_{\Gamma_1} = \varphi_1$ и $\hat{\varphi}|_{\Gamma_2} = \varphi_2$. Полагая $\chi = \varphi - \hat{\varphi}$ и используя Лемму 3, чтобы внести одну из производных под скалярное произведение, мы получаем из (A.21)–(A.24) следующую задачу для χ :

$$\chi \in H^1(0, T; V_D(\Omega)), \quad (\text{A.26})$$

$$\begin{aligned} \frac{d}{dt} (\operatorname{grad} \chi, \operatorname{grad} \psi) + 4\pi (\sigma \operatorname{grad} \chi, \operatorname{grad} \psi) = \\ = \left(4\pi \mathbf{j}^s - \operatorname{grad} \frac{\partial \hat{\varphi}}{\partial t} - 4\pi \sigma \operatorname{grad} \hat{\varphi}, \operatorname{grad} \psi \right) \quad \forall \psi \in V_D(\Omega), \end{aligned} \quad (\text{A.27})$$

$$\chi|_{t=0} = \varphi_0 - \hat{\varphi}|_{t=0}, \quad (\text{A.28})$$

где, в силу (A.10), правая часть последнего уравнения лежит в $V_D(\Omega)$.

Для продолжения доказательства нам нужен следующий результат [108, гл. I, Лемма 3.1].

Лемма 4. Пусть Γ_0 — часть Γ положительной меры. Тогда скалярное произведение $u, v \mapsto (\text{grad } u, \text{grad } v)$ определяет на пространстве $\{u \in H^1(\Omega) : u|_{\Gamma_0} = 0\}$ норму, эквивалентную норме, индуцированной с $H^1(\Omega)$ (здесь $u|_{\Gamma_0}$ обозначает сужение следа $u|_{\Gamma} \in H^{1/2}(\Gamma)$ на Γ_0).

Применяя эту лемму с $\Gamma_0 = \Gamma_1$ и переходя к подпространству $V_D(\Omega)$, мы заключаем, что $u \mapsto \|\text{grad } u\|_{\mathbf{L}^2(\Omega)}$ — корректно определённая норма на $V_D(\Omega)$, эквивалентная⁹ норме $u \mapsto \|u\|_{H^1(\Omega)}$. Наделим $V_D(\Omega)$ этой нормой (которую мы впредь будем обозначать через $\|\cdot\|_{V_D(\Omega)}$) и соответствующим скалярным произведением (которое мы будем обозначать через $(\cdot, \cdot)_{V_D(\Omega)}$) и отождествим $V_D(\Omega)$ с сопряжённым к нему пространством (посредством изометрии, описываемой теоремой Рисса). Для почти всех $t \in [0, T]$ мы можем определить билинейную форму $B(\cdot)$ на $V_D(\Omega)$ соотношением

$$B(\cdot; u, v) = 4\pi (\sigma(\cdot) \text{grad } u, \text{grad } v) \quad (\text{A.29})$$

и линейный функционал $f(\cdot)$ на $V_D(\Omega)$ выражением

$$\langle f(\cdot), u \rangle = \left(4\pi \mathbf{j}^s(\cdot) - \text{grad } \frac{\partial \hat{\varphi}}{\partial t}(\cdot) - 4\pi \sigma(\cdot) \text{grad } \hat{\varphi}(\cdot), \text{grad } u \right); \quad (\text{A.30})$$

это позволяет нам переписать тождество (A.27) в виде

$$\frac{d}{dt} (\chi(\cdot), \psi)_{V_D(\Omega)} + B(\cdot; \chi(\cdot), \psi) = \langle f(\cdot), \psi \rangle \quad \forall \psi \in V_D(\Omega). \quad (\text{A.31})$$

Поскольку в соответствии с (A.6) тензор проводимости почти всюду имеет вид (1.20) в некоторой системе координат, то

$$|(\sigma \text{grad } u, \text{grad } v)_{\mathbb{R}^3}| \leq 4 \max(\sigma_{\parallel}, \sigma_{\text{P}}, \sigma_{\text{H}}) |\text{grad } u| \cdot |\text{grad } v|$$

⁹Эквивалентность здесь важна, поскольку условие (A.26) неявно зависит от выбранной нормы в $V_D(\Omega)$.

и аналогично

$$(\sigma \operatorname{grad} u, \operatorname{grad} u)_{\mathbb{R}^3} \geq \min(\sigma_{\parallel}, \sigma_{\perp}) |\operatorname{grad} u|^2.$$

Поэтому предположения (A.4) и (A.5) означают, что

$$|B(t; u, v)| \leq \operatorname{const} \cdot \|u\|_{V_D(\Omega)} \cdot \|v\|_{V_D(\Omega)} \quad \forall u, v \in V_D(\Omega), \quad (\text{A.32})$$

$$|B(t; u, u)| \geq \operatorname{const} \cdot \|u\|_{V_D(\Omega)}^2 \quad \forall u \in V_D(\Omega) \quad (\text{A.33})$$

для почти всех $t \in [0, T]$, причём обе константы не зависят от t , а вторая из них (строго) положительна; иными словами, форма $B(\cdot)$ равномерно непрерывна и равномерно $V_D(\Omega)$ -эллиптическая на подмножестве отрезка $[0, T]$ полной меры. Нетрудно показать, что $B(\cdot; u, v)$ как функция времени измерима на $[0, T]$ для всех $u, v \in V_D(\Omega)$. Наконец, из (A.30) нетрудно вывести¹⁰, что $f(\cdot)$ сильно измерима на $[0, T]$, $f \in L^2(0, T; V_D(\Omega))$ и

$$\|f\|_{L^2(0, T; V_D(\Omega))} \leq \operatorname{const} \cdot \left(\|\mathbf{j}^s\|_{L^2(0, T; \mathbf{L}^2(\Omega))} + \|\hat{\varphi}\|_{H^1(0, T; H^1(\Omega))} \right). \quad (\text{A.34})$$

Таким образом, мы показали, что выполнены все условия для того, чтобы решение задачи (A.26)–(A.28) (или (A.26), (A.28), (A.31)) существовало и было единственным [78, гл. XVIII, § 3, Теоремы 1 и 2]. Более того, соответствующая теорема о непрерывной зависимости от правых частей и начальных условий утверждает, что [78, гл. XVIII, § 3, Теорема 3]

$$\|\chi\|_{L^2(0, T; V_D(\Omega))} \leq \operatorname{const} \cdot \left(\|\varphi_0 - \hat{\varphi}|_{t=0}\|_{V_D(\Omega)} + \|f\|_{L^2(0, T; V_D(\Omega))} \right). \quad (\text{A.35})$$

Вспоминая, что $\varphi = \hat{\varphi} + \chi$, замечая, что $\hat{\varphi} = \mu_H(\varphi_1, \varphi_2)$ и пользуясь непрерывностью отображения $\hat{\varphi} \mapsto \hat{\varphi}|_{t=0}$, мы выводим из (A.34) и (A.35) оценку (A.25). \square

Отметим, что из (A.25) нетрудно вывести аналогичную оценку для нормы $\|U\|_{L^2(0, T)}$ ионосферного потенциала.

Теперь мы коротко обсудим соответствующую стационарную задачу. В этом случае мы можем повторить всё сделанное выше в нестационарном случае; на этот раз ситуация даже проще, поскольку нам не нужно оперировать интегралами в смысле Бохнера и распределениями со значениями в банаховых пространствах. Исследование подобных задач можно найти в литературе по эллиптическим уравнениям, поэтому здесь мы только формулируем основные результаты применительно к нашему случаю.

Предполагая, что проводимость σ удовлетворяет условиям (A.7)–(A.9), и считая, что

¹⁰Напомним ещё раз, что мы отождествляем $V_D(\Omega)$ и сопряжённое к нему пространство.

$\mathbf{j}^s \in H(\operatorname{div}, \Omega)$, $\varphi_1 \in H^{1/2}(\Gamma_1)$ и $\varphi_2 \in H^{1/2}(\Gamma_2)$, мы рассматриваем следующую задачу:

$$\varphi \in H^1(\Omega), \quad (\text{A.36})$$

$$\operatorname{div}(\sigma \operatorname{grad} \varphi) = \operatorname{div} \mathbf{j}^s, \quad (\text{A.37})$$

$$\langle (\sigma \operatorname{grad} \varphi) \cdot \mathbf{n}|_{\Gamma_1}, 1 \rangle_{\Gamma_1} = \langle \mathbf{j}^s \cdot \mathbf{n}|_{\Gamma_1}, 1 \rangle_{\Gamma_1}, \quad (\text{A.38})$$

$$\varphi|_{\Gamma_1} = \varphi_1, \quad \exists U \in \mathbb{R}: \varphi|_{\Gamma_2} = \varphi_2 + U, \quad (\text{A.39})$$

где U — некоторая неизвестная константа. Как и ранее, мы отмечаем, что уравнения (A.36)–(A.39) составлены корректно и все необходимые следы действительно определены. Задача (A.36)–(A.39) имеет много общего с типичными электростатическими задачами, где в роли проводимости выступает диэлектрическая проницаемость, а роль функции $\operatorname{div} \mathbf{j}^s$ играет пространственная плотность заряда. Такие электростатические задачи достаточно подробно изучены (см., например, [110]), однако здесь ситуация слегка отличается тем, что мы формулируем задачу непосредственно в терминах \mathbf{j}^s , тогда как прямым аналогом плотности заряда здесь является $\operatorname{div} \mathbf{j}^s$.

Используя те же рассуждения, что и выше для нестационарной задачи, мы получаем вариационную формулировку задачи (A.36)–(A.39):

$$\varphi \in H^1(\Omega), \quad (\text{A.40})$$

$$(\sigma \operatorname{grad} \varphi, \operatorname{grad} \psi) = (\mathbf{j}^s, \operatorname{grad} \psi) \quad \forall \psi \in V_D(\Omega), \quad (\text{A.41})$$

$$\varphi|_{\Gamma_1} = \varphi_1, \quad \exists U \in \mathbb{R}: \varphi|_{\Gamma_2} = \varphi_2 + U. \quad (\text{A.42})$$

Аналоги Предложений 1 и 2 выглядят следующим образом.

Предложение 3. Пусть $\mathbf{j}^s \in H(\operatorname{div}, \Omega)$ и условия (A.7)–(A.9) выполнены. Тогда задача (A.36)–(A.39) эквивалентна задаче (A.40)–(A.42).

Предложение 4. Пусть $\mathbf{j}^s \in \mathbf{L}^2(\Omega)$, условия (A.7)–(A.9) выполнены, $\varphi_1 \in H^{1/2}(\Gamma_1)$ и $\varphi_2 \in H^{1/2}(\Gamma_2)$. Тогда задача (A.40)–(A.42) имеет единственное решение φ , удовлетворяющее неравенству

$$\|\varphi\|_{H^1(\Omega)} \leq \operatorname{const} \cdot \left(\|\mathbf{j}^s\|_{\mathbf{L}^2(\Omega)} + \|\varphi_1\|_{H^{1/2}(\Gamma_1)} + \|\varphi_2\|_{H^{1/2}(\Gamma_2)} \right),$$

с константой, не зависящей от \mathbf{j}^s , φ_1 и φ_2 .

Доказательства этих утверждений полностью аналогичны доказательствам соответствующих утверждений для нестационарной задачи; вместо теорем, устанавливающих существование, единственность и непрерывную зависимость от правых частей и начальных

условий решения вариационной задачи вида (A.26), (A.28), (A.31), здесь мы применяем теорему Лакса–Мильграма [104, гл. 1, Лемма 3.1]. Отметим также, что, как и в случае нестационарной задачи, ионосферный потенциал непрерывно зависит от параметров задачи.

Мы завершаем изучение задачи Дирихле доказательством теоремы о стабилизации, устанавливающей, что решение эволюционной задачи (A.21)–(A.24) стремится к решению стационарной задачи (A.40)–(A.42) при $t \rightarrow \infty$ при условии, что проводимость, плотность стороннего тока и граничные условия не зависят от t (ср. [33, 106, 111]). Прежде всего, мы отмечаем, что если φ — решение задачи (A.21)–(A.24), поставленной на отрезке $[0, T]$, то для любого $T' \in (0, T)$ сужение $\varphi|_{[0, T']}$ будет решением той же задачи, ограниченной на отрезок $[0, T']$. Это замечание позволяет нам говорить о поведении решения задачи (A.21)–(A.24) при $t \rightarrow \infty$, если σ , \mathbf{j}^s и граничные условия определены для всех t .

Предложение 5. Пусть $\mathbf{j}^s \in \mathbf{L}^2(\Omega)$, условия (A.7)–(A.9) выполнены, а $\varphi_1 \in H^{1/2}(\Gamma_1)$, $\varphi_2 \in H^{1/2}(\Gamma_2)$ и $\varphi_0 \in H^1(\Omega)$ таковы, что $\varphi_0|_{\Gamma_1} = \varphi_1$ и $\varphi_0|_{\Gamma_2} = \varphi_2$. Пусть $\varphi(\cdot)$ — такая функция, определённая на $(0, \infty)$ и принимающая значения в $H^1(\Omega)$, что для любого $T > 0$ $\varphi(\cdot)|_{[0, T]}$ является решением задачи

$$\varphi \in H^1(0, T; H^1(\Omega)),$$

$$\frac{d}{dt} (\text{grad } \varphi, \text{grad } \psi) + 4\pi (\sigma \text{ grad } \varphi, \text{grad } \psi) = 4\pi (\mathbf{j}^s, \text{grad } \psi) \quad \forall \psi \in V_D(\Omega), \quad (\text{A.43})$$

$$\varphi|_{\Gamma_1} = 1 \otimes \varphi_1, \quad \exists U \in H^1(0, T): \varphi|_{\Gamma_2} = 1 \otimes \varphi_2 + U \otimes 1, \quad (\text{A.44})$$

$$\varphi|_{t=0} = \varphi_0,$$

и пусть $\bar{\varphi}$ — решение соответствующей стационарной задачи¹¹, то есть

$$\bar{\varphi} \in H^1(\Omega),$$

$$(\sigma \text{ grad } \bar{\varphi}, \text{grad } \psi) = (\mathbf{j}^s, \text{grad } \psi) \quad \forall \psi \in V_D(\Omega), \quad (\text{A.45})$$

$$\bar{\varphi}|_{\Gamma_1} = \varphi_1, \quad \exists \bar{U} \in \mathbb{R}: \bar{\varphi}|_{\Gamma_2} = \varphi_2 + \bar{U}. \quad (\text{A.46})$$

Тогда $\varphi(t)$ стремится к $\bar{\varphi}$ в $H^1(\Omega)$ при $t \rightarrow \infty$.

Доказательство. Временно зафиксируем $T > 0$. Полагая $\chi = \varphi - 1 \otimes \bar{\varphi}$ и вычитая тождество (A.45), умноженное на 4π , из тождества (A.43), равно как и условия (A.46) из усло-

¹¹Существование и единственность $\varphi(\cdot)$ и $\bar{\varphi}$ гарантируется Предложениями 2 и 4.

вий (A.44), мы приходим к следующей задаче для χ :

$$\begin{aligned} \chi &\in H^1(0, T; V_D(\Omega)), \\ \frac{d}{dt} (\text{grad } \chi, \text{grad } \psi) + 4\pi (\sigma \text{ grad } \chi, \text{grad } \psi) &= 0 \quad \forall \psi \in V_D(\Omega), \\ \chi|_{t=0} &= \varphi_0 - \bar{\varphi}. \end{aligned} \tag{A.47}$$

Обозначим через A оператор из $\mathcal{L}(V_D(\Omega), V_D(\Omega))$, соответствующий билинейной форме (A.29) и определяемый соотношением¹²

$$(Au, v)_{V_D(\Omega)} = B(u, v) = 4\pi (\sigma \text{ grad } u, \text{grad } v)$$

для всех $u, v \in V_D(\Omega)$; он существует в силу непрерывности B и теоремы Рисса. Введённый оператор A вместе с тождеством (A.20) позволяют нам переписать тождество (A.47) в виде

$$\left(\frac{\partial \chi}{\partial t}(\cdot) + A\chi(\cdot), \psi \right)_{V_D(\Omega)} = 0 \quad \forall \psi \in V_D(\Omega).$$

Для любого $\psi \in V_D(\Omega)$ это уравнение справедливо в смысле распределений на $(0, T)$ с действительными значениями и, следовательно, почти всюду на $[0, T]$. В силу очевидной сепарабельности пространства $V_D(\Omega)$ отсюда следует, что для почти всех $\tau \in [0, T]$ $(\partial\chi/\partial t)(\tau) + A\chi(\tau) = 0$, откуда для этих значений τ мы заключаем, что и

$$\left(\frac{\partial \chi}{\partial t}(\tau) + A\chi(\tau), \chi(\tau) \right)_{V_D(\Omega)} = 0.$$

Возвращаясь теперь к B , мы находим, что¹³

$$\left(\frac{\partial \chi}{\partial t}(\cdot), \chi(\cdot) \right)_{V_D(\Omega)} = -4\pi (\sigma \text{ grad } \chi(\cdot), \text{grad } \chi(\cdot))$$

почти всюду на $[0, T]$.

¹²Поскольку проводимость в данном случае не зависит от t , не зависит от t и форма B .

¹³Обратим внимание, что мы не могли получить это соотношение, просто положив $\psi = \chi(\tau)$ с конкретным (но произвольным) τ в тождестве (A.47), ибо для каждого $\psi \in V_D(\Omega)$ это тождество, вообще говоря, справедливо лишь почти всюду на $[0, T]$ и априори мы не можем гарантировать, что для $\psi = \chi(\tau)$ оно выполнено в конкретной точке $t = \tau$. Вместе с тем использование сепарабельности пространства $V_D(\Omega)$ в конечном счёте позволило нам показать, что для почти всех точек отрезка $[0, T]$ это действительно так.

Для любых $u, v \in H^1(0, T; X)$ справедлива формула [78, гл. XVIII, § 1, Теорема 2]

$$\int_0^T \left(\frac{\partial u}{\partial t}(\tau), v(\tau) \right)_X d\tau + \int_0^T \left(\frac{\partial v}{\partial t}(\tau), u(\tau) \right)_X d\tau = (u(\tau) \cdot v(\tau))_X \Big|_0^T,$$

правая часть которой корректно определена благодаря соотношению (A.3). Полагая $X = V_D(\Omega)$ и подставляя $\chi(\cdot)$ вместо $u(\cdot)$ и вместо $v(\cdot)$, мы получим

$$\begin{aligned} \|\chi(T)\|_{V_D(\Omega)}^2 &= \|\chi(0)\|_{V_D(\Omega)}^2 + 2 \int_0^T \left(\frac{\partial \chi}{\partial t}(\tau), \chi(\tau) \right)_X d\tau = \\ &= \|\chi(0)\|_{V_D(\Omega)}^2 - 8\pi \int_0^T (\sigma \operatorname{grad} \chi(\tau), \operatorname{grad} \chi(\tau)) d\tau, \end{aligned}$$

если мы будем считать, что $\chi(\cdot)$ выбрана непрерывной в своём классе эквивалентных функций в соответствии с (A.3). Поскольку увеличение T не меняет $\chi(\tau)$ при $\tau \leq T$, мы можем заключить, что

$$\frac{d}{dt} \|\chi(\cdot)\|_{V_D(\Omega)}^2 = -8\pi (\sigma \operatorname{grad} \chi(\cdot), \operatorname{grad} \chi(\cdot))$$

всюду на $(0, \infty)$; тогда из (A.32) легко вывести, что правая часть этого уравнения непрерывна по t , а значит, то же самое можно сказать про производную в левой части¹⁴. Наконец, из (A.33) следует, что существует (строго) положительная постоянная α , такая что

$$\frac{d}{dt} \|\chi(\cdot)\|_{V_D(\Omega)}^2 + \alpha \|\chi(\cdot)\|_{V_D(\Omega)}^2 \leq 0;$$

умножая это неравенство на $\exp(\alpha t)$ и интегрируя по $[0, \tau]$, мы находим, что

$$\|\chi(\tau)\|_{V_D(\Omega)}^2 \leq \|\chi(0)\|_{V_D(\Omega)}^2 \cdot \exp(-\alpha \tau). \quad (\text{A.48})$$

Возвращаясь к $\varphi(\cdot)$ и $\bar{\varphi}$, мы можем переписать (A.48) в виде

$$\|\varphi(t) - \bar{\varphi}\|_{V_D(\Omega)}^2 \leq \|\varphi_0 - \bar{\varphi}\|_{V_D(\Omega)}^2 \cdot \exp(-\alpha t),$$

что означает, что $\varphi(t) \rightarrow \bar{\varphi}$ в $H^1(\Omega)$ при $t \rightarrow \infty$. □

Легко также показать, что в условиях доказанного предложения $U(t) \rightarrow \bar{U}$ при $t \rightarrow \infty$.

¹⁴Непрерывность производной нужна нам для возможности применить формулу Ньютона–Лейбница при интегрировании ниже.

Мы завершили исследование задачи Дирихле для уравнений ГЭЦ. Отметим, что полученные результаты обобщают результаты, полученные в работе [33] для частного случая $\sigma \in C([0, T]; L^\infty(\Omega))$, $\mathbf{j}^s \in C([0, T]; \mathbf{L}^2(\Omega))$, $\varphi_1 = 0$, $\varphi_2 = 0$, $\varphi_0 \in V_D(\Omega)$ в предположении непрерывной дифференцируемости потенциала по времени ($\varphi \in C^1([0, T]; V_D(\Omega))$). В таком же предположении несколько более общий класс задач (но без соотношений вида (A.13)) исследовался в [106]. В последующих разделах этого приложения мы кратко очертим схему обобщения изложенных выше рассуждений на другие типы граничных условий, не останавливаясь на деталях и подробностях.

A.5. Задача Неймана

В случае задачи Неймана (1.25)–(1.27) основная особенность связана с тем, что в стационарном случае потенциал определяется лишь с точностью до произвольной константы, а в нестационарном случае — с точностью до произвольной функции времени. В связи с этим удобно использовать факторпространства $H^1(\Omega)/\mathbb{R}$ и $H^1(0, T; H^1(\Omega))/H^1(0, T)$ со стандартным определением норм; нетрудно установить, что для функций из этих пространств и (в нестационарном случае) их обобщённых производных по времени корректно определён оператор grad.

Мы не будем приводить здесь полностью формулировку рассматриваемой задачи, аналогичную (A.11)–(A.15); отметим лишь, что эквивалентная вариационная задача — аналог (A.21)–(A.24) — имеет вид

$$\varphi \in H^1(0, T; H^1(\Omega))/H^1(0, T), \quad (\text{A.49})$$

$$\begin{aligned} \frac{d}{dt} (\text{grad } \varphi, \text{grad } \psi) + 4\pi (\sigma \text{ grad } \varphi, \text{grad } \psi) = \\ = 4\pi (\mathbf{j}^s, \text{grad } \psi) - 4\pi \langle j_1, \psi|_{\Gamma_1} \rangle_{\Gamma_1} - 4\pi \langle j_2, \psi|_{\Gamma_2} \rangle_{\Gamma_2} \quad \forall \psi \in H^1(\Omega)/\mathbb{R}, \end{aligned} \quad (\text{A.50})$$

$$\varphi|_{t=0} = \varphi_0, \quad (\text{A.51})$$

где мы понимаем (A.50) как равенство распределений и предполагаем, что $j_1 \in H^1(0, T; H^{-1/2}(\Gamma_1))$ и $j_2 \in H^1(0, T; H^{-1/2}(\Gamma_2))$ удовлетворяют условиям совместности

$$\langle j_1, 1 \rangle_{\Gamma_1} = 0, \quad \langle j_2, 1 \rangle_{\Gamma_2} = 0,$$

а $\varphi_0 \in H^1(\Omega)/\mathbb{R}$.

Доказательство корректности задачи (A.49)–(A.51) во многом аналогично доказательству Предложения 2; главная особенность в данном случае заключается в том, что непо-

средственно применить общие теоремы, утверждающие существование, единственность и непрерывную зависимость от правой части и начального условия решения вариационной эволюционной задачи мы можем лишь к аналогичной задаче для $\varphi \in H^1(0, T; H^1(\Omega)/\mathbb{R})$; при этом вместо [Леммы 4](#) мы используем утверждение о том, что скалярное произведение $u, v \mapsto (\text{grad } u, \text{grad } v)$ определяет на пространстве $H^1(\Omega)/\mathbb{R}$ норму, эквивалентную стандартной (см. [104, гл. 1, Теорема 1.6]). Чтобы перейти к задаче для $\varphi \in H^1(0, T; H^1(\Omega))/H^1(0, T)$, мы продолжаем каноническую проекцию из $H^1(\Omega)$ на $H^1(\Omega)/\mathbb{R}$ до оператора из $H^1(0, T; H^1(\Omega))$ на $H^1(0, T; H^1(\Omega)/\mathbb{R})$, как при доказательстве [Леммы 1](#), а затем показываем, что этот оператор индуцирует изоморфизм банаховых пространств $H^1(0, T; H^1(\Omega))/H^1(0, T)$ и $H^1(0, T; H^1(\Omega)/\mathbb{R})$, при котором решения двух задач в точности соответствуют друг другу; это завершает доказательство корректности. Соответствующий результат для стационарной задачи и теорема о стабилизации доказываются обычным образом.

А.6. Смешанная задача

При строгом рассмотрении смешанной задачи мы предполагаем, что граница Γ области Ω разделена на замкнутое множество $\Gamma^{(1)}$ и его дополнение $\Gamma^{(2)} = \Gamma \setminus \Gamma^{(1)}$; мы также вводим множества $\Gamma_k^{(l)} = \Gamma_k \cap \Gamma^{(l)}$ ($k, l = 1, 2$). Поскольку нас в первую очередь интересуют приложения к реальным задачам, мы вдобавок предполагаем, что каждое из множеств $\Gamma_k^{(l)}$ есть либо пустое множество, либо множество с непустой внутренностью, а кроме этого, мы считаем, что общая граница областей $\Gamma^{(1)}$ и $\Gamma^{(2)}$ состоит из конечного числа липшицевых кривых.

Следуя подходу, изложенному, например, в книге [105, гл. VII, § 2], а также в [112], мы определяем пространство $H^{1/2}(\Gamma^{(1)})$, состоящее из сужений функций из $H^{1/2}(\Gamma)$ на $\Gamma^{(1)}$, а также пространство $H_{00}^{1/2}(\Gamma^{(2)})$ функций из $L^2(\Gamma^{(2)})$, продолжения которых нулём на всю Γ лежат в $H^{1/2}(\Gamma)$; эти пространства снабжаются нормами

$$\|u\|_{H^{1/2}(\Gamma^{(1)})} = \inf_{\substack{w \in H^{1/2}(\Gamma) \\ Pw=u}} \|w\|_{H^{1/2}(\Gamma)}, \quad \|u\|_{H_{00}^{1/2}(\Gamma^{(2)})} = \|Zu\|_{H^{1/2}(\Gamma)},$$

где Pw — сужение w с Γ на $\Gamma^{(1)}$, а Zu — продолжение u нулём с $\Gamma^{(1)}$ на Γ . Рассматривая $H^{1/2}(\Gamma^{(1)})$ вместо $H^{1/2}(\Gamma)$ и $(H_{00}^{1/2}(\Gamma^{(2)}))^*$ вместо $H^{-1/2}(\Gamma)$, мы можем обобщить всю теорию [раздела А.2](#): определить операторы следов $H^1(\Omega) \rightarrow H^{1/2}(\Gamma^{(1)})$ и $H(\text{div}, \Omega) \rightarrow (H_{00}^{1/2}(\Gamma^{(2)}))^*$ и доказать существование оператора поднятия $H^{1/2}(\Gamma^{(1)}) \rightarrow H^1(\Omega)$ (см., например, [113]), а затем сформулировать и доказать аналоги [Лемм 1](#) и [2](#); здесь мы не останавливаемся на деталях этих рассуждений.

Как мы отмечали в [разделе 1.2](#), смешанная задача распадается на несколько случаев в зависимости от того, какие граничные условия ставятся на двух компонентах границы. В наиболее общем случае, когда все четыре множества $\Gamma_1^{(1)}$, $\Gamma_2^{(1)}$, $\Gamma_1^{(2)}$ и $\Gamma_2^{(2)}$ не пусты, мы имеем задачу (1.29)–(1.33); вновь опуская точную формулировку исходной задачи, мы выпишем соответствующую вариационную задачу:

$$\varphi \in H^1(0, T; H^1(\Omega)), \quad (\text{A.52})$$

$$\begin{aligned} \frac{d}{dt} (\text{grad } \varphi, \text{grad } \psi) + 4\pi (\sigma \text{grad } \varphi, \text{grad } \psi) = 4\pi (\mathbf{j}^s, \text{grad } \psi) - \\ - 4\pi \left\langle j_1, \psi|_{\Gamma_1^{(2)}} \right\rangle_{\Gamma_1^{(2)}} - 4\pi \left\langle j_2, \psi|_{\Gamma_2^{(2)}} - [\psi|_{\Gamma_2^{(1)}}] \right\rangle_{\Gamma_2^{(2)}} \quad \forall \psi \in V_M(\Omega), \end{aligned} \quad (\text{A.53})$$

$$\varphi|_{\Gamma_1^{(1)}} = \varphi_1, \quad \exists U \in H^1(0, T): \varphi|_{\Gamma_2^{(1)}} = \varphi_2 + U \otimes 1, \quad (\text{A.54})$$

$$\varphi|_{t=0} = \varphi_0, \quad (\text{A.55})$$

где $\varphi_1 \in H^1(0, T; H^{1/2}(\Gamma_1^{(1)}))$, $\varphi_2 \in H^1(0, T; H^{1/2}(\Gamma_2^{(1)}))$ и $\varphi_0 \in H^1(\Omega)$ подчиняются условиям совместности

$$\varphi_0|_{\Gamma_1^{(1)}} = \varphi_1|_{t=0}, \quad \varphi_0|_{\Gamma_2^{(1)}} = \varphi_2|_{t=0},$$

$j_1 \in L^2(0, T; (H_{00}^{1/2}(\Gamma_1^{(2)}))^*)$, $j_2 \in L^2(0, T; (H_{00}^{1/2}(\Gamma_2^{(2)}))^*)$, пространство $V_M(\Omega)$ определяется равенством¹⁵

$$V_M(\Omega) = \{u \in H^1(\Omega): u|_{\Gamma_1^{(1)}} = 0, \exists c \in \mathbb{R}: u|_{\Gamma_2^{(1)}} = c\},$$

а через $[\psi|_{\Gamma_2^{(1)}}]$ обозначена константа, которой функция $\psi|_{\Gamma_2^{(1)}}$ равна почти всюду на $\Gamma_2^{(1)}$.

Доказательство корректности задачи (A.52)–(A.55) основано на тех же идеях, что и доказательство [Предложения 2](#); справедливы также аналогичный результат для стационарной задачи и теорема о стабилизации. Разумеется, всю эту теорию можно обобщить и на случай других вариантов смешанной задачи (когда какие-то из множеств $\Gamma_k^{(l)}$ пусты).

А.7. Граничные условия, связывающие потенциал и ток в магнито-сопряжённых точках

Рассматривая задачу с граничным условием, связывающим потенциал и нормальную компоненту плотности полного тока на внешней компоненте границы Γ_2 , мы, как и в [разделе 1.2](#), ограничимся простейшим случаем, когда на другой компоненте границы Γ_1 поставлено условие Дирихле (задача (1.34)–(1.37)).

Мы предполагаем, что Γ_2 симметрична относительно некоторой плоскости, пересе-

¹⁵Здесь «M» обозначает смешанную задачу (от «mixed»).

кающей Ω (см. [рисунок 1.1б](#)), так что определён соответствующий оператор отражения $\rho: \mathbb{R}^3 \rightarrow \mathbb{R}^3$, переводящий Γ_2 в себя; оператор ρ индуцирует отображение $\rho_* \in \mathcal{L}(H^{1/2}(\Gamma_2), H^{1/2}(\Gamma_2))$, определённое соотношением $\rho_* u = u \circ \rho$, а сопряжённое к нему отображение $\rho^* \in \mathcal{L}(H^{-1/2}(\Gamma_2), H^{-1/2}(\Gamma_2))$ задаётся соотношением $\langle \rho^* f, u \rangle_{\Gamma_2} = \langle f, u \circ \rho \rangle_{\Gamma_2}$.

Как обычно, мы сразу приведём вариационную формулировку задачи: мы имеем

$$\varphi \in H^1(0, T; H^1(\Omega)), \quad (\text{A.56})$$

$$\frac{d}{dt} (\text{grad } \varphi, \text{grad } \psi) + 4\pi (\sigma \text{ grad } \varphi, \text{grad } \psi) = \quad (\text{A.57})$$

$$= 4\pi (\mathbf{j}^s, \text{grad } \psi) - 2\pi \langle j_2, \psi|_{\Gamma_2} \rangle_{\Gamma_2} \quad \forall \psi \in V_{\text{MC}}(\Omega),$$

$$\varphi|_{\Gamma_1} = \varphi_1, \quad (\text{id} - \rho_*) \varphi|_{\Gamma_2} = \varphi_2, \quad (\text{A.58})$$

$$\varphi|_{t=0} = \varphi_0, \quad (\text{A.59})$$

где $\varphi_1 \in H^1(0, T; H^{1/2}(\Gamma_1))$, $\varphi_2 \in H^1(0, T; H^{1/2}(\Gamma_1))$ и $\varphi_0 \in H^1(\Omega)$ подчиняются условиям совместности

$$\varphi_0|_{\Gamma_1} = \varphi_1|_{t=0}, \quad (\text{id} - \rho_*) \varphi_0|_{\Gamma_2} = \varphi_2|_{t=0},$$

φ_2 и $j_2 \in L^2(0, T; H^{-1/2}(\Gamma_2))$ удовлетворяют требованиям

$$\rho_* \varphi_2 = -\varphi_2, \quad \rho^* j_2 = j_2, \quad \langle j_2, 1 \rangle_{\Gamma_2} = 0,$$

а пространство $V_{\text{MC}}(\Omega)$ определяется равенством¹⁶

$$V_{\text{MC}}(\Omega) = \{u \in H^1(\Omega): u|_{\Gamma_1} = 0, \rho_* u|_{\Gamma_2} = u|_{\Gamma_2}\}.$$

Доказательства корректности задачи (A.56)–(A.59), соответствующего результата в стационарном случае и теоремы о стабилизации основаны на тех же идеях, которые мы использовали выше; на деталях мы здесь не останавливаемся. Можно также рассмотреть задачи с другими граничными условиями на Γ_1 , но они менее важны для приложений.

¹⁶Здесь «МС» обозначает задачу с граничным условием, связывающим магнито-сопряжённые точки (от «magnetic conjugate»).

Приложение Б (обязательное)

Параметризация динамики атмосферной проводимости на протяжении солнечного цикла

В этом приложении описывается параметризация проводимости, построенная для расчётов [раздела 3.7](#).

Б.1. Профили температуры и давления

Предположим, что поверхность Земли — идеальная сфера, и будем использовать в качестве координат высоту z и геомагнитную широту λ . Мы будем предполагать, что температура T и давление p в атмосфере зависят только от z и меняются с изменением высоты в соответствии с одномерной моделью [114]. Тем самым мы пренебрегаем широтной зависимостью профилей $T(z)$ и $p(z)$, равно как и их возможными изменениями с течением времени. Высоту атмосферы мы полагаем равной $D = 70$ км.

Б.2. Коэффициент ион-ионной рекомбинации

Коэффициент ион-ионной рекомбинации α мы задаём как функцию z , следуя модели [38]; мы аппроксимировали приведённую в этой работе параметризацию более простой зависимостью, определяемой формулой

$$\alpha(z) = \begin{cases} \alpha_0 + \alpha_1, & z < z_\alpha, \\ \alpha_0 + \alpha_1 \exp(-(z - z_\alpha)/H_\alpha), & z \geq z_\alpha, \end{cases}$$

где $\alpha_0 = 7 \cdot 10^{-14} \text{ м}^3 \cdot \text{с}^{-1}$, $\alpha_1 = 1.6 \cdot 10^{-12} \text{ м}^3 \cdot \text{с}^{-1}$, $z_\alpha = 11$ км и $H_\alpha = 7.9$ км.

Б.3. Скорость образования ионных пар

Большая часть существующих параметризаций скорости образования ионных пар q основана на результатах прямых измерений этой величины, описанных в работах [115–117]. Измерения выполнялись с помощью запуска воздушных шаров в различных широтах на разных стадиях солнечного цикла; при этом записывалась скорость образования ионных пар Q в ионизационной камере при давлении $p_q = 74$ см ртутного столба и температуре $T_q =$

= 24°C в диапазоне высот от 5 км до 37 км. Исходя из этого, удобнее сначала параметризовать величину Q , непосредственно измерявшуюся в экспериментах.

Мы будем строить нашу параметризацию Q аналогично параметризации [38], которая, в свою очередь, является обобщением более ранних параметризаций [101] и [118]. Все они основаны на одной и той же идее: выбрать несколько высотных уровней $z_i(\lambda)$, аппроксимировать значения Q на высоте $z_i(\lambda)$ функцией $Q_i(\lambda)$ для каждого i и, наконец, определить искомую функцию $Q(z, \lambda)$ с помощью интерполирования функций $Q_i(\lambda)$. Каждая из функций $Q_i(\lambda)$ обычно выбирается (вслед за [119]) пропорциональной $\sin^4 \lambda$ при $\lambda \leq k_i$ и постоянной при $\lambda \geq k_i$, где широта k_i характеризует позицию так называемого «колена» (см. [115]) на уровне $z_i(\lambda)$, а сами функции $z_i(\lambda)$ либо изменяются с широтой схожим образом, либо вовсе от неё не зависят.

В ранних параметризациях величины Q использовалось небольшое число уровней; например, в параметризации [101] интерполяция осуществлялась лишь по трём уровням, включая $z_0 = 0$, для минимума солнечной активности. В работе [38] были построены параметризации как для минимума, так и для максимума солнечной активности; в этих параметризациях использовалось шесть базовых уровней. Большее количество уровней позволяет учесть изменение широты «колена» на «горизонтальном» профиле Q с высотой.

Введём параметр $t \in [0, 1]$ который описывает переменную фазу солнечного цикла; мы предполагаем, что значения $t = 0$ и $t = 1$ соответствуют солнечным минимумам, а $t = 0.5$ — солнечным максимумам. Функция $Q(z, \lambda)$ превращается в $Q(z, \lambda, t)$, и наша цель — аппроксимировать её с помощью интерполяции, задав уровни $z_i(\lambda, t)$ и соответствующие функции $Q_i(\lambda, t)$ для всех значений t . Для этого мы выбираем шесть уровней $z_i(\lambda, t)$ при $t = 0$ (или при $t = 1$) и при $t = 0.5$ (наши шесть уровней отличаются от применявшихся в [38]) и задаём на них функции $Q_i(\lambda, t)$, после чего мы получаем $z_i(\lambda, t)$ и $Q_i(\lambda, t)$ уже для произвольных t , аппроксимируя изменения всех коэффициентов и параметров синусоидальными зависимостями. Точнее, мы полагаем

$$\begin{aligned} z_i(\lambda, t) &= H_i + \Delta H_i(t) K(\lambda, k_i(t))^{f_i}, \\ Q_i(\lambda, t) &= U_i(t) + \Delta U_i(t) K(\lambda, k_i(t))^{g_i}, \end{aligned} \tag{Б.1}$$

где функция

$$K(\lambda, \lambda_0) = \begin{cases} \sin \lambda / \sin \lambda_0, & 0 \leq \lambda < \lambda_0, \\ 1, & \lambda_0 \leq \lambda \leq 90^\circ \end{cases}$$

описывает эффект, связанный с «коленом», а широта «колена» $k_i(t)$ и коэффициенты $\Delta H_i(t)$,

$U_i(t)$ и $\Delta U_i(t)$ имеют вид

$$\begin{aligned} k_i(t) &= A_i + a_i \cos 2\pi t, & \Delta H_i(t) &= B_i + b_i \cos 2\pi t, \\ U_i(t) &= C_i + c_i \cos 2\pi t, & \Delta U_i(t) &= D_i + d_i \cos 2\pi t. \end{aligned} \quad (\text{Б.2})$$

Таким образом, мы предполагаем, что $z_i(\lambda, t)$ и $Q_i(\lambda, t)$ при $\lambda \leq k_i(t)$ пропорциональны $\sin^{f_i} \lambda$ и $\sin^{g_i} \lambda$ соответственно с некоторыми степенями f_i и g_i ; мы не фиксируем $f_i = g_i = 4$, как это делалось в предшествующих параметризациях, чтобы получить лучшее согласие с данными, на которые мы опираемся. Конечно, мы несколько упростили реальную ситуацию, приписав параметрам синусоидальную вариацию, однако такой аппроксимации вполне достаточно для обсуждения общих тенденций.

Параметры, входящие в равенства (Б.1) и (Б.2), приведены в [таблице Б.1](#). Эти параметры выбраны так, чтобы $z_i(\lambda, 0)$ и $Q_i(\lambda, 0)$ хорошо согласовались с данными для солнечного минимума [116], а $z_i(\lambda, 0.5)$ и $Q_i(\lambda, 0.5)$ — с данными для солнечного максимума [115]. Для задания значений Q на поверхности Земли мы, как и авторы [38], используем данные, собранные в работе [120], однако мы изменяем позицию «колена» для лучшего согласия с данными [115, 116].

i	0	1	2	3	4	5
A_i	45°	45°	53°	58°	58°	58.5°
a_i	4°	4°	4°	5°	5°	4.5°
H_i , км	0	5	10	16	23	37
B_i , км	0	0	5	14	9.5	0
b_i , км	0	0	0	7	4.5	0
f_i	0	0	4	6	5	0
C_i , $\text{см}^{-3} \cdot \text{с}^{-1}$	1.35	14.75	63	90.5	72.5	44
c_i , $\text{см}^{-3} \cdot \text{с}^{-1}$	0.05	0.25	1	2.5	1.5	1
D_i , $\text{см}^{-3} \cdot \text{с}^{-1}$	0.75	8.75	194.5	289.5	303	328.5
d_i , $\text{см}^{-3} \cdot \text{с}^{-1}$	0.05	1.25	41.5	112.5	118	121.5
g_i	1.7	1.7	3.9	3.2	3.4	4

Таблица Б.1. Значения параметров, входящих в определения $z_i(\lambda, t)$ и $Q_i(\lambda, t)$ согласно формулам (Б.1) и (Б.2).

После того как мы определили функции $z_i(\lambda, t)$ и $Q_i(\lambda, t)$ для всех t , мы можем определить $Q(z, \lambda, t)$ как интерполяцию функций $Q_i(\lambda, t)$. В параметризациях [101] и [38] с этой целью применялись экспонента и гауссова функция; мы же выберем несколько более сложную параметризацию, используя экспоненту, многочлены и степенную функцию для различных

участков отрезка $0 \leq z \leq D$. Мы подбираем эти функции таким образом, чтобы Q , и $\partial Q/\partial z$ были непрерывными (хотя второе из этих требований не является необходимым); в результате мы имеем (для краткости в нижеследующих формулах мы опускаем явное указание зависимости от λ и t функций z_i , Q_i и некоторых других):

$$Q(z, \lambda, t) = \begin{cases} Q_0 \left(\frac{Q_1}{Q_0} \right)^{z/z_1}, & z_0 = 0 \leq z < z_1, \\ B_Q + A_Q (z - C_Q)^2, & z_1 \leq z < z_2, \\ Q_3 - (Q_3 - Q_2) \left(\frac{z_3 - z}{z_3 - z_2} \right)^{P_2(z_3 - z_2)/(Q_3 - Q_2)}, & z_2 \leq z < z_3, \\ Q_3 - (Q_3 - Q_4) \left(\frac{z - z_3}{z_4 - z_3} \right)^{P_3(z_4 - z_3)/(Q_3 - Q_4)}, & z_3 \leq z < z_4, \\ Q_5 + (Q_4 - Q_5) \left(\frac{z_5 - z}{z_5 - z_4} \right)^3, & z_4 \leq z < z_5, \\ Q_5, & z \geq z_5, \end{cases}$$

где

$$\begin{aligned} P_1(\lambda, t) &= \frac{Q_1 \ln(Q_1/Q_0)}{z_1}, & A_Q(\lambda, t) &= \frac{(Q_2 - Q_1) - P_1(z_2 - z_1)}{(z_2 - z_1)^2}, \\ P_2(\lambda, t) &= \frac{2(Q_2 - Q_1)}{z_2 - z_1} - P_1, & B_Q(\lambda, t) &= Q_1 - \frac{P_1^2(z_2 - z_1)^2}{4[(Q_2 - Q_1) - P_1(z_2 - z_1)]}, \\ P_3(\lambda, t) &= \frac{3(Q_4 - Q_5)}{z_5 - z_4}, & C_Q(\lambda, t) &= \frac{2(Q_2 - Q_1)z_1 - P_1(z_2^2 - z_1^2)}{2[(Q_2 - Q_1) - P_1(z_2 - z_1)]}. \end{aligned}$$

Построенное таким образом распределение Q согласуется с данными измерений, приводимыми в работах [97, 117, 121]. Вертикальные профили Q , построенные для нескольких значений геомагнитной широты λ в случае солнечного минимума и солнечного максимума, приведены на рисунках Б.1а и Б.1з. Наиболее отчётливо (до 50%) изменения Q выражены в высоких широтах и на больших высотах, где магнитное поле меньше и куда проникает больше космических лучей.

Скорость образования ионных пар q теперь задаётся соотношением

$$q(z, \lambda, t) = Q(z, \lambda, t) \frac{p(z)}{p_q} \frac{T_q}{T(z)}.$$

Мы не учитываем при этом дополнительный источник ионизации над сушей, связанный с истечениями радиоактивных газов; см. обсуждение в разделе 3.7.

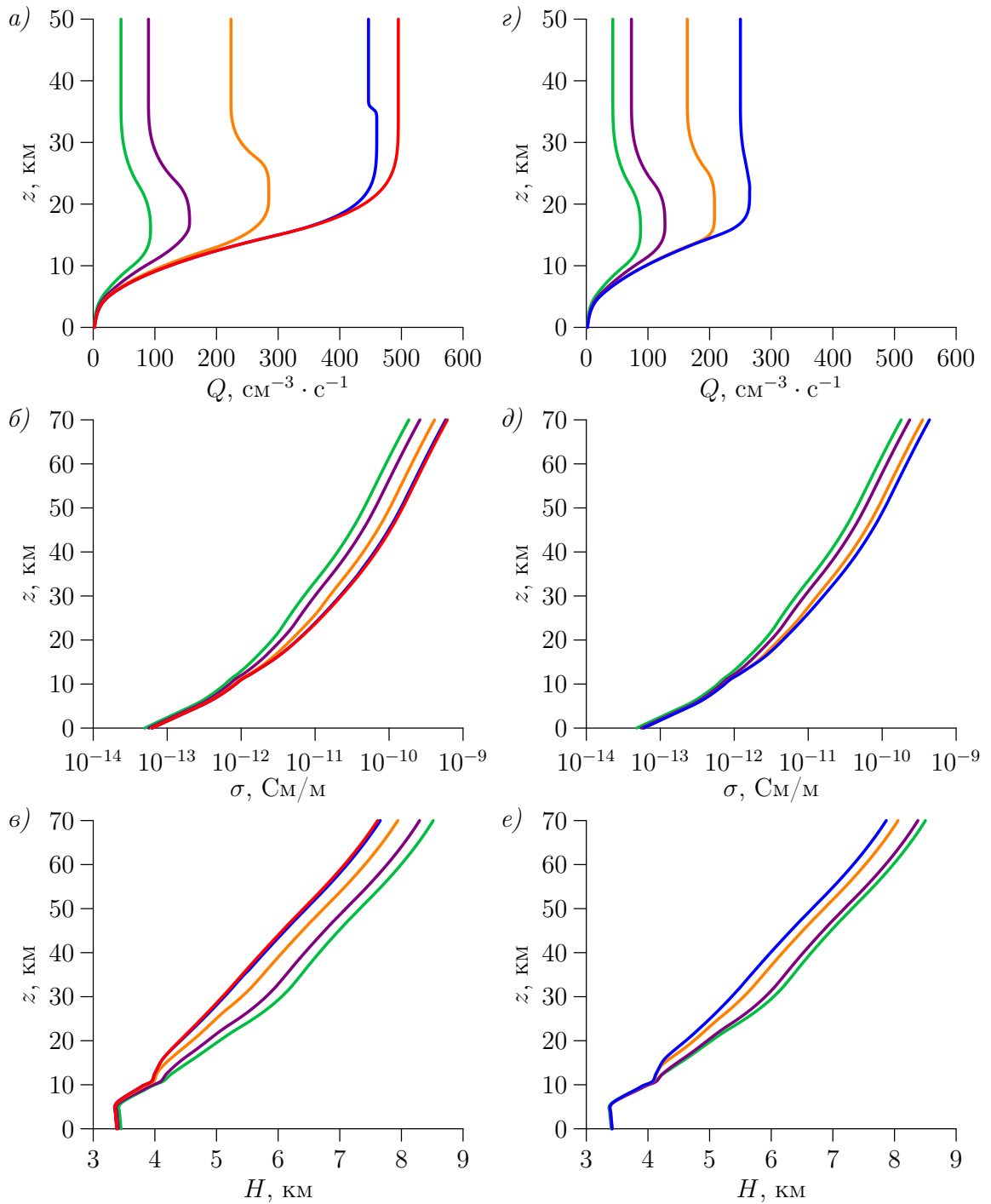


Рис. Б.1. Вертикальные профили скорости образования ионных пар $Q(z, \lambda, t)$ при температуре T_q и давлении p_q (а, з), вертикальные профили проводимости $\sigma(z, \lambda, t)$ (б, д) и вертикальные профили характерной высоты $H(z, \lambda, t)$, определяемой формулой (Б.5) (в, е), рассчитанные для солнечного минимума $t = 0$ (а–в) и солнечного максимума $t = 0.5$ (з–е) для следующих значений геомагнитной широты λ : $\lambda = 0^\circ$ (зелёная линия), $\lambda = 30^\circ$ (фиолетовая линия), $\lambda = 45^\circ$ (оранжевая линия), $\lambda = 60^\circ$ (синяя линия) и $\lambda = 90^\circ$ (красная линия). В солнечном максимуме «колесо» смещается в более низкие широты и профили для 60° и 90° совпадают (поэтому в этих случаях приведена лишь одна линия).

Б.4. Подвижность ионов

Мы описываем подвижность ионов μ , следуя параметризации [122], с помощью формулы

$$\mu(z) = \mu_0 \frac{p(0)}{p(z)} \left(\frac{T(z)}{T(0)} \right)^{1.5} \frac{T(0) + T_\mu}{T(z) + T_\mu},$$

где $\mu_0 = 1.65 \cdot 10^{-4} \text{ м}^2 \cdot \text{В}^{-1} \cdot \text{с}^{-1}$ и $T_\mu = 120 \text{ К}$. Здесь мы пренебрегаем разницей между значениями постоянной μ_0 для положительных и отрицательных ионов и используем усреднённое значение.

Б.5. Проводимость

Проводимость σ может быть найдена из уравнения

$$\sigma(z, \lambda, t) = 2e\mu(z)n(z, \lambda, t), \quad (\text{Б.3})$$

где $e = 1.60218 \cdot 10^{-19} \text{ Кл}$ — элементарный заряд, а $n(z, \lambda, t)$ есть концентрация ионных пар. Эта концентрация, в свою очередь, определяется из уравнения

$$\dot{n} = q - \alpha n^2 - \sum_i \beta_i S_i n, \quad (\text{Б.4})$$

в котором точкой мы обозначили производную по времени, а член $-\beta_i S_i n$ описывает прилипание ионов к частицам аэрозоля или гидрометеорам i -ого типа (S_i — концентрация, а β_i — скорость прилипания для этих частиц; более детальное описание этих членов см. в [13, 39]). Здесь мы не принимаем во внимание понижение проводимости за счёт аэрозолей, равно как и понижение проводимости внутри облаков; последнее, впрочем, можно грубо описать, умножив невозмущённую проводимость на некоторый множитель, как мы поступали ранее. Дальнейшее обсуждение этих вопросов см. в разделе 3.7.

После того как мы пренебрегли суммой в правой части (Б.4), мы можем выразить равновесную концентрацию ионных пар посредством формулы

$$n(z, \lambda, t) = \sqrt{\frac{q(z, \lambda, t)}{\alpha(z)}},$$

которая вместе с (Б.3) определяет распределение проводимости во всей атмосфере. Легко видеть, что эта параметризация подразумевает, что зависимость проводимости от широты и её изменения на протяжении солнечного цикла полностью определяются переменной ско-

ростью образования ионных пар $q(z, \lambda, t)$. На [рисунках Б.1б](#) и [Б.1д](#) показаны вертикальные профили проводимости на различных широтах в случае солнечного минимума и солнечного максимума. Поскольку наиболее заметные изменения скорости образования ионных пар происходят в области высоких широт и больших высот, то же самое можно сказать и про проводимость.

Построенная нами параметризация проводимости позволяет, среди прочего, исследовать вопрос о точности приближения (3.1). Записав формально

$$\sigma(z, \lambda, t) = \sigma(0, \lambda, t) \exp\left(\frac{z}{H(z, \lambda, t)}\right),$$

мы можем выразить H как

$$H(z, \lambda, t) = \frac{z}{\ln(\sigma(z, \lambda, t)/\sigma(0, \lambda, t))}. \quad (\text{Б.5})$$

Соответствующие графики приведены на [рисунках Б.1е](#) и [Б.1е](#); при $z = 0$ используется предельное значение, получаемое при раскрытии неопределённости путём разложения в ряд явных выражений для зависимостей $T(z)$, $p(z)$, $\mu(z)$ и $Q(z)$. Из приведённых графиков видно, что значение H , определяемое формулой (Б.5), изменяется в диапазоне от 3 км до 9 км, поэтому принятое нами в [разделе 3.1](#) приближение $H = 6$ км кажется оправданным для качественных оценок.

Список литературы

1. Анисимов С. В., Мареев Е. А. Геофизические исследования глобальной электрической цепи // Физика Земли. 2008. № 10. С. 8–18.
2. Rycroft M. J., Harrison R. G., Nicoll K. A., Mareev E. A. An overview of Earth's global electric circuit and atmospheric conductivity // Space Sci. Rev. 2008. V. 137, no. 1–4. P. 83–105.
3. Williams E. R. The global electrical circuit: A review // Atmos. Res. 2009. V. 91, no. 2–4. P. 140–152.
4. Мареев Е. А. Достижения и перспективы исследований глобальной электрической цепи // УФН. 2010. Т. 180, № 5. С. 527–534.
5. Wilson C. T. R. Investigations on lightning discharges and on the electric field of thunderstorms // Phil. Trans. Roy. Soc. Lond. A. 1921. V. 221. P. 73–115.
6. Wilson C. T. R. The electric field of a thundercloud and some of its effects // Proc. Phys. Soc. London. 1924. V. 37. P. 32D–37D.
7. Markson R. The global circuit intensity: Its measurement and variation over the last 50 years // Bull. Amer. Meteor. Soc. 2007. V. 88, no. 2. P. 223–241.
8. Tinsley B. A. The global atmospheric electric circuit and its effects on cloud microphysics // Rep. Progr. Phys. 2008. V. 71, no. 6. 066801.
9. Rycroft M. J., Harrison R. G. Electromagnetic atmosphere–plasma coupling: The global atmospheric electric circuit // Space Sci. Rev. 2012. V. 168, no. 1. P. 363–384.
10. Williams E., Mareev E. Recent progress on the global electrical circuit // Atmos. Res. 2014. V. 135–136. P. 208–227.
11. Mareev E. A., Yashunin S. A., Davydenko S. S., Marshall T. C., Stolzenburg M., Maggio C. R. On the role of transient currents in the global electric circuit // Geophys. Res. Lett. 2008. V. 35, no. 15. L15810.

12. Liu C., Williams E. R., Zipser E. J., Burns G. Diurnal variations of global thunderstorms and electrified shower clouds and their contribution to the global electrical circuit // *J. Atmos. Sci.* 2010. V. 67, no. 2. P. 309–323.
13. Zhou L., Tinsley B. A. Global circuit model with clouds // *J. Atmos. Sci.* 2010. V. 67, no. 4. P. 1143–1156.
14. Mach D. M., Blakeslee R. J., Bateman M. G. Global electric circuit implications of combined aircraft storm electric current measurements and satellite-based diurnal lightning statistics // *J. Geophys. Res.* 2011. V. 116, no. D5. D05201.
15. Kartalev M. D., Rycroft M. J., Papitashvili V. O. A quantitative model of the effect of global thunderstorms on the global distribution of ionospheric electrostatic potential // *J. Atmos. Sol. Terr. Phys.* 2004. V. 66, no. 13–14. P. 1233–1240.
16. Денисенко В. В., Помозов Е. В. Расчёт глобальных электрических полей в земной атмосфере // *Вычислительные технологии.* 2010. Т. 15, № 5. С. 34–50.
17. Denisenko V. V., Ampferer M., Pomozov E. V., Kitaev A. V., Hausleitner W., Stangl G., Biernat H. K. On electric field penetration from ground into the ionosphere // *J. Atmos. Sol. Terr. Phys.* 2013. V. 102. P. 341–353.
18. Pulinet S., Davidenko D. Ionospheric precursors of earthquakes and Global Electric Circuit // *Adv. Space Res.* 2014. V. 53, no. 5. P. 709–723.
19. Markson R., Ruhnke L. H., Williams E. R. Global scale comparison of simultaneous ionospheric potential measurements // *Atmos. Res.* 1999. V. 51, no. 3–4. P. 315–321.
20. Mühleisen R. The global circuit and its parameters // In: *Electrical Processes in Atmospheres*, ed. by Dolezalek H., Reiter R. P. 467–476. Darmstadt: Steinkopff, 1977.
21. Fischer H.-J., Mühleisen R. Variationen des Ionosphären-Potentials und der Weltgewittertätigkeit im 11 jährigen solaren Zyklus // *Meteorol. Rundsch.* 1972. Bd. 25. S. 6–10.
22. Olson D. E. Paper presented at the Symposium on the Influence of Solar Activity and Geomagnetic Change on Weather and Climate, IAGA/IAMAP Joint Assembly, Seattle, Washington, 1977.
23. Markson R., Muir M. Solar wind control of the Earth's electric field // *Science.* 1980. V. 208, no. 4447. P. 979–990.

24. Markson R. Modulation of the Earth's electric field by cosmic radiation // *Nature*. 1981. V. 291, no. 5813. P. 304–308.
25. Harrison R. G., Usoskin I. Solar modulation in surface atmospheric electricity // *J. Atmos. Sol. Terr. Phys.* 2010. V. 72, no. 2–3. P. 176–182.
26. Harrison R. G. The global atmospheric electrical circuit and climate // *Surv. Geophys.* 2004. V. 25, no. 5. P. 441–484.
27. Mareev E. A., Volodin E. M. Variation of the global electric circuit and ionospheric potential in a general circulation model // *Geophys. Res. Lett.* 2014. V. 41, no. 24. P. 9009–9016.
28. Hays P. B., Roble R. G. A quasi-static model of global atmospheric electricity: 1. The lower atmosphere // *J. Geophys. Res.* 1979. V. 84, no. A7. P. 3291–3305.
29. Makino M., Ogawa T. Responses of atmospheric electric field and air–earth current to variations of conductivity profiles // *J. Atmos. Terr. Phys.* 1984. V. 46, no. 5. P. 431–445.
30. Browning G. L., Tzur I., Roble R. G. A global time-dependent model of thunderstorm electricity. Part I: Mathematical properties of the physical and numerical models // *J. Atmos. Sci.* 1987. V. 44, no. 15. P. 2166–2177.
31. Stansbery E. K., Few A. A., Geis P. B. A global model of thunderstorm electricity // *J. Geophys. Res.* 1993. V. 98, no. D9. P. 16591–16603.
32. Морозов В. Н. Модель нестационарного электрического поля в нижней атмосфере // *Геомагнетизм и аэрономия*. 2005. Т. 45, № 2. С. 268–278.
33. Жидков А. А., Калинин А. В. Некоторые вопросы математического и численного моделирования глобальной электрической цепи в атмосфере // *Вестн. Нижегородского ун-та им. Н. И. Лобачевского*. 2009. № 6(1). С. 150–158.
34. Rycroft M. J., Odzimek A. Effects of lightning and sprites on the ionospheric potential, and threshold effects on sprite initiation, obtained using an analog model of the global atmospheric electric circuit // *J. Geophys. Res.* 2010. V. 115, no. A6. A00E37.
35. Baumgaertner A. J. G., Lucas G. M., Thayer J. P., Mallios S. A. On the role of clouds in the fair weather part of the global electric circuit // *Atmos. Chem. Phys.* 2014. V. 14, no. 16. P. 8599–8610.

36. Bayona V., Flyer N., Lucas G. M., Baumgaertner A. J. G. A 3-D RBF-FD solver for modeling the atmospheric global electric circuit with topography (GEC-RBFFD v1.0) // *Geosci. Model Dev.* 2015. V. 8, no. 10. P. 3007–3020.
37. Jánský J., Pasko V. P. Charge balance and ionospheric potential dynamics in time-dependent global electric circuit model // *J. Geophys. Res. Space Physics.* 2014. V. 229, no. 12. P. 10184–10203.
38. Tinsley B. A., Zhou L. Initial results of a global circuit model with variable stratospheric and tropospheric aerosols // *J. Geophys. Res.* 2006. V. 111, no. D16. D16205.
39. Baumgaertner A. J. G., Thayer J. P., Neely III R. R., Lucas G. Toward a comprehensive global electric circuit model: Atmospheric conductivity and its variability in CESM1(WACCM) model simulations // *J. Geophys. Res. Atmos.* 2013. V. 118, no. 16. P. 9221–9232.
40. Davydenko S. S., Mareev E. A., Marshall T. C., Stolzenburg M. On the calculation of electric fields and currents of mesoscale convective systems // *J. Geophys. Res.* 2004. V. 109, no. D11. D11103.
41. Davydenko S. S., Marshall T. C., Stolzenburg M. Modeling the electric structures of two thunderstorms and their contributions to the global circuit // *Atmos. Res.* 2009. V. 91, no. 2–4. P. 165–177.
42. Markson R. Solar modulation of atmospheric electrification and possible implications for the Sun-weather relationship // *Nature.* 1978. V. 273, no. 5658. P. 103–109.
43. Willett J. C. Solar modulation of the supply current for atmospheric electricity? // *J. Geophys. Res.* 1979. V. 84, no. C8. P. 4999–5002.
44. Odzimek A., Lester M., Kubicki M. EGATEC: A new high-resolution engineering model of the global atmospheric electric circuit—Currents in the lower atmosphere // *J. Geophys. Res.* 2010. V. 115, no. D18. D18207.
45. Mach D. M., Blakeslee R. J., Bateman M. G., Bailey J. C. Electric fields, conductivity, and estimated currents from aircraft overflights of electrified clouds // *J. Geophys. Res.* 2009. V. 114, no. D10. D10204.
46. Anisimov S. V., Mareev E. A., Shikhova N. M., Dmitriev E. M. Universal spectra of electric field pulsations in the atmosphere // *Geophys. Res. Lett.* 2002. V. 29, no. 24. P. 70-1–70-4.

47. Harrison R. G. Twentieth-century atmospheric electrical measurements at the observatories of Kew, Eskdalemuir and Lerwick // *Weather*. 2006. V. 58, no. 1. P. 11–19.
48. Анисимов С. В., Галиченко С. В., Шихова Н. М., Афиногенов К. В. Электричество конвективного атмосферного пограничного слоя: натурные наблюдения и численное моделирование // *Изв. вузов. Радиофизика*. 2014. Т. 50, № 4. С. 445–454.
49. Marshall T. C., Stolzenburg M. Estimates of cloud charge densities in thunderstorms // *J. Geophys. Res.* 1998. V. 103, no. D16. P. 19769–19775.
50. Stolzenburg M., Marshall T. C. Electric field and charge structure in lightning-producing clouds // In: *Lightning: Principles, Instruments and Applications*, ed. by Betz H. D., Schumann U., Laroche P. P. 57–82. Netherlands: Springer, 2009.
51. Калинин А. В., Слюняев Н. Н., Мареев Е. А., Жидков А. А. Стационарные и нестационарные модели глобальной электрической цепи: корректность, аналитические соотношения, численная реализация // *Изв. РАН. ФАО*. 2014. Т. 50, № 3. С. 355–364.
52. Slyunyaev N. N., Mareev E. A., Kalinin A. V., Zhidkov A. A. Influence of large-scale conductivity inhomogeneities in the atmosphere on the global electric circuit // *J. Atmos. Sci.* 2014. V. 71, no. 11. P. 4382–4396.
53. Slyunyaev N. N., Mareev E. A., Zhidkov A. A. On the variation of the ionospheric potential due to large-scale radioactivity enhancement and solar activity // *J. Geophys. Res. Space Physics*. 2015. V. 120, no. 8. P. 7060–7082.
54. Слюняев Н. Н., Жидков А. А. О параметризации источников глобальной электрической цепи // *Изв. вузов. Радиофизика*. 2016. Т. 59, № 3. С. 223–242.
55. Слюняев Н. Н., Мареев Е. А., Калинин А. В., Жидков А. А. О влиянии областей повышенной проводимости в атмосфере на ионосферный потенциал // XVII Всероссийская школа-конференция молодых учёных «Состав атмосферы. Атмосферное электричество. Климатические процессы». 2013. С. 51.
56. Калинин А. В., Мареев Е. А., Слюняев Н. Н., Жидков А. А. Корректность постановок и алгоритмы решения стационарных и квазистационарных задач глобальной электрической цепи // Всероссийская конференция «Глобальная электрическая цепь». 2013. С. 12.

57. Слюняев Н. Н., Мареев Е. А., Калинин А. В., Жидков А. А. Оценка изменения ионосферного потенциала вследствие крупномасштабных возмущений проводимости в атмосфере // Всероссийская конференция «Глобальная электрическая цепь». 2013. С. 17.
58. Mareev E. A., Slyunyaev N. N., Kalinin A. V., Zhidkov A. A. On the description of thunderstorm generators and its relation to the impact of large-scale conductivity inhomogeneities on the ionospheric potential // Proceedings of the XV International Conference on Atmospheric Electricity. 2014.
59. Slyunyaev N. N., Kalinin A. V., Mareev E. A., Zhidkov A. A. Calculation of the ionospheric potential in steady-state and non-steady-state models of the global electric circuit // Proceedings of the XV International Conference on Atmospheric Electricity. 2014.
60. Слюняев Н. Н., Жидков А. А. Влияние особенностей источников глобальной электрической цепи на ионосферный потенциал // XVIII Всероссийская школа-конференция молодых учёных «Состав атмосферы. Атмосферное электричество. Климатические процессы». 2014. С. 68.
61. Мареев Е. А., Калинин А. В., Слюняев Н. Н., Жидков А. А. Направления развития теории глобальной электрической цепи // Вторая Всероссийская конференция «Глобальная электрическая цепь». 2015. С. 9–11.
62. Слюняев Н. Н., Мареев Е. А. Влияние солнечной активности на динамику ионосферного потенциала // Вторая Всероссийская конференция «Глобальная электрическая цепь». 2015. С. 14.
63. Volland H. Atmospheric Electrodynamics. Berlin, Heidelberg: Springer, 1984.
64. Boström R., Fahleson U. Vertical propagation of time-dependent electric fields in the atmosphere and ionosphere // In: Electrical Processes in Atmospheres, ed. by Dolezalek H., Reiter R. P. 529–535. Darmstadt: Steinkopff, 1977.
65. Nickolaenko A. P., Sátori G., Zieger B., Rabinowicz L. M., Kudintseva I. G. Parameters of global thunderstorm activity deduced from the long-term Schumann resonance records // J. Atmos. Sol. Terr. Phys. 1998. V. 60, no. 3. P. 387–399.
66. Price C., Melnikov A. Diurnal, seasonal and inter-annual variations in the Schumann resonance parameters // J. Atmos. Sol. Terr. Phys. 2004. V. 66, no. 13–14. P. 1179–1185.

67. Nickolaenko A. P., Pechony O., Price C. Model variations of Schumann resonance based on Optical Transient Detector maps of global lightning activity // *J. Geophys. Res.* 2006. V. 111, no. D23. D23102.
68. Dudkin D., Pilipenko V., Korepanov V., Klimov S., Holzworth R. Electric field signatures of the IAR and Schumann resonance in the upper ionosphere detected by Chibis-M microsatellite // *J. Atmos. Sol. Terr. Phys.* 2014. V. 117. P. 81–87.
69. Surkov V. V., Molchanov O. A., Hayakawa M., Fedorov E. N. Excitation of the ionospheric resonance cavity by thunderstorms // *J. Geophys. Res.* 2005. V. 110, no. A4. A04308.
70. Fedorov E., Schekotov A. Ju., Molchanov O. A., Hayakawa M., Surkov V. V., Gladichev V. A. An energy source for the mid-latitude IAR: World thunderstorm centers, nearby discharges or neutral wind fluctuations? // *Phys. Chem. Earth.* 2006. V. 31, no. 4–9. P. 462–468.
71. Thomas J. N., Holzworth R. H., McCarthy M. P. In situ measurements of contributions to the global electrical circuit by a thunderstorm in southeastern Brazil // *Atmos. Res.* 2009. V. 91, no. 2–4. P. 153–160.
72. Rycroft M. J., Odzimek A., Arnold N. F., Füllekrug M., Kułak A., Neubert T. New model simulations of the global atmospheric electric circuit driven by thunderstorms and electrified shower clouds: The roles of lightning and sprites // *J. Atmos. Sol. Terr. Phys.* 2007. V. 69, no. 17–18. P. 2485–2509.
73. Морозов В. Н. Влияние молниевых разрядов грозовых облаков на глобальную электрическую цепь // *Труды ГГО им. А. И. Воейкова.* 2013. № 569. С. 249–257.
74. Roble R. G., Hays P. B. A quasi-static model of global atmospheric electricity: 2. Electrical coupling between the upper and lower atmosphere // *J. Geophys. Res.* 1979. V. 84, no. A12. P. 7247–7256.
75. Ogawa T. Fair-weather electricity // *J. Geophys. Res.* 1985. V. 90, no. D4. P. 5951–5960.
76. Holzer R. E., Saxon D. S. Distribution of electrical conduction currents in the vicinity of thunderstorms // *J. Geophys. Res.* 1952. V. 57, no. 2. P. 207–216.
77. Марчук Г. И., Агошков В. И. Введение в проекционно-сеточные методы. Москва: Наука, 1981.

78. Dautray R., Lions J.-L. *Mathematical Analysis and Numerical Methods for Science and Technology: Volume 5. Evolution Problems I*. Berlin, Heidelberg: Springer, 2000.
79. Park C. G., Dejnakintra M. Penetration of thundercloud electric fields into the ionosphere and magnetosphere: 1. Middle and subauroral latitudes // *J. Geophys. Res.* 1973. V. 78, no. 28. P. 6623–6633.
80. Krider E. P., Musser J. A. Maxwell currents under thunderstorms // *J. Geophys. Res.* 1982. V. 87, no. C13. P. 11171–11176.
81. Kasemir H. W. Das Gewitter als Generator im luftelektrischen Stromkreis I, II // *Z. f. Geophysik*. 1959. Bd. 25. S. 33–96.
82. Тихонов А. Н., Самарский А. А. *Уравнения математической физики*. Москва: Наука, 1977.
83. Stolzenburg M., Marshall T. C. Testing models of thunderstorm charge distributions with Coulomb's law // *J. Geophys. Res.* 1994. V. 99, no. D12. P. 25921–25932.
84. Wilson C. T. R. Some thundercloud problems // *J. Franklin Inst.* 1929. V. 208, no. 1. P. 1–12.
85. Simpson G., Scrase F. J. The distribution of electricity in thunderclouds // *Proc. Roy. Soc. Lond. A*. 1937. V. 161, no. 906. P. 309–352.
86. Simpson G., Robinson G. D. The distribution of electricity in thunderclouds, II // *Proc. Roy. Soc. Lond. A*. 1941. V. 177, no. 970. P. 281–329.
87. Williams E. R. The tripole structure of thunderstorms // *J. Geophys. Res.* 1989. V. 94, no. D11. P. 13151–13167.
88. Rust W. D., Marshall T. C. On abandoning the thunderstorm tripole-charge paradigm // *J. Geophys. Res.* 1996. V. 101, no. D18. P. 23499–23504.
89. Krehbiel P. R. The electrical structure of thunderstorms // In: *The Earth's Electrical Environment*, ed. by Krider E. P., Roble R. G. P. 90–113. Washington, D.C.: National Acad. Press, 1986.
90. Веремей Н. Е., Довгалоук Ю. А., Затевахин М. А., Игнатъев А. А., Морозов В. Н. Исследование эволюции электрической структуры конвективного облака по данным чис-

- ленной нестационарной трёхмерной модели // Изв. вузов. Радиофизика. 2013. Т. 56, № 11–12. С. 889–899.
91. Ашабоков Б. А., Шаповалов А. В., Кулиев Д. Д., Продан К. А., Шаповалов В. А. Численное моделирование термодинамических, микроструктурных и электрических характеристик конвективных облаков на стадии роста и максимального развития // Изв. вузов. Радиофизика. 2013. Т. 56, № 11–12. С. 900–907.
92. Stolzenburg M., Rust W. D., Marshall T. C. Electrical structure in thunderstorm convective regions: 3. Synthesis // J. Geophys. Res. 1998. V. 103, no. D12. P. 14097–14108.
93. Rakov V. A., Uman M. A. Lightning: Physics and Effects. Cambridge: Cambridge Univ. Press, 2003.
94. Griffiths R. F., Latham J., Myers V. The ionic conductivity of electrified clouds // Q. J. R. Meteorol. Soc. 1974. V. 100, no. 424. P. 181–190.
95. Chauzy S., Raizonville P. Space charge layers created by coronae at ground level below thunderclouds: Measurements and modeling // J. Geophys. Res. 1982. V. 87, no. C4. P. 3143–3148.
96. MacGorman D. R., Rust W. D. The Electrical Nature of Storms. New York: Oxford Univ. Press, 1998.
97. Bazilevskaya G. A., Usoskin I. G., Flückiger E. O., Harrison R. G., Desorgher L., Bütikofer R., Krainev M. B., Makhmutov V. S., Stozhkov Y. I., Svirzhevskaya A. K., Svirzhevsky N. S., Kovaltsov G. A. Cosmic ray induced ion production in the atmosphere // Space Sci. Rev. 2008. V. 137, no. 1–4. P. 149–173.
98. Reiter R. Influences of solar activity on the electric potential between the ionosphere and the Earth // In: Solar-Terrestrial Influences on Weather and Climate, ed. by McCormac B. M., Seliga T. A. P. 243–251. Netherlands: Springer, 1979.
99. Glasstone S., Dolan P. J. The Effects of Nuclear Weapons. Washington, D.C.: U.S. Government Printing Office, 1977.
100. Pulinets S. A. Physical mechanism of the vertical electric field generation over active tectonic faults // Adv. Space Res. 2009. V. 44, no. 6. P. 767–773.

101. Makino M., Ogawa T. Quantitative estimation of global circuit // *J. Geophys. Res.* 1985. V. 90, no. D4. P. 5961–5966.
102. Nicoll K. A., Harrison R. G. Experimental determination of layer cloud edge charging from cosmic ray ionisation // *Geophys. Res. Lett.* 2010. V. 37, no. 13. L13802.
103. Marshall T. C., Rust W. D. Electric field soundings through thunderstorms // *J. Geophys. Res.* 1991. V. 96, no. D12. P. 22297–22306.
104. Nečas J. *Direct Methods in the Theory of Elliptic Equations.* Berlin, Heidelberg: Springer, 2012.
105. Dautray R., Lions J.-L. *Mathematical Analysis and Numerical Methods for Science and Technology: Volume 2. Functional and Variational Methods.* Berlin, Heidelberg: Springer, 2000.
106. Showalter R. E., Ting T. W. Pseudoparabolic partial differential equations // *SIAM J. Math. Anal.* 1970. V. 1, no. 1. P. 1–26.
107. Жидков А. А., Калинин А. В. Корректность одной математической задачи атмосферного электричества // *Вестн. Нижегородского ун-та им. Н. И. Лобачевского.* 2009. № 4. С. 123–129.
108. Girault V., Raviart P.-A. *Finite Element Methods for Navier–Stokes Equations: Theory and Algorithms.* Berlin, Heidelberg: Springer, 1986.
109. Осипов Ю. С., Васильев Ф. П., Потапов М. М. *Основы метода динамической регуляризации.* Москва: Изд-во МГУ, 1999.
110. Fernandes P., Gilardi G. Magnetostatic and electrostatic problems in inhomogeneous anisotropic media with irregular boundary and mixed boundary conditions // *Math. Models Methods Appl. Sci.* 1997. V. 7, no. 7. P. 957–991.
111. Lagnese J. Exponential stability of solutions of differential equations of Sobolev type // *SIAM J. Math. Anal.* 1972. V. 3, no. 4. P. 625–636.
112. Алексеев Г. В. *Оптимизация в стационарных задачах тепломассопереноса и магнитной гидродинамики.* Москва: Научный мир, 2010.
113. Aubin J.-P. *Approximation of Elliptic Boundary-Value Problems.* New York: Wiley-Interscience, 1972.

114. U.S. Standard Atmosphere, 1976. Washington, D.C.: U.S. Government Printing Office, 1976.
115. Neher H. V. Cosmic-ray knee in 1958 // *J. Geophys. Res.* 1961. V. 66, no. 12. P. 4007–4012.
116. Neher H. V. Cosmic-ray particles that changed from 1954 to 1958 to 1965 // *J. Geophys. Res.* 1967. V. 72, no. 5. P. 1527–1539.
117. Neher H. V. Cosmic rays at high latitudes and altitudes covering four solar maxima // *J. Geophys. Res.* 1971. V. 76, no. 7. P. 1637–1651.
118. Sapkota B. K., Varshneya N. C. On the global atmospheric electrical circuit // *J. Atmos. Terr. Phys.* 1990. V. 52, no. 1. P. 1–20.
119. Heaps M. G. Parametrization of the cosmic ray ion-pair production rate above 18 km // *Planet. Space Sci.* 1978. V. 26, no. 6. P. 513–517.
120. Hensen A., van der Hage J. C. H. Parameterization of cosmic radiation at sea level // *J. Geophys. Res.* 1994. V. 99, no. D5. P. 10693–10695.
121. Harrison R. G., Nicoll K. A., Aplin K. L. Vertical profile measurements of lower troposphere ionisation // *J. Atmos. Sol. Terr. Phys.* 2014. V. 119. P. 203–210.
122. Zhou L., Tinsley B. A. Production of space charge at the boundaries of layer clouds // *J. Geophys. Res.* 2007. V. 112, no. D11. D11203.